

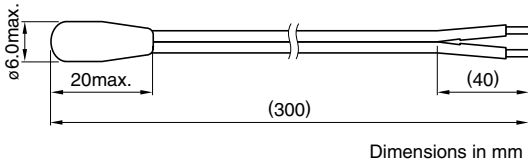
内置积层贴片式 NTC 热敏电阻的树脂浸渍型

特点

- 因采用了积层贴片式热敏电阻，所以特性变动较少。
- 通过モールド成型铸模成型工法，可制作多种多样的形状。
- NTC热敏电阻特性的变化很丰富。
- 因是小形形状，所以具有迅速的热应答性。
- 是无铅产品。

品名：NTCGP3JG103HCJBAA

形状・尺寸



Dimensions in mm

1	热敏电阻	积层贴片式 (1005 尺寸)
2	树脂	环氧树脂类树脂
3	电线	氯乙烯 (耐热 105°C) AWG26 平行线7条 / 0.16mm, 镀锡
4	尖端加工	仅剥皮, 仅压接端子, 可与带连接器规格配合。



用途

- 室温检测用 (空调, 风扇加热器, 温水冲洗马桶, 汽车空调等)
- 保温检测用 (温水冲洗马桶用座垫等)
- 水温检测用 (保温壶等)
- 温度检测用 (冰箱库内, 电热地毯等)

特性

No.	公称电阻值 [25°C]	B 常数 [25/85°C]	[25/50°C]ref.
1	5kΩ	3300K	3248K
2	5kΩ	3507K	3450K
3	5kΩ	3850K	3782K
4	5kΩ	3950K	3888K
5	10kΩ	3435K	3382K
6	10kΩ	3950K	3888K
7	15kΩ	3950K	3888K
8	10kΩ	4100K	4067K
9	50kΩ	4150K	4085K

使用温度范围 -40 to +80°C

热时间常数 10s max.[在静止水中]

热辐射常数 2.8mW/°C[在静止空气中]

环氧树脂外壳型

特点

- 具有优异的高可靠性, 高应答性, 高耐热性。
- 配有 3 中类型。

环氧树脂 (ø5.5mm) 型: 重视高热应答性

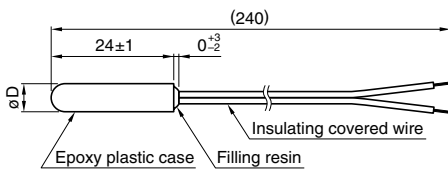
环氧树脂 (ø6.0mm) 型: 与铜外壳 ø6.0mm 兼容

环氧树脂螺丝固定型: 表面温度检测效果佳

用途: 库内温度检测用 (自动售货机用, 冰箱用, 其他)

品名: NTCDP4AG103JCDBBA

形状・尺寸



类型	øD
环氧树脂 5.5	5.5
环氧树脂 6.0	6.0

Dimensions in mm

用途

空调, 冰箱, 自动售货机, 水槽, 餐具清洗干燥机, 厨房垃圾处理机等。



特性

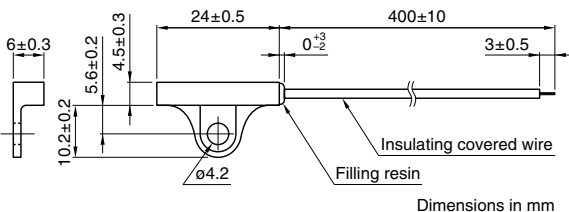
电阻值	R ₂₅ =10kΩ±5%
B 常数	B _{25/85} =4000K±2%
使用温度范围	-40 to +150°C
热时间常数	15s max.[在静止水中]
热辐射常数	3.3mW/°C[在静止空气中]

● 希望订购上述以外公称电阻值及 B 常数的产品时, 请咨询我们。

用途: 库内, 表面温度检测用 (冰箱, 空调, 其他)

品名: NTCDP4AG103HCFCBA

形状・尺寸



Dimensions in mm

特性

电阻值	R ₂₅ =10kΩ±3%
B 常数	B _{25/85} =4000K±2%
使用温度范围	-40 to +150°C
热时间常数	15s max.[在静止水中]
热辐射常数	3.3mW/°C[在静止空气中]

● 希望订购上述以外公称电阻值及 B 常数的产品时, 请咨询我们。



组装产品

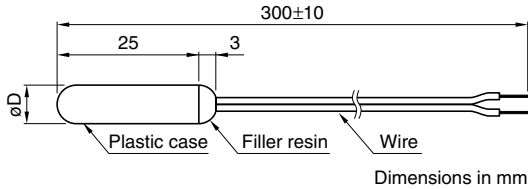
ABS 树脂型

特点

- 使用了符合食品卫生法的树脂制外壳。
- 具有高耐水性。
- 价格低廉。

品名：NTCDP3SX202XCBBAA

形状・尺寸



类型	ϕD
ABS $\phi 6.0$	6.0
ABS $\phi 6.8$	6.8
ABS $\phi 8.0$	8.0

用途

冰箱，自动售货机，空调等。

特性

电阻值	$R_3=5.6k\Omega \pm 0.2k\Omega [3^\circ C]$
B 常数	$B_{3/50}=3850K \pm 100K$
使用温度范围	-40 to $+85^\circ C$
热时间常数	30s max.[在静止水中]
热辐射常数	$2.5mW/^\circ C$ [在静止空气中]

- 希望订购上述以外公称电阻值及 B 常数的产品时，请咨询我们。



PPS 树脂型

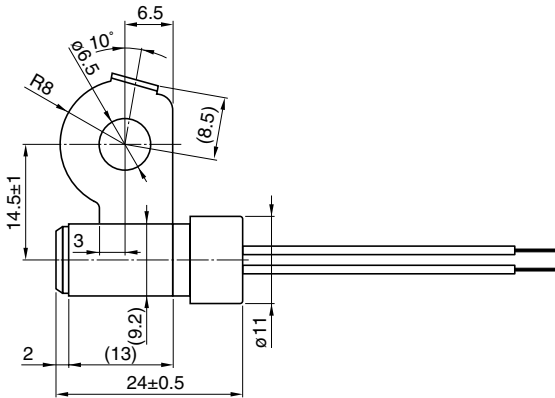
特点

- 具有高耐热性。
- 耐油性良好。

用途：油温度检测用（自动变速器，其他）

品名：NTCDP3LG252HGHBEA

形状・尺寸



用途

车用变速箱油，油加热器等。

特性

电阻值	$R_{20}=2.5k\Omega \pm 3\% [20^\circ C]$
B 常数	$B_{20/80}=3520K \pm 2\%$
使用温度范围	-40 to $+165^\circ C$
热时间常数	60s max.[在静止水中]
热辐射常数	$5mW/^\circ C$ [在静止空气中]

- 希望订购上述以外公称电阻值及 B 常数的产品时，请咨询我们。

