

变阻器(SrTiO₃) 微型马达用

RoHS指令对应产品

VAR-18系列

为了吸收微型马达的噪音并保护触点，环形变阻器得到了广泛应用。TDK 大幅度提高了传统水平的电气性能和无理性能，能够满足最新的客户需求。并且，在形状和尺寸方面，与传统产品同样，能够灵活应对客户多样化的需求，因此在使用方便性上也具有非常大的优势。

特点

电气的性能

- 变阻器电压 (E₁₀值) 的温度特性为正特性，在高温时变阻器电压降低，不会发生大电流通过变阻器的危险。因此，无需牺牲降噪水平去设置较高的常温变阻器电压 (E₁₀ 值)，不存在设计上的问题。
- VAR-18系列在低温时不会发生噪音水平增大的现象，不存在影响马达寿命的问题。
- 与传统产品同样，静电容量较大，对高频带下的马达噪音具有优异的清除和抑制能力。

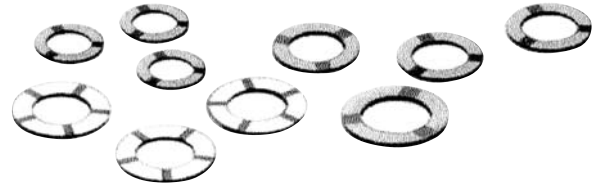
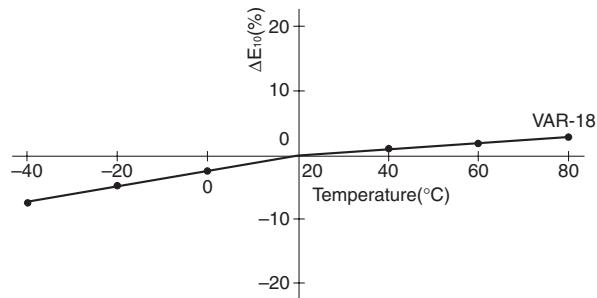
物理性能

- 通过铜电极的采用和陶瓷元件耐热性的提高，实现了焊料无铅化，即使焊接温度上升，也无需担心电极腐蚀和温度裂缝的发生。
- 陶瓷元件的抗折强度较高，适用于马达的自动组装。

品种

- 备有各种尺寸的产品，能够准确应对几乎所有的马达。
- 还备有可对应超薄微型马达的侧面电极型产品。

变阻器电压温度特性



品名的识别法

VAR-18 □□□ □□□ □ □ □ □□□
(1) (2) (3) (4) (5) (6) (7)

- (1) 系列名称
- (2) 外径尺寸符号
080: ø8mm
107: ø10.7mm
- (3) 变阻器电压
053: 5.3V
157: 15.7V
- (4) 变阻器电压容许公差
M: ±20%
- (5) 电极数
3, 5, 7
- (6) 电极位置
P: 平面
S: 侧面
- (7) 本公司识别符号

性能例

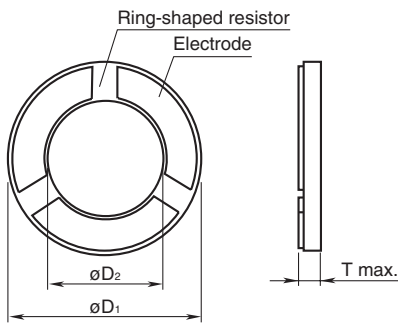
使用温度范围	-25 to +85°C
耐脉冲性 [DC.60V, ON-OFF: 50 循环]	ΔE ₁₀ , Δα ₁₀ ±15%
耐湿性 [60±2°C, 90 ~ 95(%)RH, 240 小时]	ΔE ₁₀ , Δα ₁₀ ±10%
焊接耐热性 [320°C, 3 秒]	ΔE ₁₀ , Δα ₁₀ ±10%
抗折强度	9.8N min.
电极抗拉强度	14.7N min.

● RoHS 指令的对应：表示除了依据 EU Directive 2002/95/EC 免除的用途之外，未使用铅，镉，汞，六价铬及特定溴系难燃剂 PBB，PBD 等。

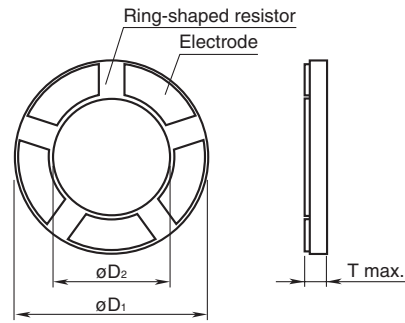
· 记载内容，在没有予告的情况下有可能改进和变更，请予以谅解。

形状与尺寸

平面电极型 (3电极)

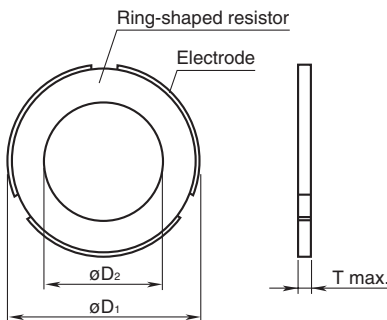


平面电极型 (5电极)

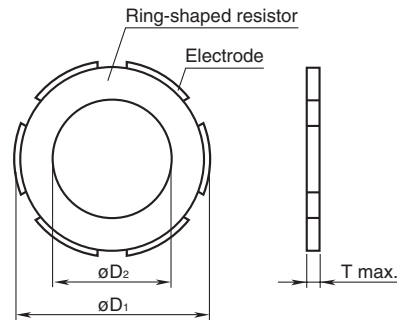


外径尺寸符号	寸法 (mm)			电极数
	ϕD_1	ϕD_2	T max.	
024	2.45±0.1	1.78±0.08	0.50	3
030	3.0±0.15	2.0±0.1	0.50	3
030	3.0±0.12	2.15±0.1	0.50	3
042	4.2±0.15	2.8+0.2, -0.1	0.60	3
048	4.8+0.1, -0.2	3.5+0.2, -0.1	0.60	3
060	6.0±0.2	4.0+0.2, -0.1	0.70	3
066	6.6±0.2	4.7±0.15	0.75	3
080	8.0±0.3	5.0±0.2	0.75	3
085	8.5±0.2	5.0±0.2	0.75	3
085	8.5±0.3	5.8±0.15	0.75	3
094	9.4±0.3	5.78±0.15	1.05	3
107	10.7+0.2, -0.35	6.7+0.25, -0.1	1.10	3
120	12.0+0.4, -0.1	7.5±0.2	1.10	3 or 5
160	16.0±0.4	9.4±0.3	1.70	5

侧面电极型 (3电极)



侧面电极型 (6电极)



外径尺寸符号	寸法 (mm)			电极数
	ϕD_1	ϕD_2	T max.	
042	4.2±0.15	2.85+0.2, -0.1	0.60	3
066	6.6±0.2	4.7±0.15	0.60	3 or 6
076	7.6±0.2	5.0±0.2	0.60	3 or 6
078	7.8±0.2	5.35±0.2	0.65	3
086	8.6±0.2	5.0±0.2	0.75	3

电气特性 (外径尺寸: $\phi 10.7\text{mm}$ 型)

变阻器电压公差符号	公称变阻器电压 $E_{10\text{mA}}$ (V)	$\alpha \pm 1$ to 10mA]	额定功率 (mW)	变阻器电压温度系数 (%/°C) [25 to 50°C]	静电容量 (nF) [at 1kHz]
032Y	2.0 to 4.5	2.3	500	±0.2	1 to 100
053M	4.0 to 6.6	2.3	500	±0.2	1 to 100
077M	5.9 to 9.4	2.3	500	±0.2	1 to 100
115M	9.0 to 14.0	2.3	500	±0.2	1 to 100
157M	13.0 to 18.4	2.3	500	±0.2	1 to 100
218M	17.6 to 26.0	2.3	500	±0.2	1 to 100
240M	19.0 to 29.0	2.3	500	±0.2	1 to 100
320M	26.0 to 38.0	2.3	500	±0.2	1 to 100