

差模扼流圈(RADIAL)

一般信号 / 电源线用, 方磁心型

RoHS指令对应产品

SF-C系列

方磁心型

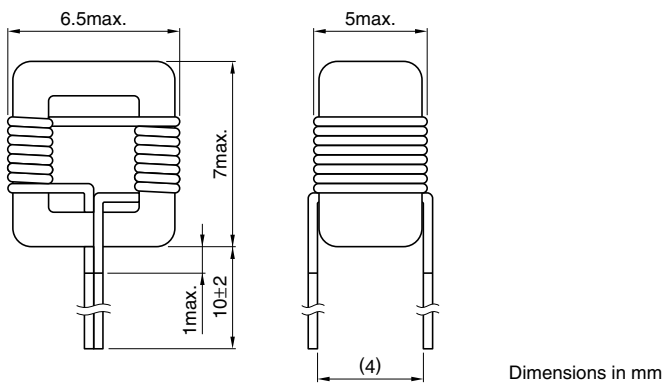
特点

- 通过采用饱和磁通密度较大的SF磁心（压粉磁心），也可充分适用于闸流晶体管起动时产生的电涌性噪音等的突发性大电流噪音。
- 因相对损失系数较大，与使用铁氧体磁心的传统线路滤波器相比，以更小的形状和更少的卷线数便可获得与之同等的噪音吸收特性。
- 产品不含铅，可对应无铅焊接。

SF 磁心的材质特性

μ [300kHz]	75
$\tan\delta$ [μ][300kHz]	3×10^{-3}
适用频率	10MHz max.
温度特性 [-20 to +60°C]	5.2%
Bs[24kA/m]	1400mT

形状・尺寸 / 电气特性



品名	额定电流 最大 (A)	电感*1 最小 (μ H)	直流电阻 最大 (m Ω)	使用磁心 形状名	线径*2 ϕ (mm)	重量 (g)
SF-C24-1001-01-PF	1	10	100	SF-C24	0.28	0.5
SF-C24-0502-01-PF	2	5	40	SF-C24	0.35	0.6

*1 LCR METER : YHP4261A, 1kHz (L \leq 190 μ H:70mA, L > 190 μ H:10mA)

*2 使用电线 : 1UEW

● RoHS 指令的对应：表示除了依据 EU Directive 2002/95/EC 免除的用途之外，未使用铅，镉，汞，六价铬及特定溴系难燃剂 PBB，PBD 等。

· 记载内容，在没有予告的情况下有可能改进和变更，请予以谅解。