

共模滤波器(SMD) 一般信号线用

RoHS指令对应产品

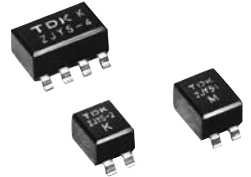
ZJYS系列 ZJYS51型

特点

- 可在不使传输信号失真的情况下消除噪音，是最适用于希望传输高质量信号时的共模滤波器。
- 最适用于消除个人电脑，电话机等在处理数据信号时因数据传输而诱发的共模噪音。
- 采用SMD型结构，适用于表面安装。
- 容许高达2A的电流，可用于电源线的噪音对策。

用途

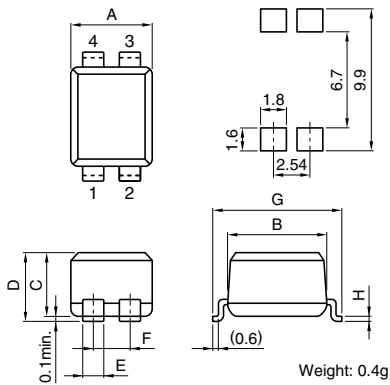
用于个人电脑，电话，LAN，ISDN，数字PBX，游戏机，CTV，CD-ROM，8mm录像机等。



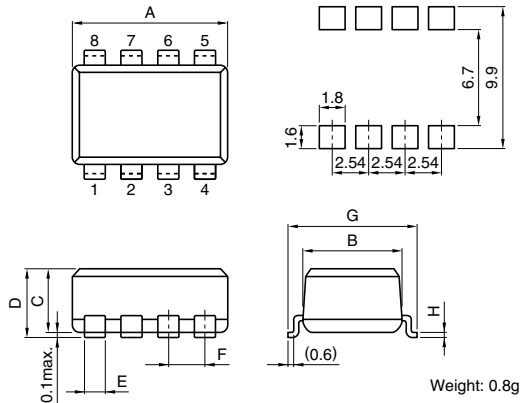
形状·尺寸 / 推荐印刷电路板图样

传递成型

ZJYS51R5-2P(T)-01, -2PB(T)-01, -2PL(T)-01



ZJYS51R5-M4PA(T)-01



单位：mm

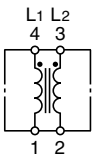
品名	最大 A	最大 B	最大 C	最大 D	E	F	最大 G	H
ZJYS51R5-2P(T)-01, -2PB(T)-01, -2PL(T)*1-01*2	5.5	6.86	4.57	5.08	1.3	2.54±0.25	9±0.5	0.25
ZJYS51R5-M4PA(T)-01	10.5	6.86	4.57	5.08	1.3	2.54±0.25	9±0.5	0.25

*1 品名末尾的(T)表示编带品。

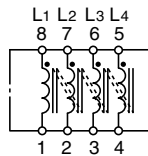
*2 品名末尾的-01表示RoHS指令对应品。

电路图

ZJYS51R5-2P(T)-01, -2PB(T)-01, -2PL(T)-01



ZJYS51R5-M4PA(T)-01



● RoHS 指令的对应：表示除了依据 EU Directive 2002/95/EC 免除的用途之外，未使用铅，镉，汞，六价铬及特定溴系难燃剂 PBB，PBD 等。

· 记载内容，在没有予告的情况下有可能改进和变更，请予以谅解。

电气特性

品名	ZJYS51R5-2P(T)-01	ZJYS51R5-2PB(T)-01*1	ZJYS51R5-2PL(T)-01*2	ZJYS51R5-M4PA(T)-01
额定电压 Edc(V)	50	50	50	50
额定电流 (A)	2	2	2	0.5
测试电压 Edc(V) [端子对·端子间, 5s]	125	125	250	125
绝缘电阻 (MΩ) [DC.50V, 1min/端子对·端子间]	100 min.	100 min.	100 min.	100 min.
直流电阻 (Ω)[各线]	0.12 max.	0.12 max.	0.10 max.	0.25 max.
使用温度范围 (°C)	-25 to +85	-25 to +85	-25 to +85	-25 to +85
阻抗 (Ω)[+5 to +35°C]	200 min.[20 to 300MHz]	300 min.[6 to 20MHz]	100 min.[20 to 100MHz]	200 min.[20 to 300MHz]

*1 为低频带特性改良型。

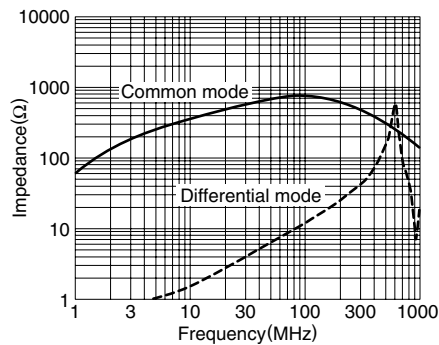
*2 为分离卷型 (通信通信线路用)。

●品名末尾的 (T) 表示编带品。

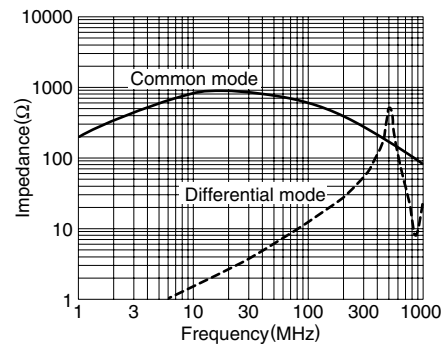
电气特性例

阻抗特性 (1个元件时的特性例)

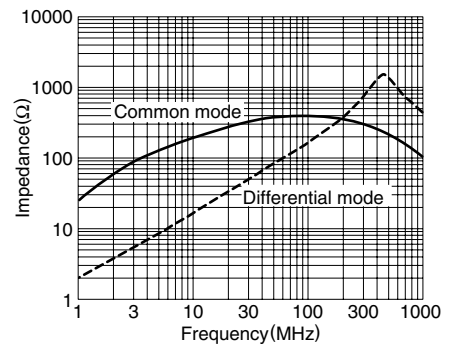
ZJYS51R5-2P-01



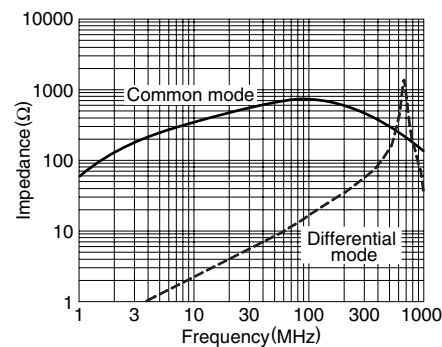
ZJYS51R5-2PB-01



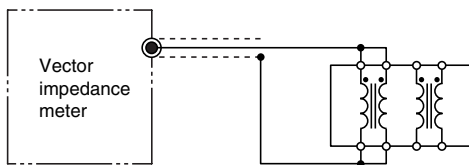
ZJYS51R5-2PL-01



ZJYS51R5-M4PA-01



测定电路



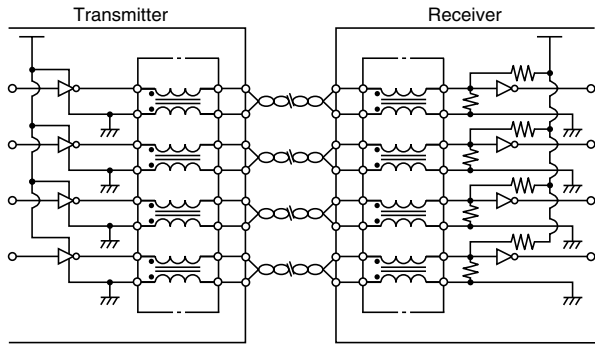
Vector impedance meter (YHP 4191A equivalent)
Measuring at each Common mode choke coil

包装形式 / 包装个数

品名	卷带 (/卷)	散装
ZJYS51R5-2P(T)-01	1500 个	200 个
ZJYS51R5-2PB(T)-01	1500 个	200 个
ZJYS51R5-2PL(T)-01	1500 个	200 个
ZJYS51R5-M4PA(T)-01	1000 个	100 个

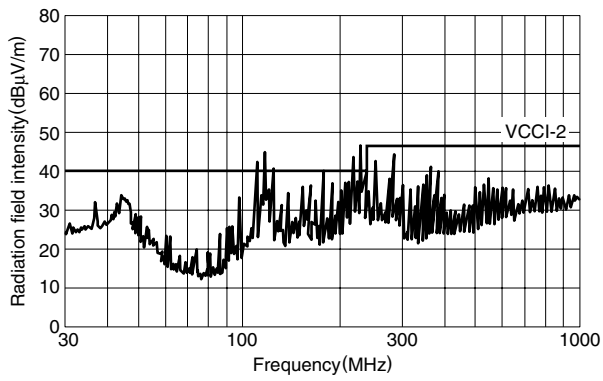
使用电路例

用接口与双扭线电缆连接发射机和接收机时的辐射噪声防止电路例



使用效果例

(a) 实施噪音对策前



(b) 通过 ZJYS51R5-2P(T), 4P(T) 实施噪音对策后

