

共模滤波器(SMD)

高速差动信号线 / 一般信号线用

RoHS指令对应产品

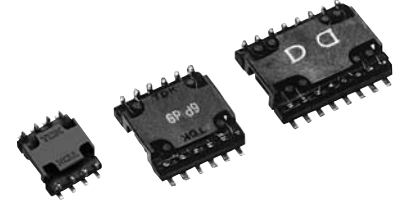
ZCYS系列

特点

- 可在不使传输信号失真的情况下消除噪音，是最适用于希望传输高质量信号时的共模滤波器。尤其适用于USB接口电路。
- 可有效消除小信号用的接口线所发出的高频辐射噪音，对于多线化（4，6，8线）的多芯电缆等具有多信号线的情况也只需这一个部件即可统一应对。
- 产品高度控制在2.5mm以下，实现了小型化。

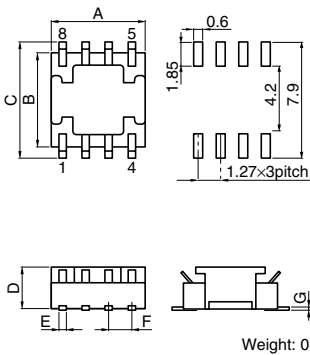
用途

用于个人电脑，电话，LAN，ISDN，数字PBX，文字处理机，游戏机，电子记事本，CTV，CD-ROM，8mm录像机，液晶显示器等。

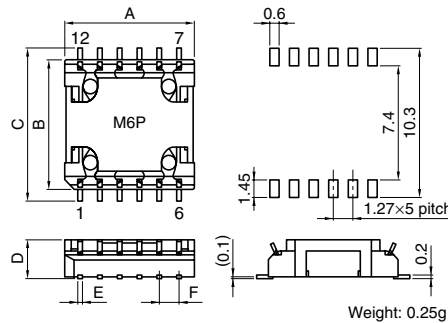


形状·尺寸 / 推荐印刷电路板图样

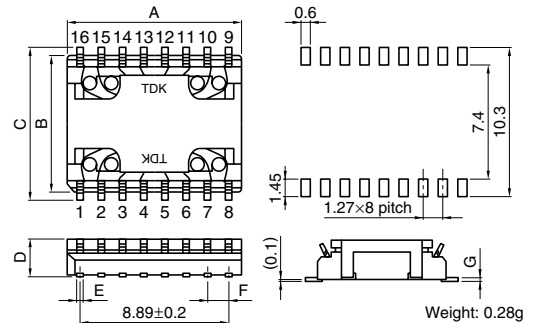
ZCYS51R5-M4PAT-01



ZCYS51R5-M6PT-01



ZCYS51R5-M8PT-01



单位：mm

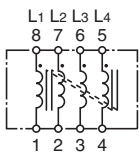
品名	最大 A	B	C±0.5	最大 D	E	F±0.15	G
ZCYS51R5-M4PAT*1-01*2	5.7	5.7	7	2.5	0.4	1.27	0.2
ZCYS51R5-M6PT-01	8.5	8.5	9.4	2.5	0.39	1.27	0.2
ZCYS51R5-M8PT-01	11	8.5	9.4	2.5	0.39	1.27	0.2

*1 品名末尾的(T)表示编带品。

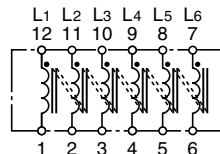
*2 品名末尾的-01表示无铅对应品。

电路图

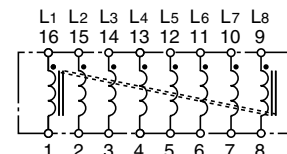
ZCYS51R5-M4PAT-01



ZCYS51R5-M6PT-01



ZCYS51R5-M8PT-01



电气特性

品名	ZCYS51R5-M4PAT-01	ZCYS51R5-M6PT-01	ZCYS51R5-M8PT-01
额定电压Edc(V)	50	50	50
额定电流(A)	0.5	0.5	0.5
测试电压Edc(V) [端子对·端子间, 5秒钟]	125	125	125
绝缘电阻(MΩ) [DC.50V, 1分值, 端子对·端子间]	100min.	100min.	100min.
直流电阻(Ω)[各线]	0.2max.	0.25max.	0.3max.
使用温度范围(°C)	-25 to +85	-25 to +85	-25 to +85
阻抗(Ω) [+5 to +35°C]	200min. [100 to 500MHz]	200min. [50 to 300MHz]	100min. [100 to 300MHz]

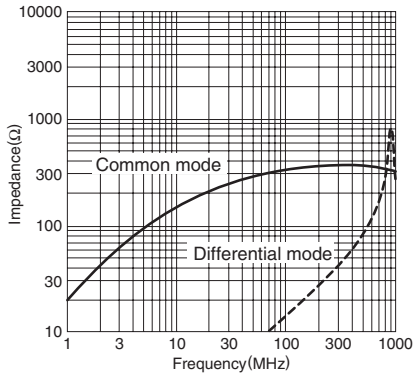
● RoHS 指令的对应：表示除了依据 EU Directive 2002/95/EC 免除的用途之外，未使用铅，镉，汞，六价铬及特定溴系可燃剂 PBB，PBD 等。

· 记载内容，在没有予告的情况下有可能改进和变更，请予以谅解。

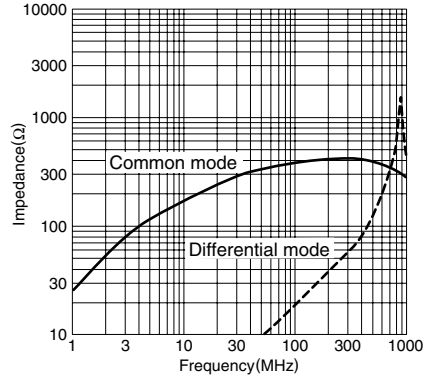
电气特性例

阻抗特性 (1个元件时的特性例)

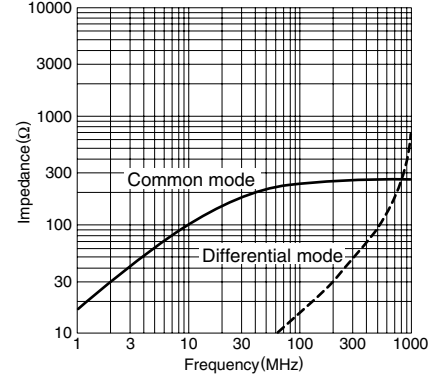
ZCYS51R5-M4PAT-01



ZCYS51R5-M6PT-01



ZCYS51R5-M8PT-01



包装形式 / 包装个数

包装形式	品名	个数
卷带	ZCYS51R5-M4PAT-01	3000 个 / 1 卷
	ZCYS51R5-M6PT-01	2000 个 / 1 卷
	ZCYS51R5-M8PT-01	2000 个 / 1 卷