

共模滤波器(SMD) 高速差动信号线用

RoHS指令对应产品

TCM系列 TCM1210型

特点

- TCM1210型为小型薄膜共模滤波器。
- 在确保共模阻抗的同时，实现了差模传输的宽频带化（截止频率为3GHz），因此，不仅可发挥噪音抑制效果，且对高速差动传输线的信号几乎不产生影响。
- 产品不含铅，可对应无铅焊接。

用途

- 用于电子设备的高速接口（LVDS，IEEE1394，USB2.0）。
- 用于PDP/LCD/DLP/PJ电视机，DVD播放器，笔记本电脑，DVC，DSC，游戏机，便携式音频设备，手机等。

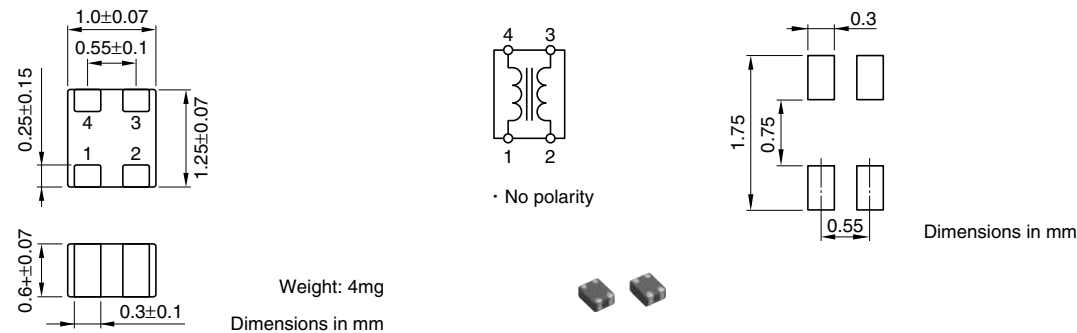
温度范围

动作时	-25 to +85°C
-----	--------------

包装形式・包装个数

包装形式	个数
卷带	4000个/卷

形状・尺寸 / 电路图 / 推荐印刷电路板图样



产品名称的识别法

TCM	1210	-	900	-	2P	-	T
(1)	(2)		(3)		(4)		(5)

- (1) 系列名称
- (2) 尺寸 L×W
- (3) 阻抗[at 100MHz]
900: 90Ω
- (4) 线数
2P: 2线
- (5) 包装形式
T: ø180mm卷筒・卷带

电气特性

品名	共模阻抗 (Ω) [100MHz]	直流电阻 (Ω)[1 line]	额定电流 Idc 最大 (A)	额定电压 Edc 最大 (V)	绝缘电阻 最小 (MΩ)
TCM1210-350-2P	35±30%	0.7±30%	0.1	10	10
TCM1210-650-2P	65±20%	0.85±30%	0.1	10	10
TCM1210-900-2P	90±20%	1.2±30%	0.1	10	10
TCM1210-201-2P	200±20%	1.7±30%	0.1	10	10
TCM1210-301-2P	300±20%	2.5±30%	0.1	10	10

● RoHS 指令的对应：表示除了依据 EU Directive 2002/95/EC 免除的用途之外，未使用铅，镉，汞，六价铬及特定溴系难燃剂 PBB，PBD 等。

· 记载内容，在没有予告的情况下有可能改进和变更，请予以谅解。

电气特性例

阻抗频率特性

