

共模滤波器(SMD) DVI/HDMI用

RoHS指令对应产品

ACM-D/H系列 ACM2012D/H型

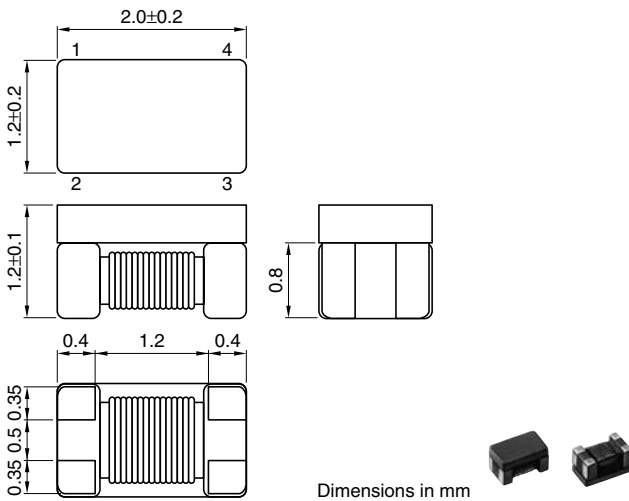
特点

- 是为用于DVI及HDMI™等的高速差动信号接口而开发的宽频带共模滤波器。
- 差模的截止频率为ACM2012D时3.5GHz, ACM2012H时6.0GHz, 对高速差动信号无不良影响。
- 特性阻抗接近100Ω, 满足HDMI™的TDR标准。

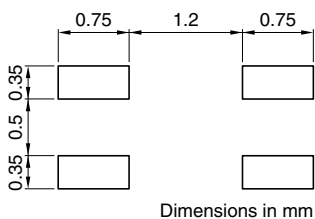
用途

- 用于数字视频设备新接口HDMI™的EMI对策: 数字电视机, DVD 录放机, 液晶投影机等的发射端 (Source) 适用ACM2012H, 接收端适用ACM2012D。
- 用于个人电脑等所适用的数字视频信号接口DVI (UXGA) 的EMI对策 /USB2.0, IEEE1394, Serial-ATA 等的高速差动信号接口的EMI对策。

形状·尺寸



推荐印刷电路板图样



产品名称的识别法

ACM	2012	D	-	900	-	2P	-	T	□□
(1)	(2)	(3)	(4)	(5)	(6)	(7)			

- (1) 系列名称
- (2) 尺寸L×W
2012: 2.0×1.2mm
- (3) 产品识别号 (D, H)
- (4) 阻抗[at 100MHz]
900: 90Ω
- (5) 线数
2P: 2线
- (6) 包装形式
T: ø180mm卷筒·卷带
TL: ø330mm卷筒·卷带
B: 散装
- (7) 本公司识别符号

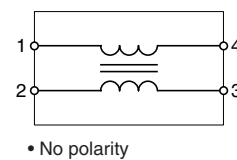
温度范围

动作时	-25 to +85°C
-----	--------------

包装形式 / 包装个数

包装形式	卷径	个数
卷带	ø180mm	2000个/1卷
卷带	ø330mm	10000个/1卷

电路图



· HDMI™ 为 HDMI Licensing, LLC 的商标。

● RoHS 指令的对应: 表示除了依据 EU Directive 2002/95/EC 免除的用途之外, 未使用铅, 镉, 汞, 六价铬及特定溴系难燃剂 PBB, PBD 等。

· 记载内容, 在没有予告的情况下有可能改进和变更, 请予以谅解。

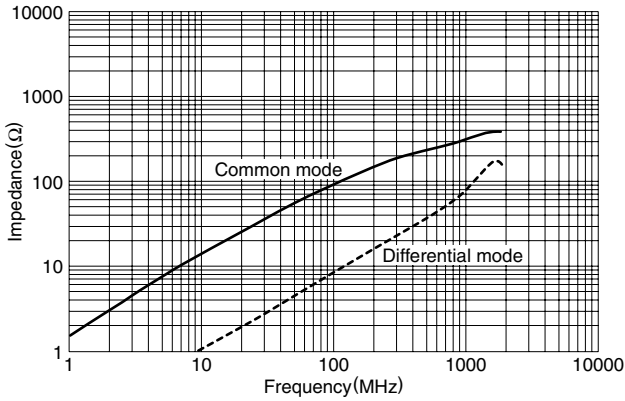
电气特性

品名	共模阻抗 (Ω) [at 100MHz]	直流电阻 (Ω) [1 line]	额定电流 I_{dc} (mA)	额定电压 E_{dc} (V)	绝缘电阻 ($M\Omega$)	截止频率 (GHz)	特性阻抗 (Ω)
ACM2012D-900-2P	65min.(90typ.)	0.30max.	300max.	20max.	10min.	3.5typ.	100typ.
ACM2012H-900-2P	65min.(90typ.)	0.30max.	300max.	20max.	10min.	6typ.	100typ.

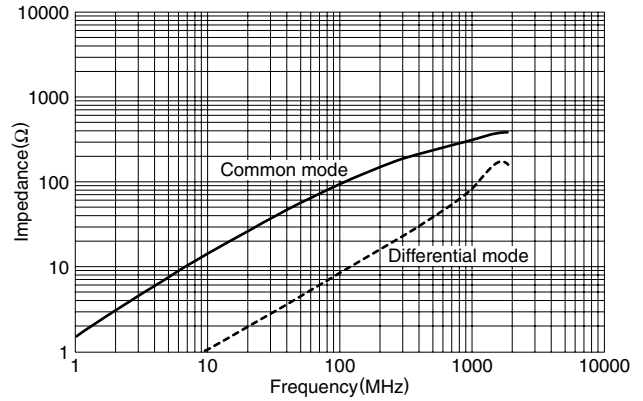
电气特性例

阻抗频率特性 (参考值)

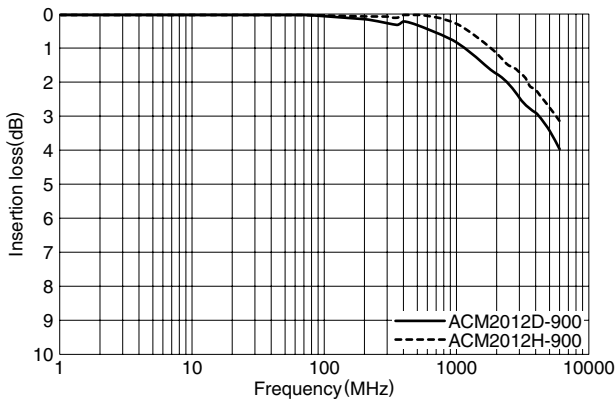
ACM2012D-900-2P



ACM2012H-900-2P



衰减量频率特性 (参考值)



特性阻抗 TDR 测定例 (参考值)

