

# 3端子滤波器(SMD阵列) 一般信号线用

RoHS指令对应产品

## MEA系列 MEA3216L型

### 特点

- 独有的4线积层L型3端子滤波器阵列。
- 通过编带包装可实现自动安装。
- 采用完全单片结构，几乎没有串扰的影响。

### 用途

用于清除信息终端设备，液晶面板，打印机，游戏机，便携式AV设备，液晶电视机等RGB线，信号线噪音。

### 温度范围

动作时 / 保存时 -40 to +85°C

### 产品名称的识别法

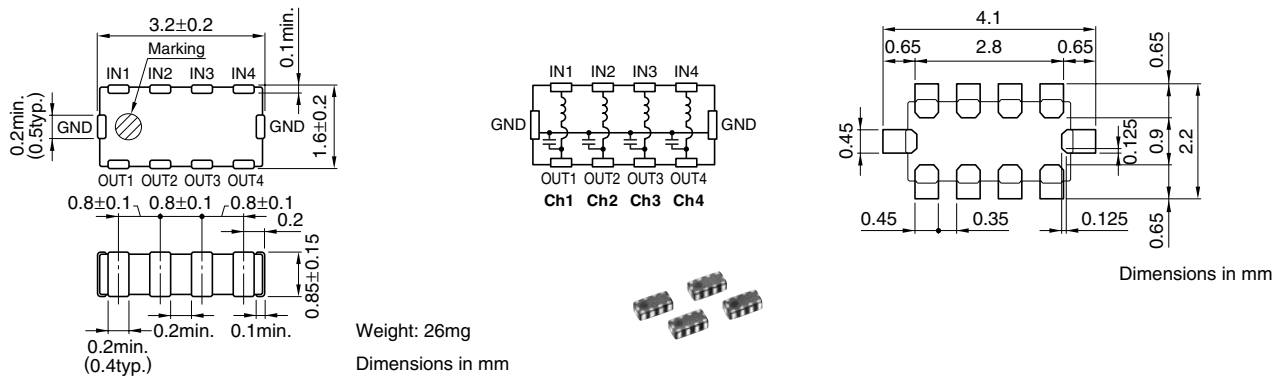
MEA	3216	L	50R0	T
(1)	(2)	(3)	(4)	(5)

- (1) 系列名称 (4) 截止频率 (MHz)  
 (2) 尺寸 L×W 50R0: fc=50MHz  
 (3) L型电路 (5) 包装形式 T: 卷带

### 包装形式 / 包装个数

包装形式	个数
卷带	2000个/1卷

### 形状·尺寸 / 电路图 / 推荐印刷电路板图样 (回流)



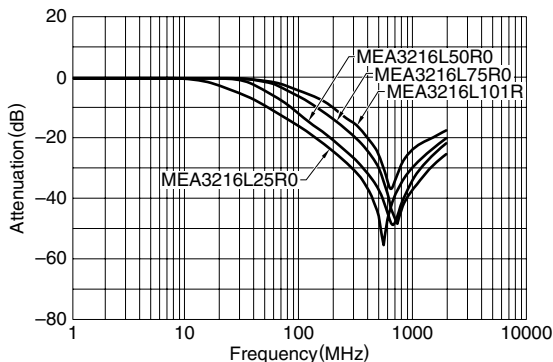
### 电气特性

品名	截止频率 代表 (MHz)	衰减量 20dB 频带 (MHz)	额定电压 最大 (V)	额定电流 最大 (mA)
MEA3216L25R0	25	300 to 1000	10	100
MEA3216L50R0	50	500 to 1000	10	100
MEA3216L75R0	75	500 to 800	10	100
MEA3216L101R	100	500 to 600	10	100

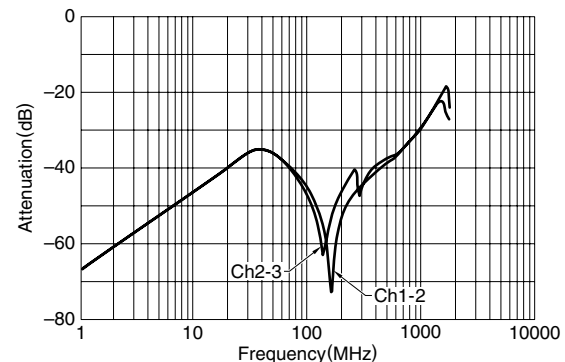
- 测定器  
 HP-8753B NETWORK ANALYZER, 或其同等品  
 HP-85046A S-PARAMETER TEST SET, 或其同等品

### 电气特性例

#### 衰减量频率特性



#### MEA3216L50R0: Crosstalk(50Ω System)

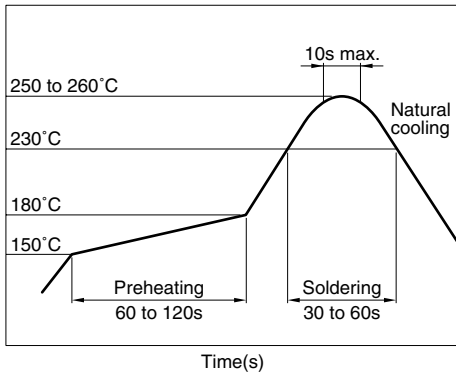


- RoHS 指令的对应：表示除了依据 EU Directive 2002/95/EC 免除的用途之外，未使用铅，镉，汞，六价铬及特定溴系阻燃剂 PBB，PBD 等。

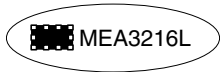
- 要在产品故障和误动作与人身安全直接相关的设备（汽车，飞机，医疗设备，核装置等）上使用这些产品时，请咨询本公司营业部门。

· 记载内容，在没有予告的情况下有可能改进和变更，请予以谅解。

推荐焊接条件  
回流焊接施工方法



应用例



Multilayer chip bead

- MPZ2012 Large current type for power line
- MMZ1608 Large current type for signal line

EMC of RGB signal lines of  
TFT color liquid crystal displays

