

3端子滤波器(SMD) 一般信号线用

RoHS指令对应产品

MEM系列 MEM2012T型

特点

- 是使用了T型电路的积层片式EMC滤波器。
- 采用完全单片结构，具有高可靠性。
- 采用闭合磁路，不会发生串扰，可实现高密度安装。
- 实现了急速的衰减特性，具有较大的噪音抑制效果。
- 涵盖频率范围大。
- MEM2012T为线圈式。

用途

用于计算机及其外围设备，VTR，电视机，车载音响，打印机，游戏机等。

温度范围

动作时 / 保存时	-40 to +85°C
-----------	--------------

产品名称的识别法

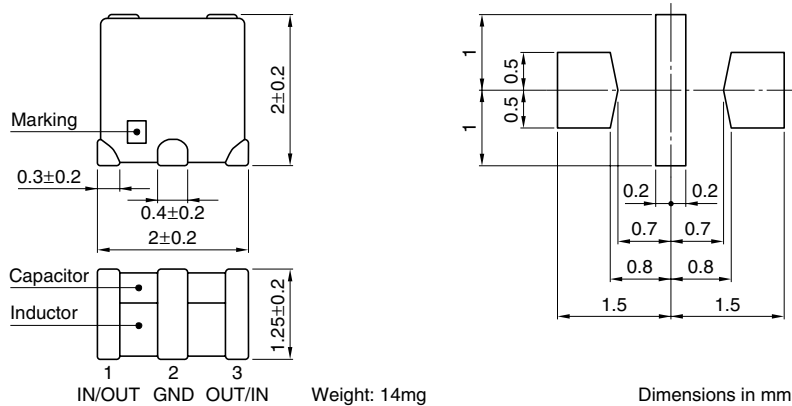
MEM	2012	T	10R0	T
(1)	(2)	(3)	(4)	(5)

- (1) 系列名称
- (2) 尺寸 L×W
- (3) T 型电路
- (4) 截止频率 10R0:10MHz
- (5) 包装形式 T: 卷带

包装形式 / 包装个数

包装形式	个数
卷带	1000 个 / 1 卷

形状·尺寸 / 推荐印刷电路板图样



电气特性

品名	截止频率 (MHz)	衰减量 最小 (dB)	额定电压 Edc 最大 (V)	额定电流 最大 (mA)
MEM2012T10R0	10	20[40 to 900MHz]	10	100
MEM2012T25R0	25	20[80MHz to 1GHz]	10	150
MEM2012T50R0	50	20[150MHz to 1.2GHz]	10	150
MEM2012T75R0	75	20[250MHz to 1.7GHz]	10	250
MEM2012T101R	100	20[300MHz to 1.7GHz]	10	250

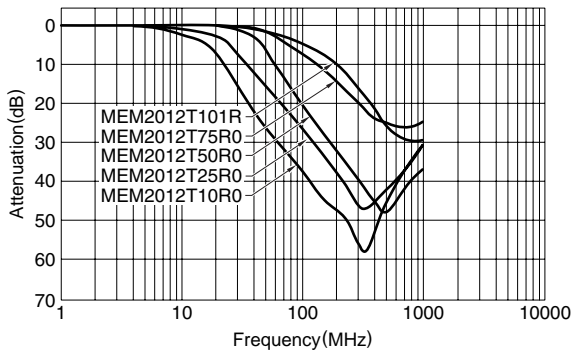
● RoHS 指令的对应：表示除了依据 EU Directive 2002/95/EC 免除的用途之外，未使用铅，镉，汞，六价铬及特定溴系难燃剂 PBB，PBD 等。

●要在产品故障和误动作与人身安全直接相关的设备（汽车，飞机，医疗设备，核装置等）上使用这些产品时，请咨询本公司营业部门。

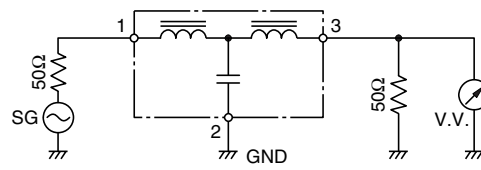
· 记载内容，在没有予告的情况下有可能改进和变更，请予以谅解。

电气特性例

衰减量频率特性



测定电路



推荐焊接条件

回流焊接施工方法

