

EMC对策用铁氧体磁心

铁氧体磁珠

B系列(带引线)

穿芯磁珠是一种使用简便的噪音对策产品。备有可对应所有用途的不同材质, 形状及包装形式的产品。

特点

- 通过在丰富的品种中选择合适的材质和形状, 可成为有效的噪音对策。
- 轴向编带型分为编带内距52mm的卷盘型, 箱型, 编带内距26mm的箱型, 根据自动插入机可任意选用。

用途

影像设备, 音响设备, 电装设备, 通信设备, 办公自动化(OA)设备及其他。

- 阻止和吸收噪音的产生和侵入
- 防止寄生振荡

产品名称的识别法

HF55	B	TL	3.5	X	4.5	B	-AG
(1)	(2)	(3)	(4)		(5)	(6)	(7)

(1) 材质名

(2) 形状名

- (3) TL: 编带型, 编带内距符号 52mm
 TS: 编带型, 编带内距符号 26mm
 HZ: 泡沫型, 引线间距符号 15mm
 HY: 泡沫型, 引线间距符号 12.5mm
 HW: 泡沫型, 引线间距符号 10mm
 WA: 直线型, 全长符号 63mm
 WB: 直线型, 全长符号 37mm

(4) 外径 ϕA (mm)

(5) 长度 B(mm)

(6) 包装形式

B: 折叠箱装

R: 卷盘型

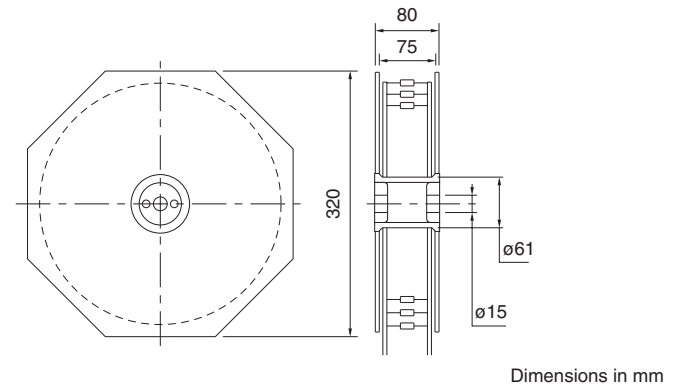
(7) $\phi 0.62$ mm 镀锡软铜线(无铅)规格

材质特性

材质	初始磁导率 μ_i	温度系数 $\alpha_{\mu ir}$ $\times 10^{-6}/^{\circ}\text{C}$	居里 温度 T_c ($^{\circ}\text{C}$)	饱和磁通密度 B_s (mT)
HF70	1500	1 to 6	>100	280[H=1600A/m]
HF55	550	15 to 35	>125	290[H=1600A/m]
HF40	120	8 to 18	>250	410[H=4000A/m]
HF30	45	5 to 15	>300	320[H=4000A/m]

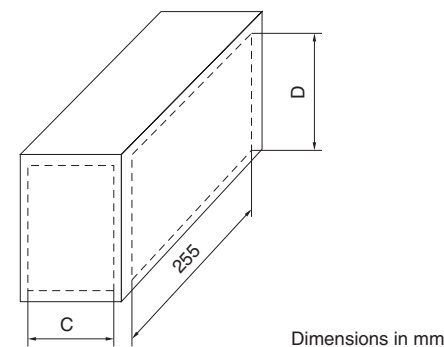
包装形式与包装个数

卷盘形状及尺寸



包装形式	外装	包装个数
编带	卷盘	400个/卷

箱形状及尺寸



包装形式	外装	产品外径 ϕA (mm)	箱尺寸		包装个数
			C(mm)	D(mm)	
编带	箱	2.6	41	81	3000个/箱
		3.5	75	76	1500个/箱

形状・尺寸 / 特性

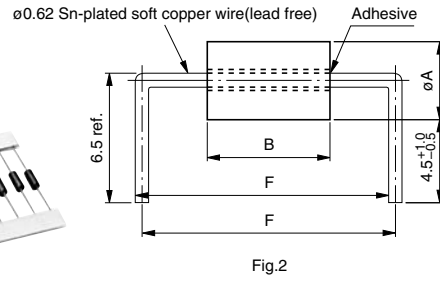
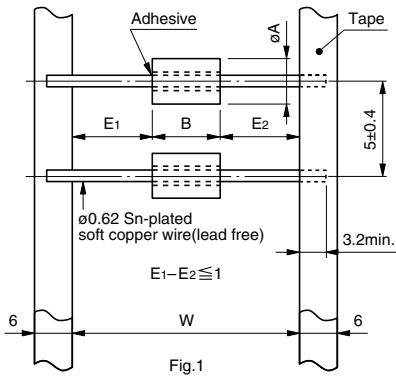
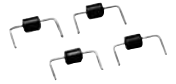


Fig.2

Dimensions in mm



品名	形状	尺寸 (mm)				阻抗 (Ω) [at 23°C]	
		A	B	W	F	代表 10MHz	代表 100MHz
HF55BTL3.5X4.5B-AG	Fig.1	3.5±0.2	4.5±0.3	52.5±1.5		34	74
HF55BTL3.5X4.5R-AG	Fig.1	3.5±0.2	4.5±0.3	52.5±1.5		34	74
HF70BTL3.5X6R-AG	Fig.1	3.5±0.2	6±0.3	52.5±1.5		50	83
HF55BTL3.5X8R-AG	Fig.1	3.5±0.2	8±0.3			58	125
HF70BTL3.5X9R-AG	Fig.1	3.5±0.2	9±0.4	52.5±1.5		76	120
HF55BTS3.5X4.5B-AG	Fig.1	3.5±0.2	4.5±0.3	26.75±0.75		34	74
HF55BHW3.5X4.5-AG	Fig.2	3.5±0.2	4.5±0.3		10±0.7	34	74
HF55BHW3.5X6-AG	Fig.2	3.5±0.2	6±0.3		10±0.7	47	98
HF55BHY3.5X6-AG	Fig.2	3.5±0.2	6±0.3		12.5±0.7	47	98
HF55BHY3.5X8-AG	Fig.2	3.5±0.2	8±0.3		12.5±0.7	58	125
HF55BHZ3.5X8-AG	Fig.2	3.5±0.2	8±0.3		15±1	58	125

电气特性例

阻抗频率特性

HF55BTL3.5X4.5□-AG

HF55BTS3.5X4.5B-AG

HF55BHW3.5X4.5-AG

HF70BTL3.5X6R-AG

HF55BTL3.5X8R-AG

HF55BHY3.5X8-AG

HF55BHZ3.5X8-AG

HF70BTL3.5X9R-AG

