

# 片式磁珠(SMD) 信号线用

RoHS指令对应产品

## MMZ系列 MMZ0402型

### 特点

- 超小型尺寸 (L0.4×W0.2×T0.2mm)。
- 可阻止高速信号线所发出的辐射噪音。
- 通过优良的内部结构可在高频带下维持阻抗。
- 内部电极采用了银材料，为低直流电阻。
- 采用闭合磁路，电路间不会发生串扰，可实现高密度安装。
- 为RoHS指令对应产品。

### 用途

用于LCD, DVD, 手机, 电脑游戏机, 个人电脑极其外围设备

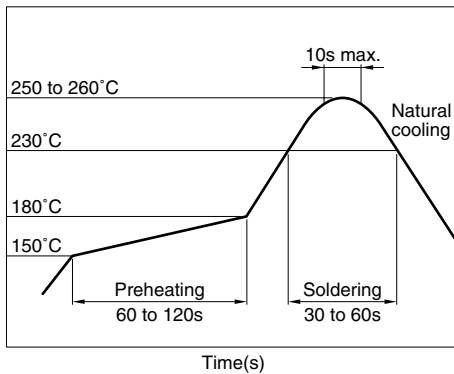
### 产品名称的识别法

MMZ 0402 S 121 C T  
(1) (2) (3) (4) (5) (6)

- (1) 系列名称
- (2) 尺寸 L×W
- (3) 使用材质名称
- (4) 公称阻抗  
121:120Ω at 100MHz
- (5) 类别
- (6) 包装形式  
T: 卷带

### 推荐焊接条件

#### 回流焊接施工方法

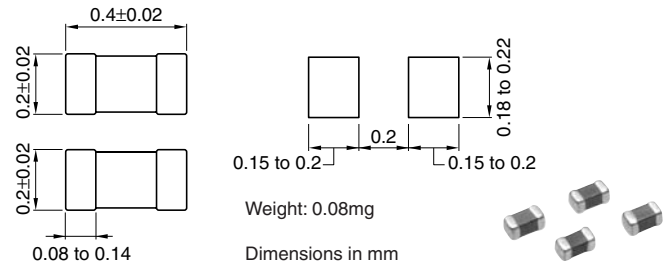


### 电气特性

品名	阻抗 (Ω)[100MHz]*	直流电阻 最大 (Ω)	额定电流 最大 (mA)
MMZ0402S100C	10±5Ω	0.20	500
MMZ0402S700C	70±25%	0.60	220
MMZ0402S121C	120±25%	0.80	170

\* 测定器: E4991A 或其同等品  
测定治具: 16197或其同等品  
测定温度: 25±10°C

### 形状・尺寸 / 推荐印刷电路板图样



### 温度范围

动作时 / 保存时 -55 to +125°C

### 包装形式 / 包装个数

包装形式 个数  
卷带 20000 个 / 1 卷

### 使用注意事项

- 在实施焊接前，请务必进行预热。预热温度与焊接温度及本产品温度的温度差要在150°C以内。
- 在将安装有本产品的印刷电路板组装到框架等组件中时，请注意不要让电路板因螺丝紧固造成局部变形而使本产品承受残余应力。
- 请勿将本产品靠近磁铁或带有磁力的物体。
- 由于人体所带的静电会传到接地线上，因此请使用防静电腕带。

● RoHS 指令的对应：表示除了依据 EU Directive 2002/95/EC 免除的用途之外，未使用铅，镉，汞，六价铬及特定溴系难燃剂 PBB，PBD 等。

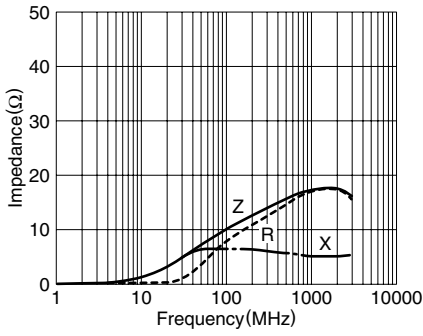
●要在产品故障和误动作与人身安全直接相关的设备（汽车，飞机，医疗设备，核装置等）上使用这些产品时，请咨询本公司营业部门。

· 记载内容，在没有予告的情况下有可能改进和变更，请予以谅解。

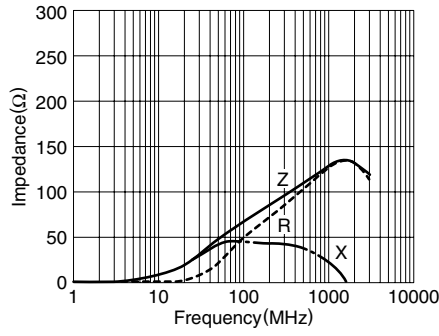
电气特性例

Z, X, R 频率特性

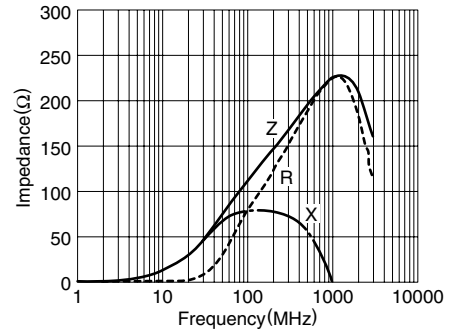
MMZ0402S100C



MMZ0402S700C

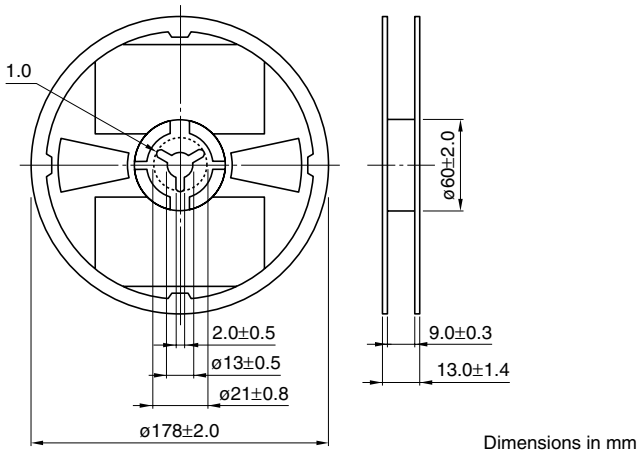


MMZ0402S121C



包装形式

卷尺寸



卷带尺寸

