

AC电源用共模扼流圈(线路滤波器)

闭合磁路分段绕组型 HF系列

RoHS指令对应产品

TDK共模扼流圈(线路滤波器)从信号线路用小型轻量型到电源线路用大电流型,用途广泛的产品系列一应俱全。作为AV设备,OA设备,数字家电等广泛领域中的电波危害清除部件,开关稳压器电源的噪音防止部件,以及各种测量仪器的误动作防止部件等得到了广泛应用。

特点

- 产品品种丰富。
- 高频阻抗性优良。
- 具有高度的自共振频率特性。

产品名称的识别法

HF □□□□ V - A □□□Y □R□ - 01
 (1) (2) (3) (4) (5) (6) (7)

- (1) 磁心形状
HF: 口字形磁心形状
- (2) 尺寸
宽×深
- (3) 外观形状
V: 立式 H: 卧式
- (4) High μ 材
- (5) 电感值
例) 133:13mH
- (6) 额定电流
例) 3R0:3.0A
- (7) 生产管理No.

选择图表

系列名称	结构	型	电感值 最小	额定电流 (A)	适用功率* $L \times I^2$ (mH \times A 2)	质量 代表(g)	最小包装数 (个/箱)
HF	立式	HF2316	1.2 to 145mH	0.2 to 3	10.5	10.5	800
		HF2318	1.5 to 100mH	0.3 to 3	13	13.5	800
		HF2922	3.2 to 100mH	0.5 to 3	29	20	440

* 适用功率是指(L值) \times (电流) 2 的值。可适用于该值以下范围内的设计。
 例) 适用功率为10时 \rightarrow 2A用线圈可进行电感值最大至2.5mH的产品化

● RoHS 指令的对应: 表示除了依据 EU Directive 2002/95/EC 免除的用途之外,未使用铅, 镉, 汞, 六价铬及特定溴系难燃剂 PBB, PBD 等。

· 记载内容, 在没有予告的情况下有可能改进和变更, 请予以谅解。

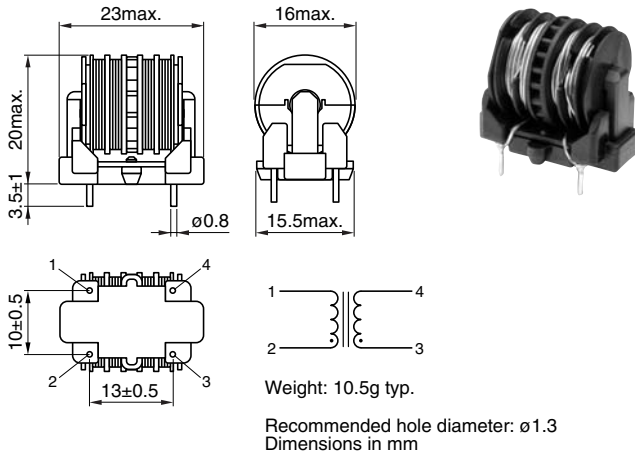
闭合磁路分段绕组型（口字形） HF系列

特点

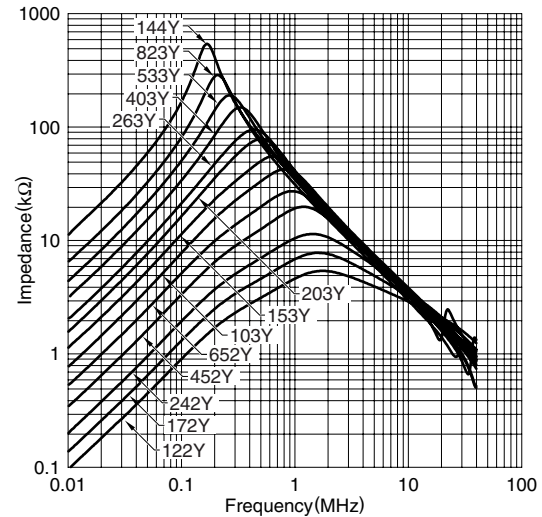
- 因属于与环形磁心同样的闭合磁路磁心，所以小型品也可产生较大电感值，可确保高频领域下所需要的高阻抗。
- 因属于闭合磁路磁心，漏磁通量相对较小，有利于提高安装密度。

HF2316-A（口字形）型

形状·尺寸/电路图



电气特性例 阻抗频率特性



电气特性

(标准规格)

品名	电感值 最小(mH)	直流电阻 最大(Ω)	额定电流 Iac最大(A)
HF2316-A144Y0R2-01	145	6.8	0.2
HF2316-A823Y0R3-01	82	4	0.3
HF2316-A533Y0R4-01	53	2.4	0.4
HF2316-A403Y0R5-01	40	1.7	0.5
HF2316-A263Y0R6-01	26	1.2	0.6
HF2316-A203Y0R7-01	20	1	0.7
HF2316-A153Y0R8-01	15	0.7	0.8
HF2316-A103Y1R0-01	10	0.5	1
HF2316-A652Y1R2-01	6.5	0.3	1.2
HF2316-A452Y1R5-01	4.5	0.2	1.5
HF2316-A242Y2R0-01	2.4	0.12	2
HF2316-A172Y2R5-01	1.7	0.09	2.5
HF2316-A122Y3R0-01	1.2	0.06	3

- 电感值的测定
使用LCR测量仪(HP4261A, HP4263B或同等品)[f=1kHz]

包装数量

HF2316-A	800个/箱
----------	--------

额定

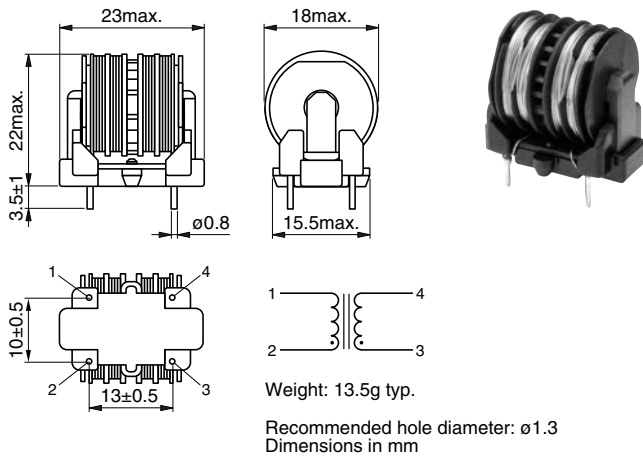
项目	规格值	条件
额定电压(V)	80 to 280	50Hz/60Hz
耐电压(V)	2000	各卷线间, 1分钟
绝缘电阻(MΩ)	100min.	DC.500V, 端子间
温度上升(°C)	45max.	电阻法
使用温度范围(°C)	-20 to +120	含自身温度上升量
保存温度范围(°C)	-20 to +85	
焊接耐热性*1	260±5°C, 10±1秒 350±5°C, 最大5秒	浸渍焊接时 烙铁焊接时
可使用安全规格*2	电气用品安全法, IEC 60065, UL6500 CSA C22.2	

*1 采用无铅焊料(Sn-3Ag-0.5Cu)。

*2 但不受理各安全规格的认定。

HF2318-A (口字形) 型

形状・尺寸 / 电路图



电气特性

(标准规格)

品名	电感值 最小(mH)	直流电阻 最大(Ω)	额定电流 Iac最大(A)
HF2318-A104Y0R3-01	100	3.6	0.3
HF2318-A633Y0R4-01	63	2.2	0.4
HF2318-A503Y0R5-01	50	1.8	0.5
HF2318-A303Y0R6-01	30	1.1	0.6
HF2318-A243Y0R7-01	24	1	0.7
HF2318-A213Y0R8-01	21	0.75	0.8
HF2318-A163Y1R0-01	16	0.5	1
HF2318-A113Y1R2-01	11	0.35	1.2
HF2318-A752Y1R5-01	7.5	0.26	1.5
HF2318-A322Y2R0-01	3.2	0.12	2
HF2318-A222Y2R5-01	2.2	0.1	2.5
HF2318-A152Y3R0-01	1.5	0.07	3

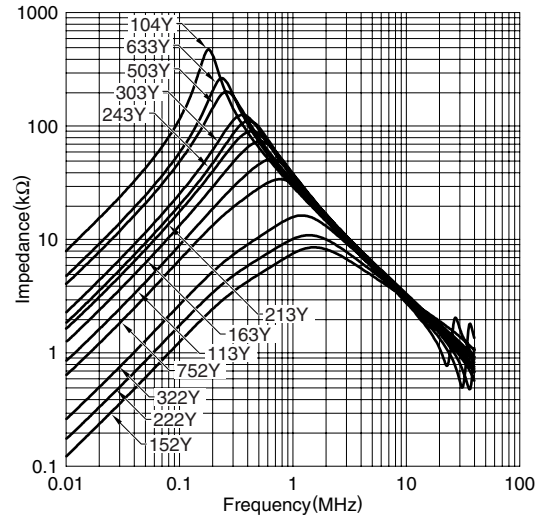
- 电感值的测定
使用LCR测量仪 (HP4261A, HP4263B或同等品) [f=1kHz]

包装数量

HF2318-A	800个/箱
----------	--------

电气特性例

阻抗频率特性



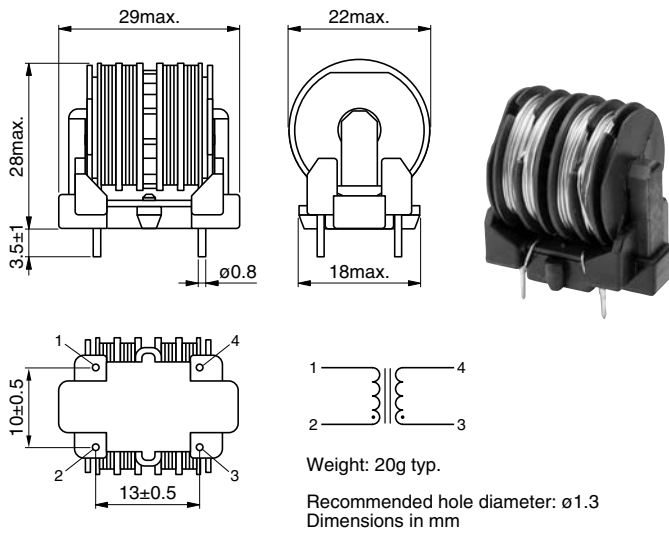
额定

项目	规格值	条件
额定电压(V)	80 to 280	50Hz/60Hz
耐电压(V)	2000	各卷线间, 1分钟
绝缘电阻(M Ω)	100min.	DC.500V, 端子间
温度上升($^{\circ}$ C)	45max.	电阻法
使用温度范围($^{\circ}$ C)	-20 to +120	含自身温度上升量
保存温度范围($^{\circ}$ C)	-20 to +85	
焊接耐热性*1	260 \pm 5 $^{\circ}$ C, 10 \pm 1秒	浸渍焊接时
	350 \pm 5 $^{\circ}$ C, 最大5秒	烙铁焊接时
可使用安全规格*2	电气用品安全法, IEC 60065, UL6500 CSA C22.2	

*1 采用无铅焊料 (Sn-3Ag-0.5Cu)。

*2 但不受理各安全规格的认定。

HF2922-A (口字形) 型 形状·尺寸/电路图



电气特性 (标准规格)

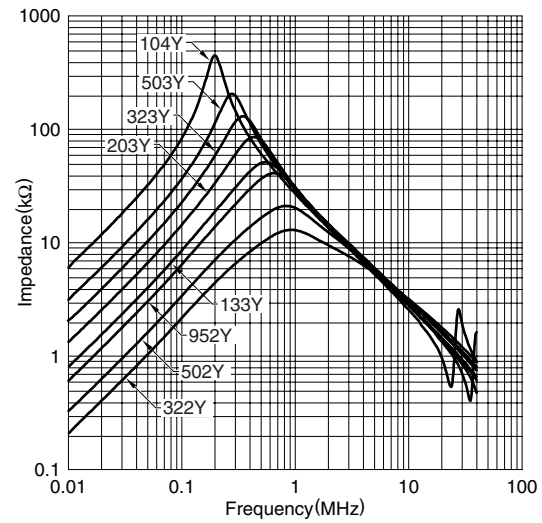
品名	电感值 最小(mH)	直流电阻 最大(Ω)	额定电流 Iac最大(A)
HF2922-A104Y0R5-01	100	1.7	0.5
HF2922-A503Y0R8-01	50	0.95	0.8
HF2922-A323Y1R0-01	32	0.59	1
HF2922-A203Y1R2-01	20	0.38	1.2
HF2922-A133Y1R6-01	13	0.25	1.6
HF2922-A952Y2R0-01	9.5	0.19	2
HF2922-A502Y2R5-01	5	0.12	2.5
HF2922-A322Y3R0-01	3.2	0.08	3

- 电感值的测定
使用LCR测量仪(HP4261A, HP4263B或同等品)[f=1kHz]

包装数量

HF2922-A	440个/箱
----------	--------

电气特性例 阻抗频率特性



额定

项目	规格值	条件
额定电压(V)	80 to 280	50Hz/60Hz
耐电压(V)	2000	各卷线间, 1分钟
绝缘电阻(M Ω)	100min.	DC.500V, 端子间
温度上升($^{\circ}$ C)	45max.	电阻法
使用温度范围($^{\circ}$ C)	-20 to +120	含自身温度上升量
保存温度范围($^{\circ}$ C)	-20 to +85	
焊接耐热性*1	260 \pm 5 $^{\circ}$ C, 10 \pm 1秒 350 \pm 5 $^{\circ}$ C, 最大5秒	浸渍焊接时 烙铁焊接时
可使用安全规格*2	电气用品安全法, IEC 60065, UL6500 CSA C22.2	

*1 采用无铅焊料(Sn-3Ag-0.5Cu)。

*2 但不受理各安全规格的认定。