

电源线用EMC滤波器

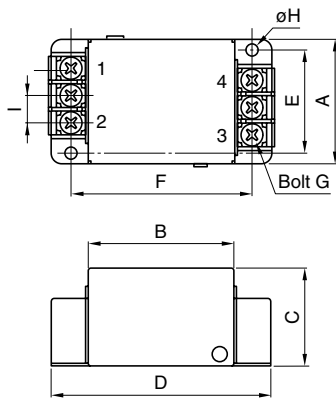
单相用中型角箱型 ZRAC-11系列

特点

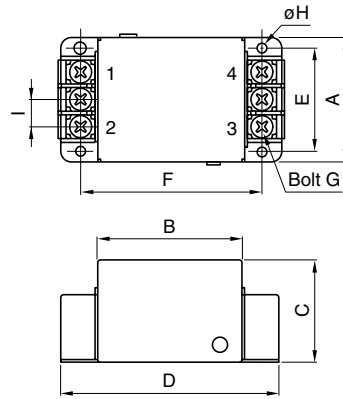
- 在本公司已有的主力产品ZAC-11系列的基础上，新增了重新改造的输入输出区块端子台类型的新产品3A，30A型号。6A~20A型号的性能与形状与ZAC-11系列完全相同。
- 对称波（差态）成分及非对称波（共态）成分都表现出衰减性。
- 线与接地之间的可承受电压为AC.2500V。
- 由于采用了区块端子台，可以由一个方向装配EMC滤波器及端子配线，可改善工作效率。另外考虑到安全性方面，在端子台设置了外壳。
- 本产品引用RoHS指令的预定标准。

形状·尺寸

3A 型号



6 ~ 30A 型号



安全标准

品名	规格/规格编号		
	美国	加拿大	欧洲
	UL	CSA	NEMKO
	UL1283	CSA C22.2 No.8	EN133200
ZRAC2203-11	E62388	LR76849C	P98101522
ZRAC2206-11	E62388	LR76849C	P98101522
ZRAC2210-11	E62388	LR76849C	P98101522
ZRAC2220-11	E62388	LR76849C	P98101522
ZRAC2230-11	E62388	LR76849C	P98101522

用途

计算机及计算机外围设备，计算机操控设备，一般操控设备，办公室自动化器材，NC 操控设备，各种电子仪器及其他的产业器材等。



单位：mm

品名	A	B	C	D	E	F	G	øH	I
ZRAC2203-11	46	49	30.5	77.5	37	63	M4	4.6	10.25
ZRAC2206-11	52	62	40.5	90.5	42	76	M4	4.6	10.25
ZRAC2210-11	52	62	40.5	90.5	42	76	M4	4.6	10.25
ZRAC2220-11	56.5	74	46.5	102.5	45	88	M4	4.6	10.25
ZRAC2230-11	56.5	90	51	119	45	105	M4	4.6	10.25

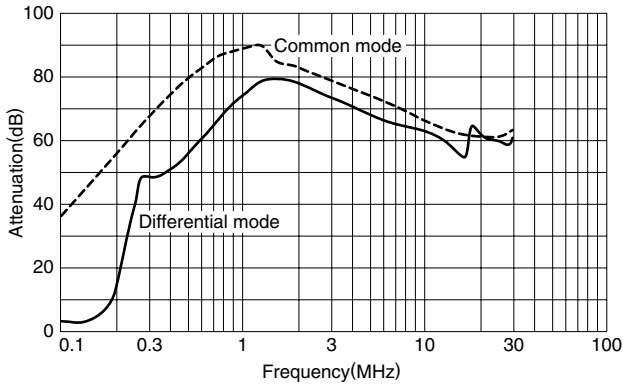
- 套匣：金属/端子台：十字螺栓的螺钉头/端子盖：氯化乙烯基塑料平面

电气特性

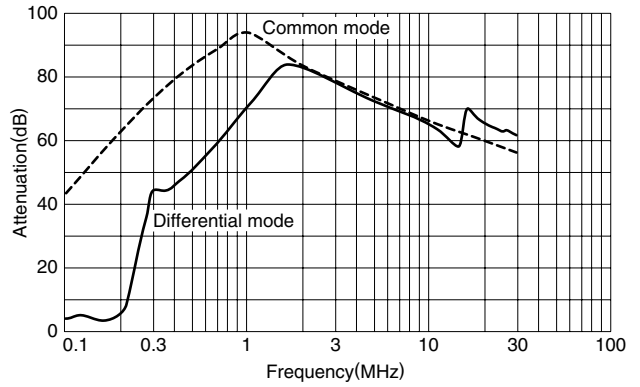
品名	ZRAC2203-11	ZRAC2206-11	ZRAC2210-11	ZRAC2220-11	ZRAC2230-11
额定电压 Eac(V)	250	250	250	250	250
额定电流 (A)	3	6	10	20	30
测试电压 Eac(V)[端子与套匣之间]	2500	2500	2500	2500	2500
绝缘电阻 (MΩ) [DC.500V, 一分钟/端子与套匣之间]	100min.	100min.	100min.	100min.	100min.
电流泄漏 (mA) [250V · 60Hz]	1max.	1max.	1max.	1max.	1max.
直流抵抗 (mΩ)	360	160	60	20	8
操作温度范围 (°C) [包括本身温度上升部分]	-25 to +85	-25 to +85	-25 to +85	-25 to +85	-25 to +85
下降的开始温度 (°C)	55	55	55	55	55
温度提升 (°C)	30max.	30max.	30max.	30max.	30max.
频率衰减范围 (MHz) [+5 to +35°C]	保证对称波衰减量 40dB 0.3 to 30	0.4 to 30	0.4 to 30	0.7 to 30	0.8 to 30
	保证非对称波衰减量 40dB 0.2 to 30	0.2 to 30	0.2 to 30	0.5 to 30	0.5 to 30
重量 (g)	140	270	310	440	540

- RoHS 指令的对应：表示除了依据 EU Directive 2002/95/EC 免除的用途之外，未使用铅，镉，汞，六价铬及特定溴系难燃剂 PBB，PBD 等。

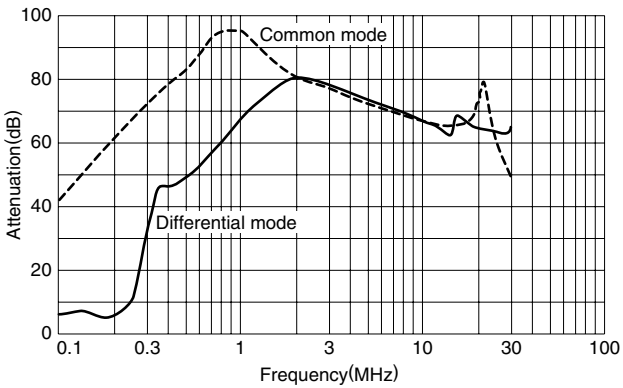
电气特性例子
衰减频率特性
ZRAC2203-11



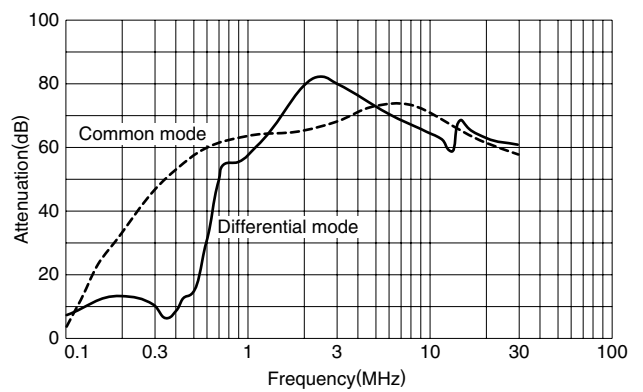
ZRAC2206-11



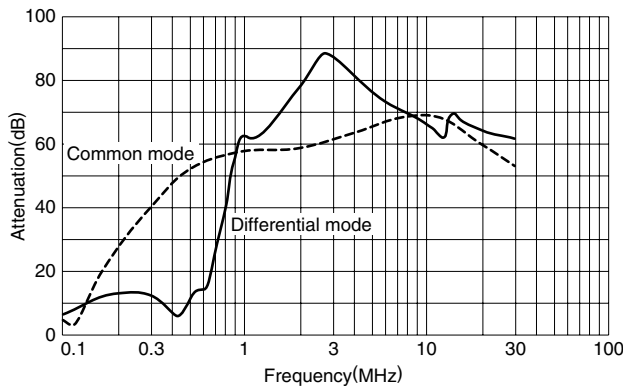
ZRAC2210-11



ZRAC2220-11



ZRAC2230-11



电路图

