

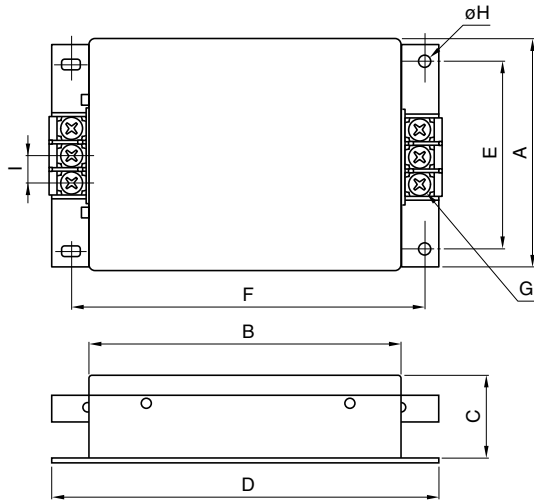
电源线用EMC滤波器

三相用大型角箱型 ZRWT-ME系列

特点

- 由共态和差态组成的2层次阻气门可达到增加衰减性的同时，实现小体积，轻份量。
- 对于由CISPR所规定的频宽，对称波（差态）成分及非对称波（共态）成分都表现出衰减性。
- 通过使用在线与接地之间设置拥有自动修复功能的电容器，提高了可信度。
- 线与接地之间的可承受电压为AC.2000V。
- 由于采用了区块端子台，可以由一个方向装配EMC滤波器及端子配线，可改善工作效率。另外考虑到安全性方面，在端子台设置了外壳。
- 本产品引用RoHS指令的预定标准。

形状·尺寸



安全标准

规格/规格编号	欧洲
品名	Ⓝ NEMKO
	EN133200
ZRWT2205-ME	P98101522
ZRWT2210-ME	P98101522
ZRWT2220-ME	P98101522
ZRWT2230-ME	P98101522

用途

计算机，一般用途的操控设备，NC 操控设备，一般用途的电源变极器的 1 次面，其他的产业器材等。



单位：mm

品名	A	B	C	D	E	F	G	øH	I
ZRWT2205-ME	85	120	40	160	68	140	M4	4.2	16
ZRWT2210-ME	90	150	40	190	68	170	M4	5.2	16
ZRWT2220-ME	100	170	50	210	78	190	M4	5.2	16
ZRWT2230-ME	125	170	60	210	101	190	M6	5.2	27.5

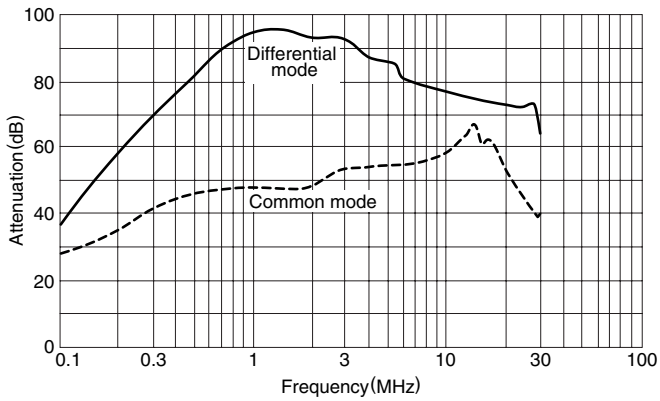
●套匣：金属/端子台：十字螺钉/端子外壳：氯化乙烯基塑料平面

电气特性

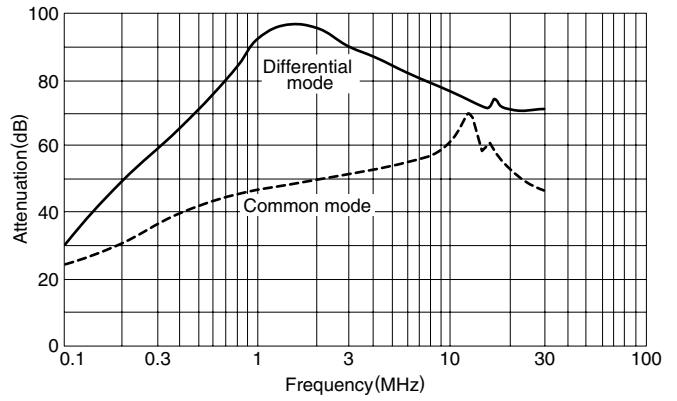
品名	ZRWT2205-ME	ZRWT2210-ME	ZRWT2220-ME	ZRWT2230-ME
额定电压 Eac(V)	250	250	250	250
额定电流 (A)	5	10	20	30
测试电压 Eac(V)[端子与套匣之间]	2000	2000	2000	2000
绝缘电阻 (MΩ)[DC.500V, 一分钟/端子与套匣之间]	100min.	100min.	100min.	100min.
电流泄漏 (mA)[250V · 60Hz]	1max.	1max.	1max.	1max.
直流抵抗 (mΩ)	160max.	80max.	25max.	15max.
操作温度范围 (°C)[包括本身温度上升部分]	-25 to +85	-25 to +85	-25 to +85	-25 to +85
下降的开始温度 (°C)	55	55	55	55
温度提升 (°C)	35max.	35max.	35max.	35max.
频率衰减范围 (MHz)[+5 to +35°C]	保证对称波衰减量 40dB 0.2 to 30	0.2 to 30	0.3 to 30	0.3 to 30
	保证非对称波衰减量 20dB 0.2 to 30	0.2 to 30	0.3 to 30	0.5 to 30
重量 (kg)	0.8	1	1.6	2.3

● RoHS 指令的对应：表示除了依据 EU Directive 2002/95/EC 免除的用途之外，未使用铅，镉，汞，六价铬及特定溴系难燃剂 PBB，PBD 等。

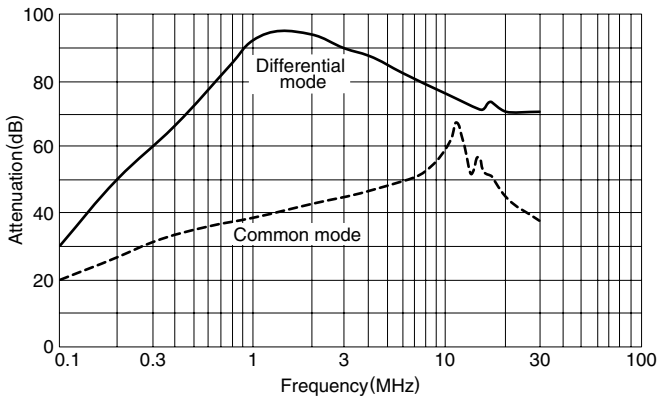
电气特性例子
衰减频率特性
ZRWT2205-ME



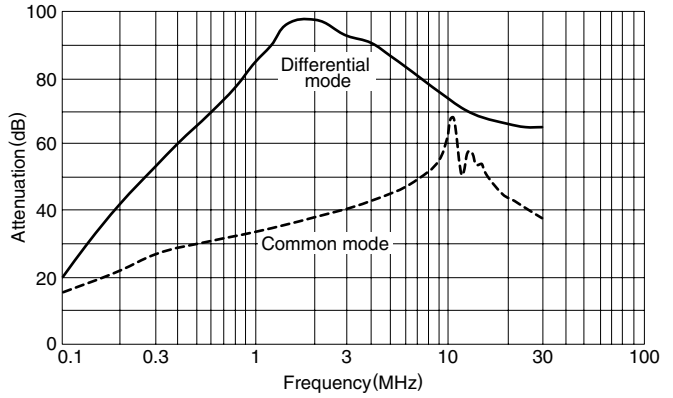
ZRWT2210-ME



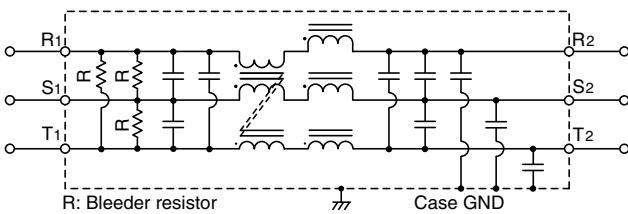
ZRWT2220-ME



ZRWT2230-ME



电路图



使用注意事项

- 如果出现电击等高能脉冲电压（高于2kV以上，高于1μs以上）请使用配置于EMC滤波器电源输入面的变阻器所配备的震动元件。