

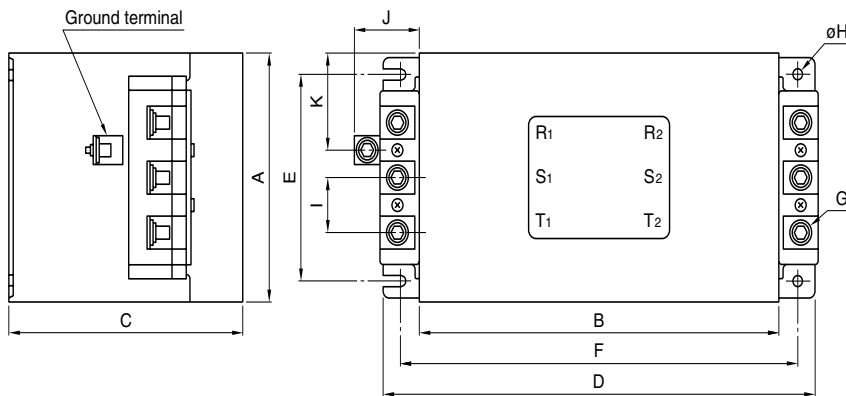
电源线用EMC滤波器

三相用大型角箱型 ZRCT-ME系列

特点

- 由于本系列产品通过高效率的热力设计，可以在追求大电流量，高衰减性的同时，达到体积的缩小。
- 有效地防止输入及输出的噪音。
- 对于由CISPR所规定的频宽，对称波（差态）成分及非对称波（共态）成分都表现出衰减性。
- 线与接地之间的可承受电压为AC.2000V。
- 由于采用了区块端子台，可以由一个方向装配EMC滤波器及端子配线，可改善工作效率。
- 本产品引用RoHS指令的预定标准。

形状·尺寸



品名	单位：mm										
	A	B	C	D	E	F	G	øH	I	J	K
ZRCT2030-ME 4030-ME	120	200	130	240	100	220	M6	5.5	27.5	34	(46.3)*
ZRCT2050-ME 4050-ME	150	275	160	325	120	305	M6	6.5	27.5	34	(66.3)
ZRCT2080-ME 4080-ME	170	350	180	400	140	380	M8	6.5	34	45	(78)
ZRCT2100-ME 4100-ME	170	350	180	400	140	380	M8	6.5	34	45	(78)

* () 内为参考值

- 套匣：金属/端子外壳：氯化乙烯基塑料平面
- 端子：30 ~ 100A 类型用六角形凹入螺栓的螺钉头，100A 类型为金属盖表面 ø3mm 打孔穴

安全标准

品名	额定电压	规格/规格编号	
		加拿大	欧洲
		CSA	NEMKO
		CSA C22.2 No.8	EN133200
ZRCT2XXX-ME	250V	LR76849C	P04203377
ZRCT4XXX-ME	440V		P04203376

用途

计算机，一般用途的转换器，UPS（不断电电源装置），计算机操控设备，NC 操控设备等。

特别适用于由 EC 地域内流通的电子仪器设备所发出的 EMC 指令，需要 CE 标志的大型设备。

● RoHS 指令的对应：表示除了依据 EU Directive 2002/95/EC 免除的用途之外，未使用铅，镉，汞，六价铬及特定溴系难燃剂 PBB，PBD 等。

· 记载内容，在没有予告的情况下有可能改进和变更，请予以谅解。

电气特性

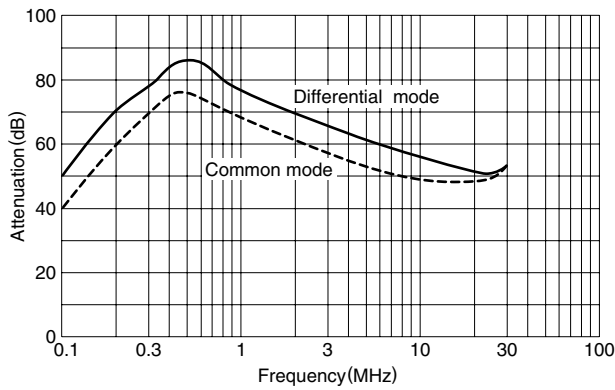
品名	ZRCT2030-ME ZRCT4030-ME	ZRCT2050-ME ZRCT4050-ME	ZRCT2080-ME ZRCT4080-ME	ZRCT2100-ME ZRCT4100-ME
额定电压 Eac(V)*	250/440	250/440	250/440	250/440
额定电流 (A)	30	50	80	100
测试电压 Eac(V)[端子与套匣之间]	2000	2000	2000	2000
绝缘电阻 (MΩ) [DC.500V, 一分钟/端子与套匣之间]	100min.	100min.	100min.	100min.
电流泄漏 (mA) [250V · 60Hz/440V · 60Hz]	1.5max./ 3.5max.	1.5max./ 3.5max.	1.5max./ 3.5max.	1.5max./ 3.5max.
直流电阻 (mΩ) / 电压下降 (V)	20mΩ max.	15mΩ max.	7mΩ max.	1.5V max.
操作温度范围 (°C) [包括本身温度上升部分]	-25 to +85	-25 to +85	-25 to +85	-25 to +85
下降的开始温度 (°C)	45	45	45	45
温度提升 (°C)	40max.	40max.	40max.	40max.
频率衰减范围 (MHz)[+5 to +35°C]	保证对称波衰减量 40dB 0.15 to 10	保证对称波衰减量 40dB 0.15 to 10	0.15 to 8	0.15 to 8
重量 (kg)	4.5	10	18	20

* ZRCT2XXX-ME(ZRCT2030-ME 等) 为 250V 系列, ZRCT4XXX-ME(ZRCT4030-ME 等) 为 440V 系列。

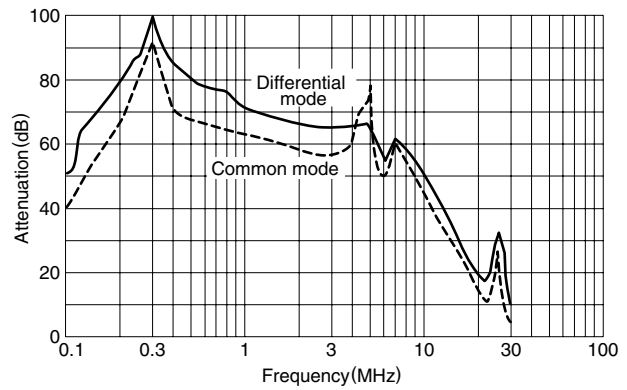
电气特性例子

衰减频率特性

ZRCT4030-ME

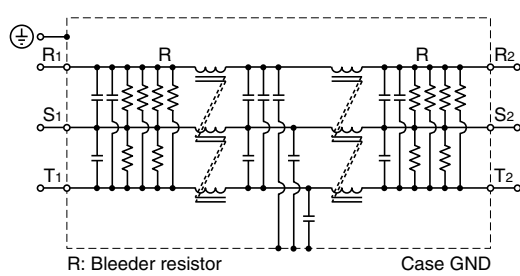


ZRCT4100-ME



电路图

ZRCT2XXX-ME (250V)



ZRCT4XXX-ME (440V)

