

ISDN S/T 接口变压器

SMD, PC卡, 插针端子型

CIT-S系列

特点

- 针对各公司的各种IC, 备有SMD型, PC卡(TYPE-I)型, 插针型产品。
- 采用在幻象供电时不会通过失衡电流的结构。
- 低背型, 可通过编带供应。
- 卷线线束端子和焊接端子相互分离, 自动安装时不会发生断线。
- 可任意对应调整爪式自动安装机, 图像识别式自动安装机。
- 可对应回流焊接工法。

用途

对应 ISDN 的数字终端设备 (TE1: 电话机, 传真机等), 对应 ISDN 的数字 PBX (TE2), 终端适配器 (TA), 接口板 (TA) 等

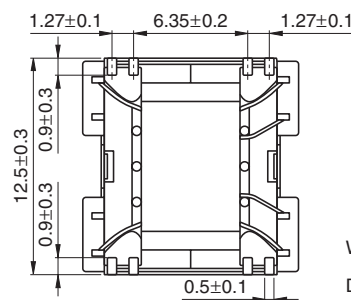
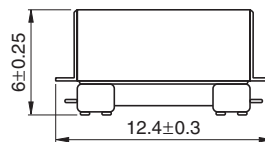
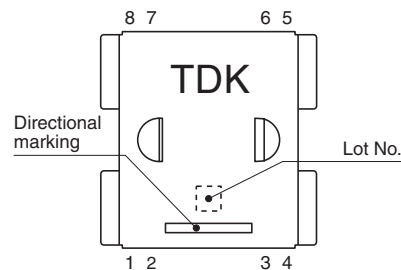
对应各种 IC 的变压器

IC 厂家	IC	匝数比	TDK 变压器品名
AMD	AM79C30	1:2	
MITEL	MT8930	1:2	CIT1212EMS-S20 (SMD型)
N.S.	TP3420	1:2	CIT1311S-S20 (PC卡型)
SIEMENS	PEB2080	1:2	CIT1414EPC-S20-02 (插针型)
	PEB2085		
TOSHIBA	TA32031F	1:2	
	TA32032F		
YAMAHA	YM7303	1:2	
			CIT1212EMS-S10 (SMD型)
MOTOROLA	MC145474	1:1	CIT1311S-S20 (PC卡型)
	MC145475		CIT1414EPC-S10 (插针型)
			CIT1212EMS-S10 (SMD型)
	μ PD98201	1:1	CIT1311S-S20 (PC卡型)
	μ PD98205 [接收侧]		CIT1414EPC-S10 (插针型)
NEC			CIT1212EMS-S10 (SMD型)
	μ PD98201	1:2	CIT1311S-S20 (PC卡型)
	μ PD98205 [发送侧]		CIT1414EPC-S20-02 (插针型)
			CIT1212EMS-S15 (SMD型)
	MB86405 [接收侧]	1:1.5	CIT1311S-S20 (PC卡型)
			CIT1414EPC-S15 (插针型)
FUJITSU			CIT1212EMS-S20 (SMD型)
	MB86405 [发送侧]	1:2	CIT1311S-S20 (PC卡型)
			CIT1414EPC-S20-02 (插针型)

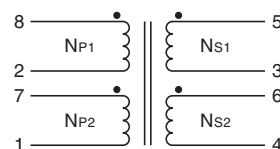
●文中记载的公司名, 商品名为各公司的商标或注册商标。

形状·尺寸/连接图

SMD 型 CIT1212EMS-S20, -S15, -S10



Weight: 2g
Dimensions in mm



Turns ratio

$NP_1:NP_2:NS_1:NS_2=1:1:2:2$ (-S20)

$NP_1:NP_2:NS_1:NS_2=1:1:1.5:1.5$ (-S15)

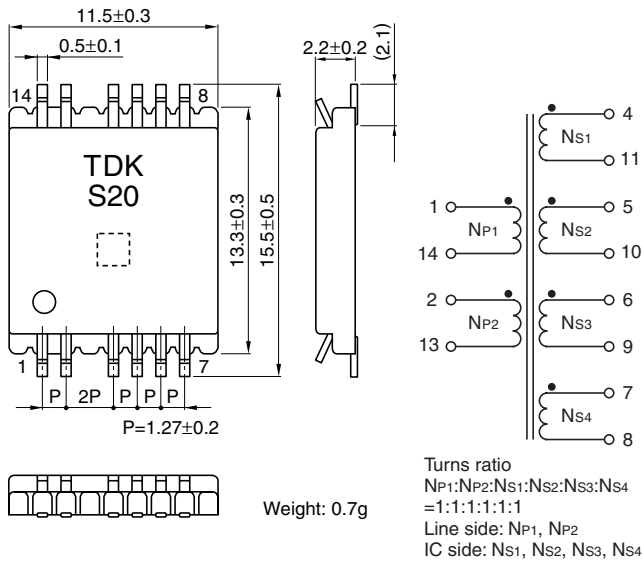
$NP_1:NP_2:NS_1:NS_2=1:1:1:1$ (-S10)

Line side: NP_1, NP_2

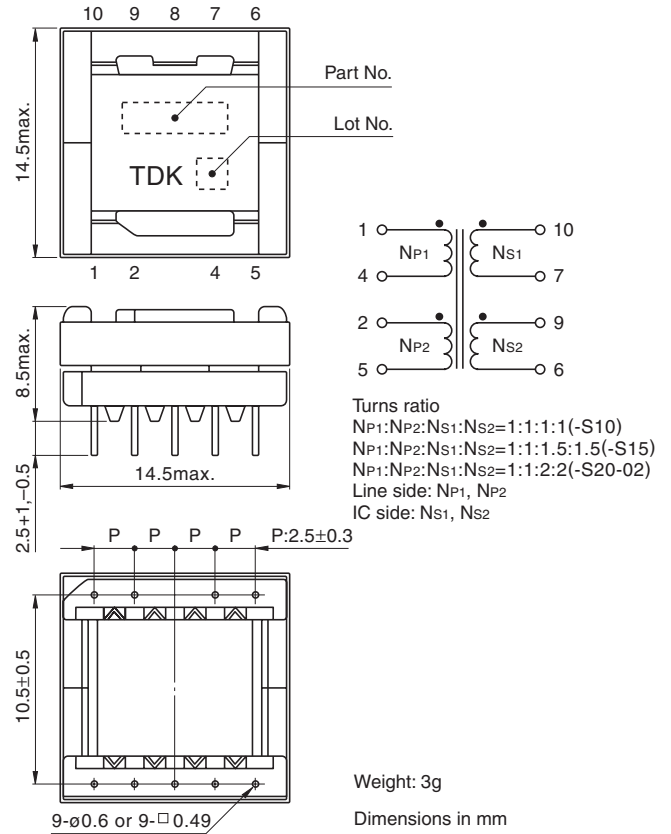
IC side: NS_1, NS_2

形状・尺寸/连接图

PC 卡型 CIT1311S-S20



插针型 CIT1414EPC-S10, -S15, -S20-02



电气特性

品名	最小阻抗 (Ω) [Erms:0.1V]				最小电感 (mH) [10kHz, Erms:0.1V]	最大泄漏电感 (μH) [100kHz, Erms:0.1V]	最大直流电阻 (Ω)		耐电压 Eac(V) [最小1]
	2kHz	20kHz	106kHz	1MHz			一次侧 [线路]	二次侧 [IC]	
CIT1212EMS-S10	250	2.5k	4.48k	475	20	15	11	11	500
CIT1212EMS-S15	250	2.5k	4.74k	503	20	15	11	16	500
CIT1212EMS-S20	250	2.5k	5.17k	528	20	15	11	20	500
CIT1311S-S20	250	2.5k	5.17k	528	20	1.5	5.3	10.6	500
CIT1414EPC-S10	250	2.5k	4.48k	475	20	10	3.5	3.5	1.5k
CIT1414EPC-S15	250	2.5k	4.74k	503	10	10	3.5	5.4	1.5k
CIT1414EPC-S20-02	250	2.5k	5.17k	528	20	10	3.5	7.2	1.5k