

# SMD电感器(线圈) 电源用(多层·磁屏蔽)

RoHS指令对应产品

## MLZ系列 MLZ1608

是一种主要用于在电源线路中起扼流作用的多层电感器。与本公司传统产品相比，大幅度地降低了直流电阻值，实现了业内顶级水平地低电阻化。因此，能够减少电源供应部的损耗，有助于促进省电化。

### 特点

- 大幅度降低了直流电阻值。
- 以1608形状实现了1.0~10.0μH的电感值，有助于促进省空间化。
- 可通过卷带自动安装。
- 本产品不含铅，可以对应无铅焊接。
- RoHS指令对应产品。

### 用途

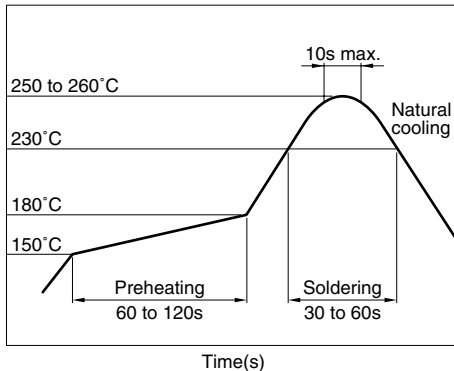
数字摄像机，数码照相机，MD，各种模块等的电路扼流圈

### 仕様

工作温度范围	-55 to +125°C
保存温度范围	-55 to +125°C[产品单体]

### 推荐焊接条件

#### 回流焊接施工方法



### 产品名称的识别法

MLZ	1608	A	1R0	M	T
(1)	(2)	(3)	(4)	(5)	(6)

#### (1) 系列名称

#### (2) 尺寸 L×W

1608	1.6×0.8mm
------	-----------

#### (3) 使用材质记号

#### (4) 电感值

1R0	1.0μH
100	10.0μH

#### (5) 电感容差

M	±20%
---	------

#### (6) 包装形式

T	卷带(卷筒)
---	--------

### 包装形式 / 包装个数

包装形式	个数
卷带	4000个/卷

### 使用注意事项

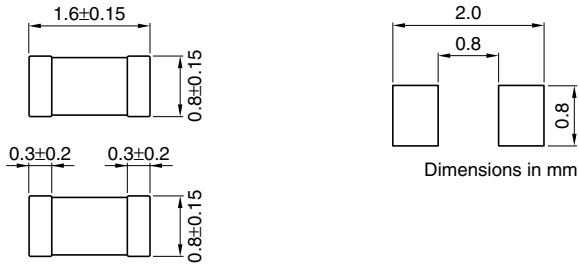
- 在实施焊接前，请务必进行预热。预热温度与焊接温度及本产品温度的温度差要在150°C以内。
- 在将安装有本产品的印刷电路板组装到框架等组件中时，请不要让电路板因螺丝紧固造成局部变形而使本产品承受残余应力。
- 因磁力饱和会导致电感降低，所以要注意不可以超出容许电流以上的电流通电。
- 请勿将本产品靠近磁铁或带有磁力的物体。
- 由于人体所带的静电会传到接地线上，因此请使用防静电腕带。
- 因进行电路修正而使用焊接烙铁时，请将烙铁头温度保持在350°C以下，并将其放在电路板的铜箔部分上3秒钟以内完成。

● RoHS 指令的对应：表示除了依据 EU Directive 2002/95/EC 免除的用途之外，未使用铅、镉、汞、六价铬及特定溴系难燃剂 PBB、PBD 等。

●要在产品故障和误动作与人身安全直接相关的设备（汽车、飞机、医疗设备、核装置等）上使用这些产品时，请咨询本公司营业部门。

· 记载内容，在没有予告的情况下有可能改进和变更，请予以谅解。

## 形状・尺寸／推荐印刷电路板图样



## 电气特性

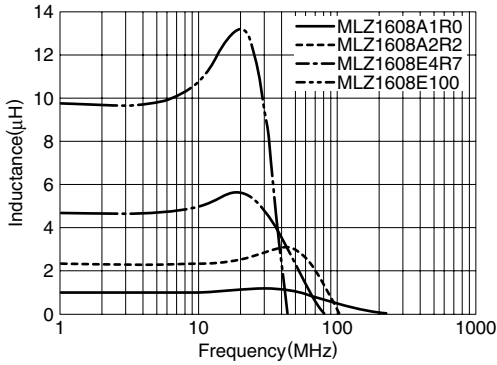
品名	电感 ( $\mu\text{H}$ )	电感容差	L 测定频率 (MHz)	L 测定电流 (mA)	自共振频率 代表 (MHz)	直流电阻 ( $\Omega$ ) $\pm$ 30%	额定电流 (mA)
MLZ1608A1R0MT	1.0	$\pm$ 20%	10	1.0	120	0.17	150
MLZ1608A2R2MT	2.2	$\pm$ 20%	10	1.0	80	0.30	100
MLZ1608E4R7MT	4.7	$\pm$ 20%	2	0.1	50	0.50	60
MLZ1608E100MT	10.0	$\pm$ 20%	2	0.1	30	0.90	40

### ●测定器

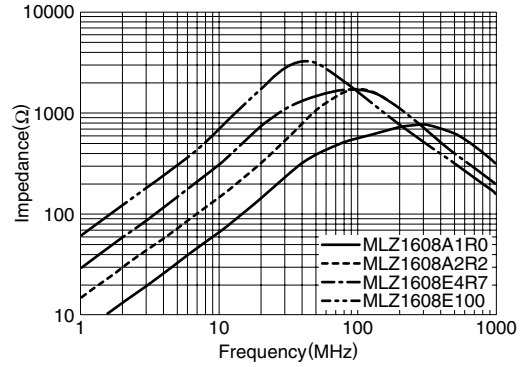
电感: Ag-4294A+16034G

## 电气特性例

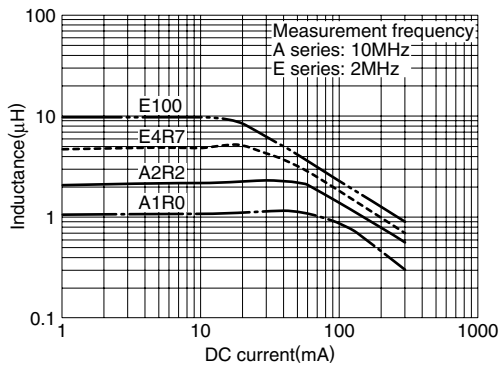
### 电感频率特性



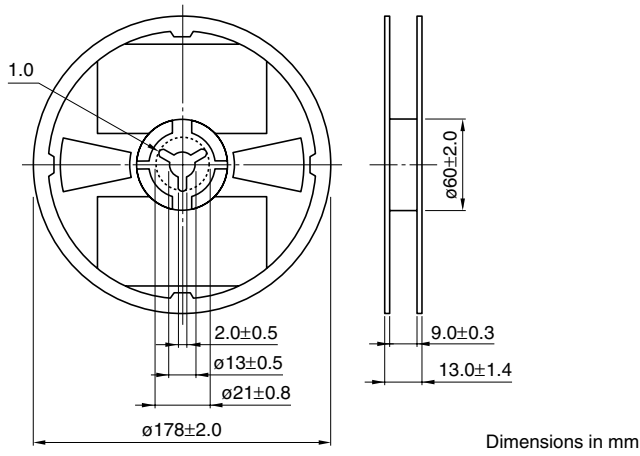
### 阻抗频率特性



### 电感直流重叠特性



包装形式  
卷尺寸



卷带尺寸

