

SMD电感器(线圈) 电源用(绕组)

RoHS指令对应产品

VLP系列 VLP4614

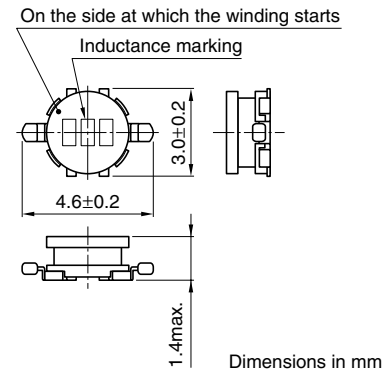
特点

- 采用小型低背设计。
部件安装面积为 $3.4 \times 4.6\text{mm}$ 。
最大高度为 1.4mm 的低背型。
- 最适用于便携式机器的直流-直流转换器用扼流圈。
- 采用大电流设计。
- 为非磁力屏蔽型。
- 通过编带可实现自动装附。
- 本产品不含铅，可适用无铅焊料。

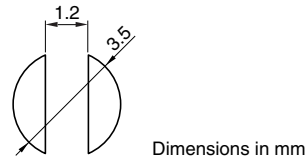
用途

- 用于TFT, LCD, LCD电视机, PDA的直流-直流转换器
- 用于手机, LCD驱动电路以及其他直流-直流转换器

形状·尺寸



推荐印刷电路板图样



电气特性

品名	电感 (μH)	电感容差 (%)	测定频率 (kHz)	直流电阻 最大(Ω)	额定电流(A)*	
					基于电感变化率时 最大	基于温度上升时 代表
VLP4614T-2R7M1R1	2.7	± 20	100	0.13	1.43	1.14
VLP4614T-4R7MR85	4.7	± 20	100	0.23	1.06	0.85
VLP4614T-6R8MR74	6.8	± 20	100	0.31	0.93	0.74
VLP4614T-100MR60	10.0	± 20	100	0.46	0.75	0.60
VLP4614T-150MR48	15.0	± 20	100	0.74	0.60	0.48
VLP4614T-220MR40	22.0	± 20	100	1.07	0.50	0.40
VLP4614T-330MR31	33.0	± 20	100	1.78	0.39	0.31
VLP4614T-470MR27	47.0	± 20	100	2.34	0.34	0.27

* 额定电流: 是指基于电感变化率时(比初始值低10%)和基于温度上升时(因自身发热而温度上升 40°C)两者中的较小值。

● RoHS 指令的对应: 表示除了依据 EU Directive 2002/95/EC 免除的用途之外, 未使用铅、镉、汞、六价铬及特定溴系难燃剂 PBB、PBD 等。

· 记载内容, 在没有予告的情况下有可能改进和变更, 请予以谅解。