

SMD电感器(线圈) 电源用(绕组)

RoHS指令对应产品

VLP系列 VLP4612

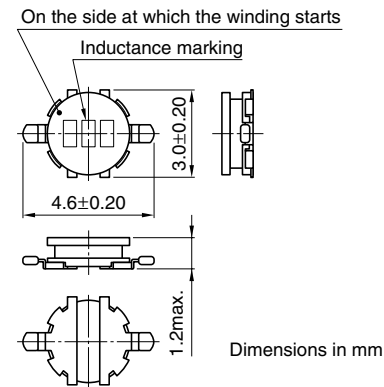
特点

- 采用低背型的工型磁心（竖式），是一种开磁路结构的电源系统SMD电源电感器。
- 用户终端是在工型磁心底面贴铜（镀锡精加工）而成的。
- 采用交叉式绕组，可对应大电流。
- 是无铅化产品。
- 备有各种不同高度的工型磁心，可结合用途选择使用。

用途

- LCD模块
- 手机
- 硬盘

形状·尺寸



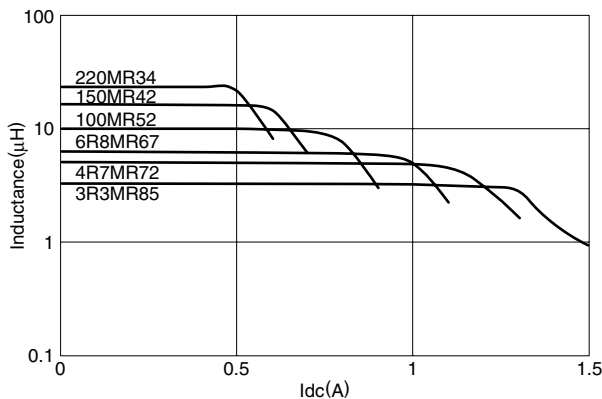
电气特性

品名	电感 (μH)	电感容差	测定频率 (kHz)	直流电阻 最大(Ω)	额定电流(A)* 基于电感 变化率时	基于温度 上升时
VLP4612T-1R0M1R5	1.0	$\pm 20\%$	100	0.11	2.30 max.	1.50 typ.
VLP4612T-1R8M1R3	1.8	$\pm 20\%$	100	0.14	1.70 max.	1.30 typ.
VLP4612T-2R5M1R1	2.5	$\pm 20\%$	100	0.17	1.40 max.	1.10 typ.
VLP4612T-3R3MR85	3.3	$\pm 20\%$	100	0.26	0.90 max.	0.85 typ.
VLP4612T-4R7MR72	4.7	$\pm 20\%$	100	0.28	0.88 max.	0.72 typ.
VLP4612T-6R8MR67	6.8	$\pm 20\%$	100	0.38	0.77 max.	0.67 typ.
VLP4612T-100MR52	10.0	$\pm 20\%$	100	0.62	0.59 max.	0.52 typ.
VLP4612T-150MR42	15.0	$\pm 20\%$	100	0.96	0.45 max.	0.42 typ.
VLP4612T-220MR34	22.0	$\pm 20\%$	100	1.42	0.39 max.	0.34 typ.

* 额定电流: 是指基于电感变化率时(比初始值低10%)和基于温度上升时(因自身发热而温度上升40°C)两者中的较小值。但是, 附加的电流为直流。

电气特性例

电感直流重叠特性



● RoHS 指令的对应: 表示除了依据 EU Directive 2002/95/EC 免除的用途之外, 未使用铅、镉、汞、六价铬及特定溴系阻燃剂 PBB、PBD 等。

· 记载内容, 在没有予告的情况下有可能改进和变更, 请予以谅解。