

SMD电感器(线圈) 电源用(绕组·磁屏蔽)

RoHS指令对应产品

VLF系列 VLF10040

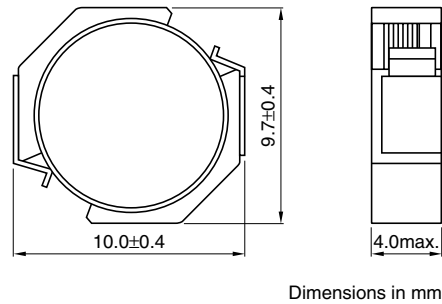
特点

- 部件安装面积为 $9.7 \times 10.0 \text{mm}$ 。
最大高度为 4.0mm 的低背型。
- 与 SLF10145 型 (TDK 的传统产品) 相比, 采用了更加低损耗, 大电流的设计。
采用低直流电阻, 为 SLF10145 的 92%。
容许直流电流值较大, 为 SLF10145 的 1.3 倍。
- 可广泛应用于便携式直流 - 直流转换器线路。
- 构筑高磁场屏蔽, 使 EMC 对策的优秀处理功能更加具体化。
- 通过编带可实现自动装附。
- 本产品不含铅, 可适用无铅焊料。

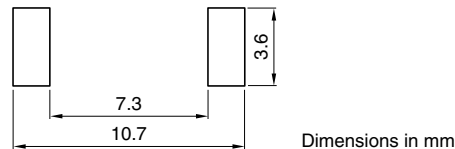
用途

笔记本电脑, 娱乐机器, DVD 播放器, VRM, 等离子显示器及其他

形状·尺寸



推荐印刷电路板图样



电气特性

品名	电感 (μH)	电感容差 (%)	测定频率 (kHz)	直流电阻 ($\text{m}\Omega$)		额定电流* (A)	
				最大	代表	基于电感变化率时 最大	基于温度上升时 代表
VLF10040T-1R0N9R7	1.0	± 30	100	5.2	4.3	11.9	9.7
VLF10040T-1R5N8R9	1.5	± 30	100	6.2	5.1	9.9	8.9
VLF10040T-2R2N7R1	2.2	± 30	100	9.5	7.9	8.2	7.1
VLF10040T-3R3N6R2	3.3	± 30	100	12.6	10.5	6.7	6.2
VLF10040T-4R7N5R4	4.7	± 30	100	15.3	12.7	5.4	5.6
VLF10040T-6R8N4R5	6.8	± 30	100	23.8	19.8	4.6	4.5
VLF10040T-100M3R8	10	± 20	100	33	28	3.8	3.8
VLF10040T-150M3R1	15	± 20	100	42	36	3.1	3.3
VLF10040T-220M2R5	22	± 20	100	58	50	2.5	2.8
VLF10040T-330M2R1	33	± 20	100	93	80	2.1	2.2
VLF10040T-470M1R7	47	± 20	100	124	108	1.7	1.9
VLF10040T-680M1R4	68	± 20	100	178	155	1.4	1.6
VLF10040T-101M1R2	100	± 20	100	248	216	1.2	1.3
VLF10040T-151MR99	150	± 20	100	394	343	0.99	1.1
VLF10040T-221MR81	220	± 20	100	537	467	0.81	0.9
VLF10040AT-331MR67	330	± 20	100	870	757	0.67	0.7

* 额定电流: 是指基于电感变化率时(比公称L值低30%)和基于温度上升时(因自身发热而温度上升 40°C)两者中的较小值。

● 工作温度范围: $-40 \sim +105^\circ\text{C}$ (包括自身温度上升量)

● RoHS 指令的对应: 表示除了依据 EU Directive 2002/95/EC 免除的用途之外, 未使用铅、镉、汞、六价铬及特定溴系难燃剂 PBB、PBD 等。

· 记载内容, 在没有予告的情况下有可能改进和变更, 请予以谅解。