

# SMD电感器(线圈) 电源用(绕组·磁屏蔽)

SPM系列 SPM6530

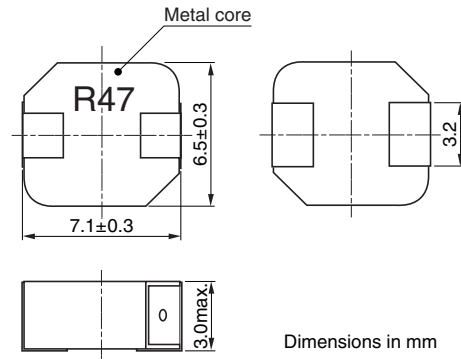
## 特点

- 采用低背设计。  
部件安装面积为 $7.1 \times 6.5\text{mm}$ 。  
高度为 $3.0\text{mm}$ 的低背型。
- 可处理大电力。  
采用低直流电阻。  
使用具有高饱和磁束密度的铁基合金。
- 由于居里温度高达约 $550^\circ\text{C}$ 之高,因此,具有较广的动作温度范围。
- 通过编带可实现自动装附。

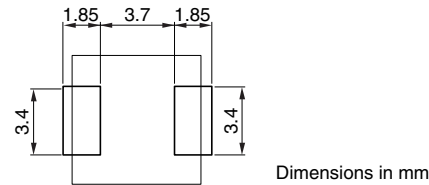
## 用途

笔记本电脑, 车载计算机, VRM及其他

## 形状·尺寸



## 推荐印刷电路板图样



## 电气特性

品名	电感 ( $\mu\text{H}$ )			测定频率 (kHz)	直流电阻 ( $\text{m}\Omega$ )		额定电流*(A)	
	[at 0A <sub>dc</sub> ]	容差 (%)	基于电感变化率时 typ.		max.	typ.	基于电感变化率时	基于温度上升时 代表
SPM6530T-R25M230	0.25	$\pm 20$	0.2	100	2.31	2.1	23	19.2
SPM6530T-R47M170	0.47	$\pm 20$	0.38	100	3.63	3.3	17	15.7
SPM6530T-R68M140	0.68	$\pm 20$	0.54	100	5.39	4.9	14	13.1
SPM6530T-1R0M120	1	$\pm 20$	0.8	100	7.81	7.1	12	11.1
SPM6530T-1R5M100	1.5	$\pm 20$	1.2	100	10.67	9.7	10	9.5

\* 额定电流: 是指基于电感变化率时(比初始值低20%)和基于温度上升时(因自身发热而温度上升 $40^\circ\text{C}$ )两者中的较小值。

• 本产品不能使用清洗剂。