

# SMD电感器(线圈) 高频信号用(多层)

RoHS指令对应产品

## MLK系列 MLK0603

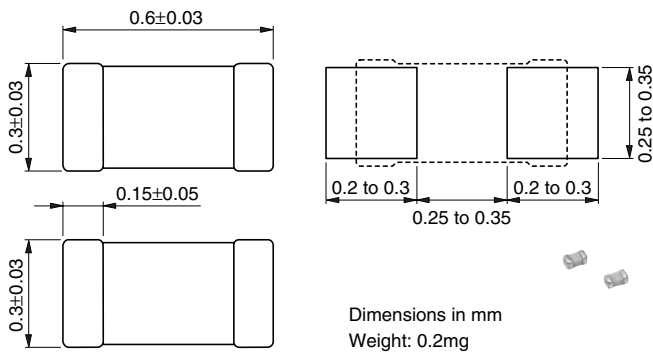
### 特点

- 将使用频率波段扩大至12GHz，电感取得范围调整为1~33nH。
- 通过采用GIGASPIRAL多层结构，可有效控制自共振频率的降低和GHz波段的Q值下降。
- 是将高频用陶瓷材料和导体材料积层，烧制而成的完全单片式结构。
- 无方向性，可对应袋装产品的安装。
- 属于完全无铅产品，从所使用的材料中将铅完全排除。此外，还可对应无铅焊接。
- RoHS指令对应产品。

### 用途

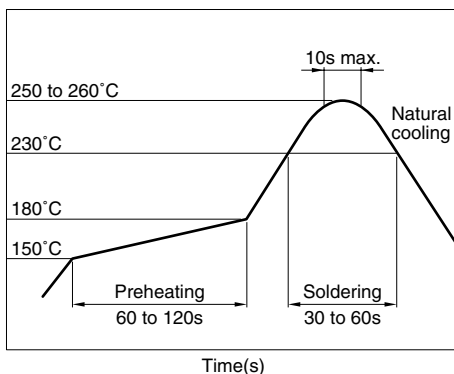
手机，高频模块（PA，VCO，FEM等），蓝牙（Bluetooth），无线局域网（W-LAN），超宽频带（UWB），调谐器，以及其他移动通信领域的各种高频电路。

### 形状·尺寸/推荐印刷电路板图样



### 推荐焊接条件

#### 回流焊接施工方法



### 产品名称的识别法

MLK 0603 L 10N J T  
(1) (2) (3) (4) (5) (6)

(1) 系列名称

(2) 尺寸

0603	0.6×0.3mm(L×W)
------	----------------

(3) 使用材质记号

(4) 电感值

2N2	2.2nH
12N	12nH

(5) 电感容差

S	±0.3nH
J	±5%

(6) 包装形式

T	卷带(卷筒)
---	--------

### 仕様

工作温度范围	-55 to +125°C
保存温度范围	-55 to +125°C[产品单体]

### 包装形式 / 包装个数

包装形式	个数
卷带	15000个/卷

### 使用注意事项

- 在实施焊接前，请务必进行预热。预热温度与焊接温度及本产品温度的温度差要在150°C以内。
- 在将安装有本产品的印刷电路板组装到框架等组件中时，请注意不要让电路板因螺丝紧固造成局部变形而使本产品承受残余应力。
- 因进行电路修正而使用焊接烙铁时，请将烙铁头温度保持在350°C以下，并将其放在电路板的铜箔部分上3秒钟以内

● RoHS 指令的对应：表示除了依据 EU Directive 2002/95/EC 免除的用途之外，未使用铅、镉、汞、六价铬及特定溴系阻燃剂 PBB、PBD 等。

●要在产品故障和误动作与人身安全直接相关的设备（汽车、飞机、医疗设备、核装置等）上使用这些产品时，请咨询本公司营业部门。

· 记载内容，在没有予告的情况下有可能改进和变更，请予以谅解。

## 电气特性

电感 (nH)	电容量差	代表Q	L, Q测定频率 (MHz)	自共振频率 (GHz)		直流电阻 (Ω)		额定电流 最大(mA)	品名
				最小	代表	最大	代表		
1.0	±0.3nH	3	100	12.0	17.1	0.20	0.09	300	MLK0603L1N0ST
1.2	±0.3nH	4	100	11.0	16.1	0.22	0.11	300	MLK0603L1N2ST
1.5	±0.3nH	4	100	10.0	14.9	0.24	0.12	300	MLK0603L1N5ST
1.8	±0.3nH	4	100	10.0	13.8	0.27	0.14	300	MLK0603L1N8ST
2.2	±0.3nH	4	100	9.0	12.5	0.30	0.17	300	MLK0603L2N2ST
2.7	±0.3nH	4	100	8.5	10.9	0.35	0.18	300	MLK0603L2N7ST
3.3	±0.3nH	4	100	8.0	10.5	0.40	0.22	200	MLK0603L3N3ST
3.9	±0.3nH	4	100	8.0	9.8	0.45	0.25	200	MLK0603L3N9ST
4.7	±0.3nH	5	100	7.5	9.5	0.50	0.28	200	MLK0603L4N7ST
5.6	±0.3nH	5	100	6.5	8.5	0.60	0.30	200	MLK0603L5N6ST
6.8	±5%	5	100	6.0	8.1	0.65	0.34	200	MLK0603L6N8JT
8.2	±5%	5	100	6.0	7.9	0.70	0.41	200	MLK0603L8N2JT
10	±5%	5	100	5.5	7.5	0.80	0.48	200	MLK0603L10NJT
12	±5%	5	100	5.0	6.9	1.00	0.54	150	MLK0603L12NJT
15	±5%	5	100	4.5	6.6	1.10	0.66	150	MLK0603L15NJT
18	±5%	5	100	4.0	5.8	1.30	0.85	100	MLK0603L18NJT
22	±5%	5	100	3.5	5.3	1.60	1.02	100	MLK0603L22NJT
27	±5%	5	100	3.0	4.6	1.70	1.09	100	MLK0603L27NJT
33	±5%	5	100	2.8	4.4	1.80	1.21	100	MLK0603L33NJT

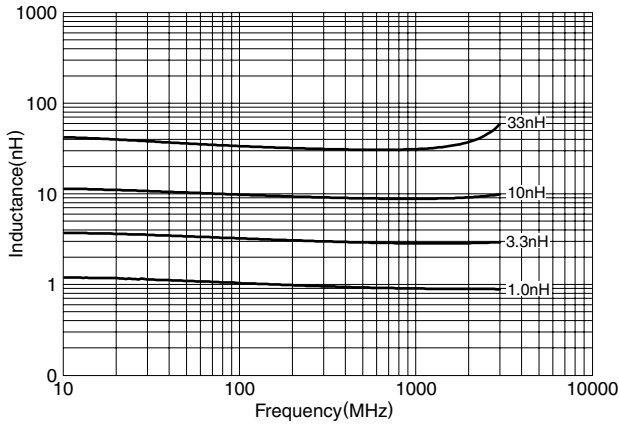
- 测定器 电感, Q: HP4291A+16193A, 或其同等品  
自共振频率: HP8720C, 或其同等品  
直流电阻: YOKOGAWA TYPE7561, 或其同等品
- 额定电流: 电感器元件温度上升20°C时的值

## L, Q 频率特性

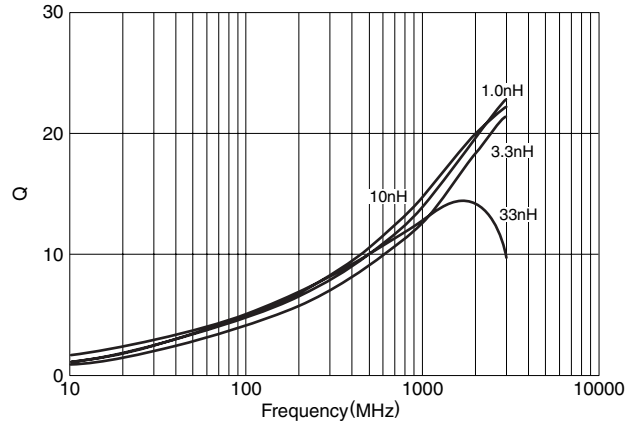
品名	电感代表(nH)					代表Q				
	500MHz	800MHz	1.8GHz	2.0GHz	2.4GHz	500MHz	800MHz	1.8GHz	2.0GHz	2.4GHz
MLK0603L1N0ST	0.9	0.9	0.9	0.9	0.9	10	12	19	20	22
MLK0603L1N2ST	1.1	1.0	1.0	1.0	1.0	9	12	18	19	21
MLK0603L1N5ST	1.3	1.3	1.3	1.3	1.3	9	12	18	19	21
MLK0603L1N8ST	1.6	1.6	1.6	1.6	1.6	9	11	17	18	20
MLK0603L2N2ST	2.0	1.9	1.9	1.9	2.0	10	12	19	20	22
MLK0603L2N7ST	2.4	2.4	2.4	2.4	2.4	10	13	19	20	22
MLK0603L3N3ST	3.0	2.9	2.9	3.0	3.0	10	13	19	20	22
MLK0603L3N9ST	3.5	3.4	3.5	3.5	3.5	10	13	19	20	22
MLK0603L4N7ST	4.2	4.2	4.2	4.2	4.3	10	13	19	20	22
MLK0603L5N6ST	5.0	5.0	5.0	5.0	5.1	10	12	18	19	21
MLK0603L6N8JT	6.2	6.1	6.2	6.2	6.4	10	13	19	20	22
MLK0603L8N2JT	7.4	7.3	7.5	7.6	7.8	10	13	19	20	21
MLK0603L10NJT	9.0	8.9	9.2	9.3	9.6	10	13	18	19	20
MLK0603L12NJT	10.8	10.6	11.0	11.2	11.6	10	12	18	18	20
MLK0603L15NJT	13.5	13.4	13.9	14.2	14.8	10	12	17	18	19
MLK0603L18NJT	16.2	16.1	17.0	17.4	18.4	10	12	16	17	18
MLK0603L22NJT	19.8	19.7	20.9	21.5	22.8	10	12	16	16	17
MLK0603L27NJT	24.4	24.4	27.2	28.6	31.7	10	12	15	15	14
MLK0603L33NJT	29.7	29.7	33.4	35.1	39.3	9	11	14	14	13

### 电气特性例

#### 电感频率特性

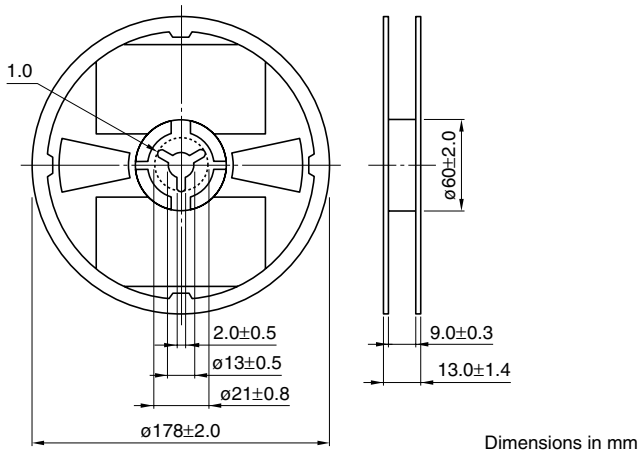


#### Q 频率特性



### 包装形式

#### 卷尺寸



#### 卷带尺寸

