

# SMD电感器(线圈) 高频信号用(多层)

## MLG系列 MLG0603Q型

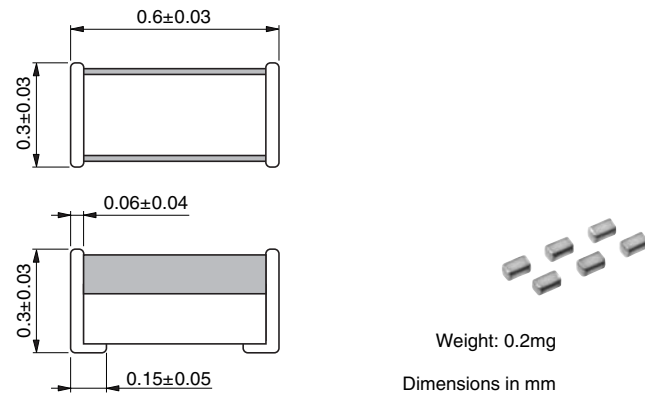
### 特点

- 获取电感已系列化为0.3 ~ 15nH的产品，并实现了电感为0.3 ~ 4.0nH的产品提高为0.1nH。
- 因采用最佳结构设计，与传统产品MLG0603S型相比，Q值更高，特别是800MHz以上的Q值有大幅提高。
- 采用将高频用陶瓷材料和导体材料积层烧制而成的完整单片结构。
- 本产品不含铅，可适用无铅焊料。

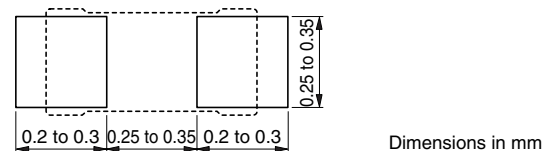
### 用途

手机，高频模块（PA，VCO，FEM等），蓝牙（Bluetooth），无线局域网（W-LAN），超宽频带（UWB），调谐器，以及其他移动通信领域的各种高频电路。

### 形状·尺寸

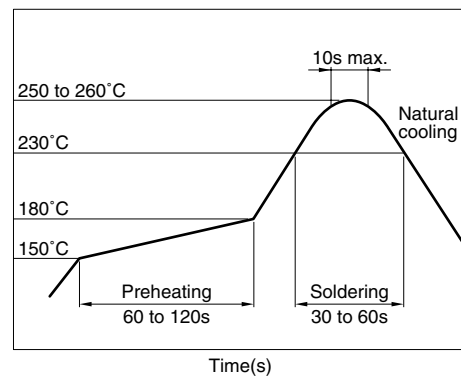


### 推荐印刷电路板图样



### 推荐焊接条件

#### 回流焊接施工方法



● RoHS指令的对应：表示除了依据EU Directive 2002/95/EC免除的用途之外，未使用铅，镉，汞，六价铬及特定溴系难燃剂PBB，PBD等。

●要在产品故障和误动作与人身安全直接相关的设备（汽车，飞机，医疗设备，核装置等）上使用这些产品时，请咨询本公司营业部门。

### 产品名称的识别法

MLG	0603	Q	2N2	S	T
(1)	(2)	(3)	(4)	(5)	(6)

(1) 积层陶瓷片式线圈

(2) 尺寸

0603	0.6×0.3mm (L×W)
------	-----------------

(3) 系列名称

(4) 电感值

2N2	2.2nH
12N	12nH

(5) 电感容差

B	±0.1nH
C	±0.2nH
S	±0.3nH
H	±3%
J	±5%

(6) 包装形式

T	卷带(卷筒)
---	--------

### 仕样

工作温度范围	-55 to +125°C
保存温度范围	-55 to +125°C [产品单体]

### 包装形式 / 包装个数

包装形式	个数
卷带	15000个/卷

### 使用注意事项

- 在实施焊接前，请务必进行预热。预热温度与焊接温度及本产品温度的温度差要在150°C以内。
- 在将安装有本产品的印刷电路板组装到框架等组件中时，请不要让电路板因螺丝紧固造成局部变形而使本产品承受残余应力。
- 因进行电路修正而使用焊接烙铁时，请将烙铁头温度保持在350°C以下，并将其放在电路板的铜箔部分上3秒钟以内完成。

## 电气特性

电感 (nH)	电感容差	最小Q	L, Q测定频率 (MHz)	自共振频率 (GHz)		直流电阻 (Ω)		额定电流 最大(mA)	品名
				最小	代表	最大	代表		
0.3	±0.1, ±0.2nH	—	100	10.0	20up	0.10	0.02	600	MLG0603Q0N3□*T
0.4	±0.1, ±0.2nH	—	100	10.0	20up	0.10	0.02	600	MLG0603Q0N4□T
0.5	±0.1, ±0.2nH	—	100	10.0	20up	0.10	0.02	600	MLG0603Q0N5□T
0.6	±0.1, ±0.2nH	—	100	10.0	20up	0.10	0.03	600	MLG0603Q0N6□T
0.7	±0.1, ±0.2nH	—	100	10.0	20up	0.10	0.04	600	MLG0603Q0N7□T
0.8	±0.1, ±0.2nH	—	100	10.0	17.5	0.10	0.03	600	MLG0603Q0N8□T
0.9	±0.1, ±0.2nH	—	100	10.0	16.3	0.10	0.04	600	MLG0603Q0N9□T
1.0	±0.1, ±0.2, 0.3nH	5	100	10.0	14.2	0.10	0.06	600	MLG0603Q1N0□T
1.1	±0.1, ±0.2, 0.3nH	5	100	10.0	14.9	0.15	0.06	550	MLG0603Q1N1□T
1.2	±0.1, ±0.2, 0.3nH	5	100	10.0	14.7	0.15	0.05	550	MLG0603Q1N2□T
1.3	±0.1, ±0.2, 0.3nH	5	100	10.0	13.6	0.15	0.05	550	MLG0603Q1N3□T
1.4	±0.1, ±0.2, 0.3nH	5	100	9.0	12.0	0.15	0.06	550	MLG0603Q1N4□T
1.5	±0.1, ±0.2, 0.3nH	5	100	9.0	10.7	0.20	0.08	550	MLG0603Q1N5□T
1.6	±0.1, ±0.2, 0.3nH	5	100	9.0	11.3	0.20	0.08	500	MLG0603Q1N6□T
1.7	±0.1, ±0.2, 0.3nH	5	100	8.5	10.0	0.20	0.08	500	MLG0603Q1N7□T
1.8	±0.1, ±0.2, 0.3nH	5	100	8.5	10.3	0.20	0.09	500	MLG0603Q1N8□T
1.9	±0.1, ±0.2, 0.3nH	5	100	7.5	8.9	0.20	0.08	500	MLG0603Q1N9□T
2.0	±0.1, ±0.2, 0.3nH	5	100	7.5	9.4	0.20	0.09	500	MLG0603Q2N0□T
2.1	±0.1, ±0.2, 0.3nH	5	100	7.5	8.8	0.20	0.09	500	MLG0603Q2N1□T
2.2	±0.1, ±0.2, 0.3nH	5	100	7.5	9.3	0.20	0.08	500	MLG0603Q2N2□T
2.3	±0.1, ±0.2, 0.3nH	5	100	7.5	10.0	0.30	0.17	450	MLG0603Q2N3□T
2.4	±0.1, ±0.2, 0.3nH	5	100	7.5	9.3	0.30	0.14	450	MLG0603Q2N4□T
2.5	±0.1, ±0.2, 0.3nH	5	100	7.0	9.1	0.30	0.17	450	MLG0603Q2N5□T
2.6	±0.1, ±0.2, 0.3nH	5	100	6.5	8.0	0.30	0.13	450	MLG0603Q2N6□T
2.7	±0.1, ±0.2, 0.3nH	5	100	6.5	7.7	0.30	0.11	450	MLG0603Q2N7□T
2.8	±0.1, ±0.2, 0.3nH	5	100	6.2	7.9	0.30	0.14	300	MLG0603Q2N8□T
2.9	±0.1, ±0.2, 0.3nH	5	100	6.2	7.6	0.30	0.13	300	MLG0603Q2N9□T
3.0	±0.1, ±0.2, 0.3nH	5	100	6.0	7.4	0.30	0.12	300	MLG0603Q3N0□T
3.1	±0.1, ±0.2, 0.3nH	5	100	6.0	7.2	0.30	0.15	300	MLG0603Q3N1□T
3.2	±0.1, ±0.2, 0.3nH	5	100	6.0	7.1	0.30	0.15	300	MLG0603Q3N2□T
3.3	±0.1, ±0.2, 0.3nH	5	100	5.8	7.1	0.30	0.15	300	MLG0603Q3N3□T
3.4	±0.1, ±0.2, 0.3nH	5	100	5.8	7.1	0.30	0.15	300	MLG0603Q3N4□T
3.5	±0.1, ±0.2, 0.3nH	5	100	5.8	6.8	0.35	0.18	300	MLG0603Q3N5□T
3.6	±0.1, ±0.2, 0.3nH	5	100	5.8	7.4	0.35	0.20	300	MLG0603Q3N6□T
3.7	±0.1, ±0.2, 0.3nH	5	100	5.8	7.4	0.40	0.23	300	MLG0603Q3N7□T
3.8	±0.1, ±0.2, 0.3nH	5	100	5.8	7.3	0.40	0.23	300	MLG0603Q3N8□T
3.9	±0.1, ±0.2, 0.3nH	5	100	5.8	7.3	0.40	0.24	300	MLG0603Q3N9□T
4.0	±0.1, ±0.2, 0.3nH	5	100	5.8	7.1	0.40	0.23	300	MLG0603Q4N0□T
4.3	±3%, ±0.3nH	5	100	5.2	6.4	0.40	0.21	300	MLG0603Q4N3□T
4.7	±3%, ±0.3nH	5	100	5.2	6.9	0.45	0.25	300	MLG0603Q4N7□T
5.1	±3%, ±0.3nH	5	100	5.0	6.0	0.50	0.30	250	MLG0603Q5N1□T
5.6	±3%, ±0.3nH	5	100	4.2	5.5	0.50	0.28	250	MLG0603Q5N6□T
6.2	±3%, ±0.3nH	5	100	4.2	5.3	0.55	0.32	250	MLG0603Q6N2□T
6.8	±3, ±5%	5	100	4.2	5.5	0.60	0.34	250	MLG0603Q6N8□T
7.5	±3, ±5%	5	100	3.8	4.8	0.70	0.36	220	MLG0603Q7N5□T
8.2	±3, ±5%	5	100	3.8	4.9	0.70	0.44	220	MLG0603Q8N2□T
9.1	±3, ±5%	5	100	3.6	4.4	0.80	0.49	200	MLG0603Q9N1□T
10	±3, ±5%	5	100	3.6	4.7	0.80	0.52	200	MLG0603Q10N□T
12	±3, ±5%	6	100	3.0	3.8	1.00	0.56	180	MLG0603Q12N□T
15	±3, ±5%	6	100	3.0	3.8	1.10	0.69	180	MLG0603Q15N□T

\* 在品名中带有口的, 包含电感容差 B(±0.1nH), C(±0.2nH), S(±0.3nH), H(±3%), J(±5%)。

●测定器 电感, Q: HP4291A+16193A, 或其同等品

自共振频率: HP8720C, 或其同等品

直流电阻: YOKOGAWA TYPE7561, 或其同等品

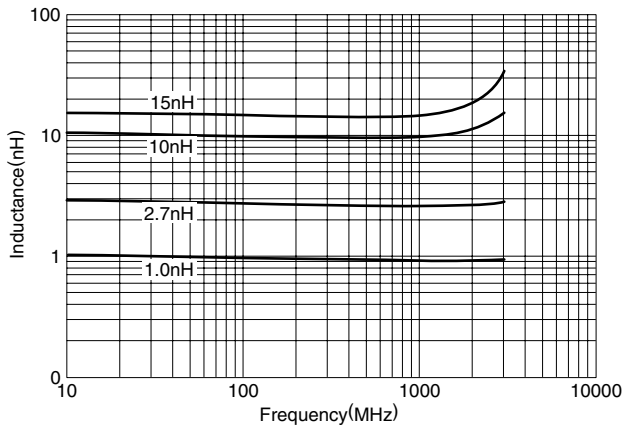
●额定电流: 电感器元件温度上升20°C时的值

**L, Q 频率特性**

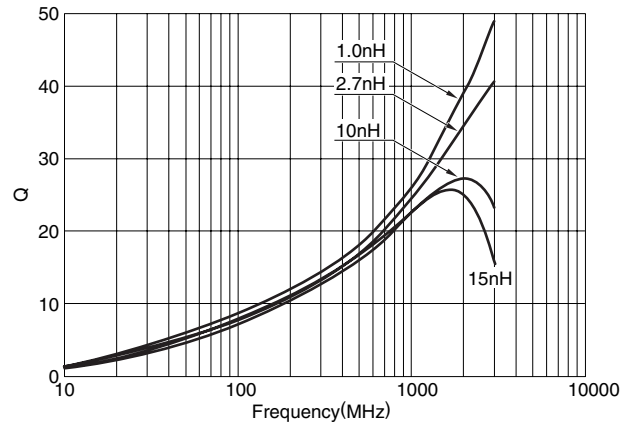
品名	电感代表(nH)					代表Q				
	500MHz	800MHz	1.8GHz	2.0GHz	2.4GHz	500MHz	800MHz	1.8GHz	2.0GHz	2.4GHz
MLG0603Q0N3	0.3	0.3	0.3	0.3	0.3	17	22	36	37	42
MLG0603Q0N4	0.4	0.4	0.4	0.4	0.4	17	22	34	35	39
MLG0603Q0N5	0.5	0.5	0.45	0.45	0.45	15	20	31	33	37
MLG0603Q0N6	0.6	0.6	0.5	0.5	0.5	17	22	34	36	39
MLG0603Q0N7	0.7	0.6	0.6	0.6	0.6	17	22	35	36	41
MLG0603Q0N8	0.7	0.7	0.7	0.7	0.7	17	23	36	37	42
MLG0603Q0N9	0.8	0.8	0.8	0.8	0.8	18	23	36	38	42
MLG0603Q1N0	0.9	0.9	0.9	0.9	0.9	18	23	36	38	43
MLG0603Q1N1	1.0	1.0	1.0	1.0	1.0	16	20	32	34	38
MLG0603Q1N2	1.1	1.1	1.1	1.1	1.1	17	21	33	34	39
MLG0603Q1N3	1.2	1.2	1.2	1.2	1.2	17	21	33	35	39
MLG0603Q1N4	1.3	1.3	1.3	1.3	1.3	17	22	34	36	41
MLG0603Q1N5	1.4	1.4	1.4	1.4	1.4	17	21	33	35	39
MLG0603Q1N6	1.5	1.5	1.5	1.5	1.5	18	23	36	38	42
MLG0603Q1N7	1.6	1.6	1.6	1.6	1.6	19	24	38	40	45
MLG0603Q1N8	1.7	1.7	1.7	1.7	1.7	18	23	35	37	41
MLG0603Q1N9	1.8	1.8	1.8	1.8	1.8	20	25	40	42	47
MLG0603Q2N0	1.9	1.9	1.9	1.9	1.9	18	23	36	38	42
MLG0603Q2N1	2.0	2.0	2.0	2.0	2.1	19	24	37	39	43
MLG0603Q2N2	2.0	2.0	2.1	2.1	2.1	16	20	31	33	36
MLG0603Q2N3	2.2	2.2	2.2	2.2	2.3	17	23	36	37	42
MLG0603Q2N4	2.3	2.3	2.3	2.3	2.4	18	23	36	38	42
MLG0603Q2N5	2.4	2.4	2.4	2.4	2.5	18	23	35	37	40
MLG0603Q2N6	2.5	2.4	2.5	2.5	2.6	18	23	35	37	40
MLG0603Q2N7	2.5	2.5	2.6	2.6	2.7	17	22	33	34	38
MLG0603Q2N8	2.6	2.6	2.7	2.7	2.8	19	24	36	37	41
MLG0603Q2N9	2.7	2.7	2.8	2.9	3.0	19	24	36	37	40
MLG0603Q3N0	2.8	2.8	2.9	3.0	3.1	19	24	35	36	39
MLG0603Q3N1	2.9	2.9	3.0	3.1	3.2	18	23	34	36	38
MLG0603Q3N2	3.0	3.0	3.1	3.2	3.3	18	23	34	35	38
MLG0603Q3N3	3.1	3.1	3.2	3.3	3.4	18	23	34	35	38
MLG0603Q3N4	3.2	3.2	3.3	3.4	3.5	18	23	33	35	37
MLG0603Q3N5	3.3	3.3	3.4	3.5	3.6	17	22	32	33	36
MLG0603Q3N6	3.4	3.4	3.5	3.6	3.7	16	21	32	34	37
MLG0603Q3N7	3.5	3.5	3.6	3.7	3.8	18	23	34	35	38
MLG0603Q3N8	3.6	3.6	3.7	3.8	3.9	17	23	34	35	38
MLG0603Q3N9	3.7	3.7	3.8	3.9	4.0	17	22	33	35	38
MLG0603Q4N0	3.8	3.8	4.0	4.0	4.2	18	23	34	35	38
MLG0603Q4N3	4.1	4.1	4.3	4.4	4.6	17	22	32	33	36
MLG0603Q4N7	4.4	4.4	4.6	4.7	4.9	16	21	32	33	36
MLG0603Q5N1	4.9	4.9	5.1	5.3	5.5	17	22	32	33	36
MLG0603Q5N6	5.3	5.4	5.7	5.9	6.2	18	23	32	33	35
MLG0603Q6N2	5.9	5.9	6.4	6.6	7.1	17	22	31	31	33
MLG0603Q6N8	6.4	6.4	6.9	7.1	7.6	17	21	30	31	33
MLG0603Q7N5	7.1	7.2	8.1	8.5	9.4	17	22	29	30	30
MLG0603Q8N2	7.8	7.8	8.5	8.8	9.5	16	20	28	28	29
MLG0603Q9N1	8.7	8.8	9.9	10.4	11.5	17	21	27	27	27
MLG0603Q10N	9.5	9.6	10.8	11.3	12.5	16	21	27	28	28
MLG0603Q12N	11.5	11.7	14.3	15.5	18.8	16	20	24	23	21
MLG0603Q15N	14.3	14.6	17.4	18.8	22.2	17	21	26	26	24

### 电气特性例

#### 电感频率特性



#### Q 频率特性



## MLG系列 MLG0603M型（无线LAN用和蓝牙）

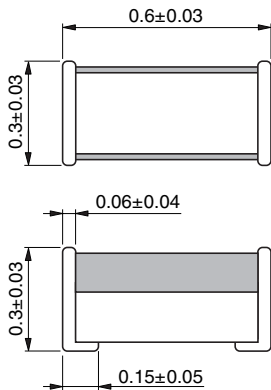
### 特点

- 获取电感已系列化为0.6~10nH。
- 可获得高Q值。
- 采用将高频用陶瓷材料和导体材料积层烧制而成的完整单片结构。
- 本产品不含铅，可适用无铅焊料。
- RoHS指令对应产品。

### 用途

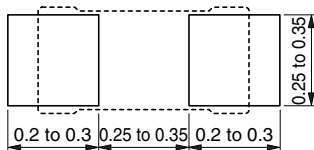
最适用于2.4GHz，5GHz的无线LAN和蓝牙技术的高谐波回路

### 形状・尺寸



Weight: 0.2mg  
Dimensions in mm

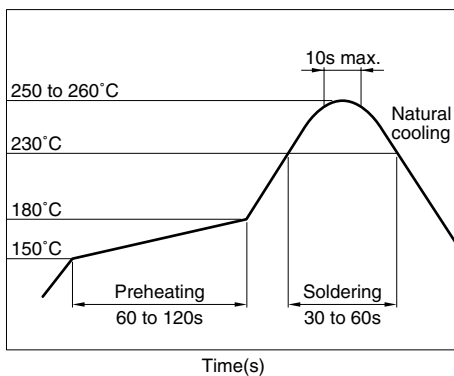
### 推荐印刷电路板图样



Dimensions in mm

### 推荐焊接条件

#### 回流焊接施工方法



### 产品名称的识别法

MLG	0603	M	2N2	B	T
(1)	(2)	(3)	(4)	(5)	(6)

(1) 系列名称

(2) 尺寸

0603	0.6×0.3mm (L×W)
------	-----------------

(3) 系列名称

(4) 电感值

2N2	2.2nH
5N6	5.6nH

(5) 电感容差

B	±0.1nH
H	±3%

(6) 包装形式

T	卷带(卷筒)
---	--------

### 仕様

工作温度范围	-55 to +125°C
保存温度范围	-55 to +125°C [产品单体]

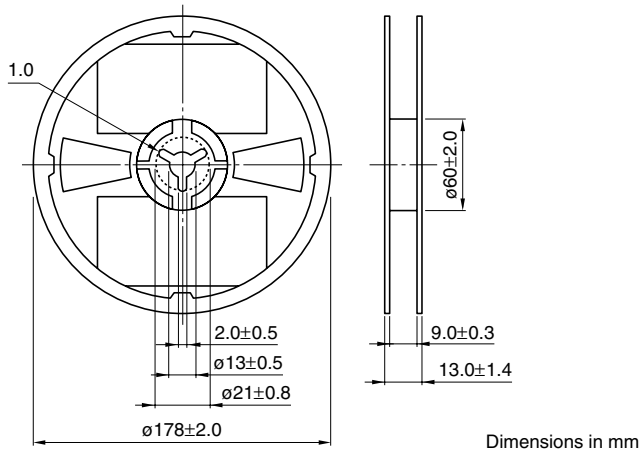
### 包装形式 / 包装个数

包装形式	个数
卷带	15000个/卷

### 使用注意事项

- 在实施焊接前，请务必进行预热。预热温度与焊接温度及本产品的温度差要在150°C以内。
- 在将安装有本产品的印刷电路板组装到框架等组件中时，请不要让电路板因螺丝紧固造成局部变形而使本产品承受残余应力。
- 因进行电路修正而使用焊接烙铁时，请将烙铁头温度保持在300°C以下，并将其放在电路板的铜箔部分上3秒钟以内完成。

包装形式  
卷尺寸



卷带尺寸

