

SMD电感器(线圈) 高频信号用(多层)

RoHS指令对应产品

MLG系列 MLG0603S

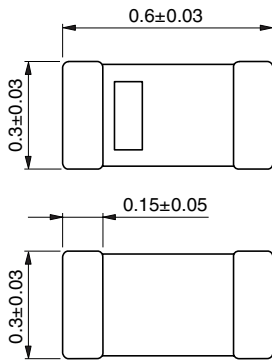
特点

- 将电感取得范围系列化为0.3~100nH。
- 可获得高Q值。
- 是将高频用陶瓷材料和导体材料积层，烧制而成的完全单片式结构。
- 本产品不含铅，可对应无铅焊接。
- RoHS指令对应产品。

用途

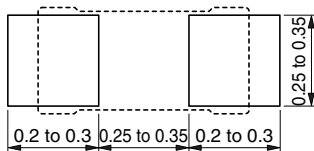
手机，高频模块（PA，VCO，FEM等），蓝牙（Bluetooth），无线局域网（W-LAN），超宽频带（UWB），调谐器，以及其他移动通信领域的各种高频电路。

形状·尺寸



Weight: 0.2mg

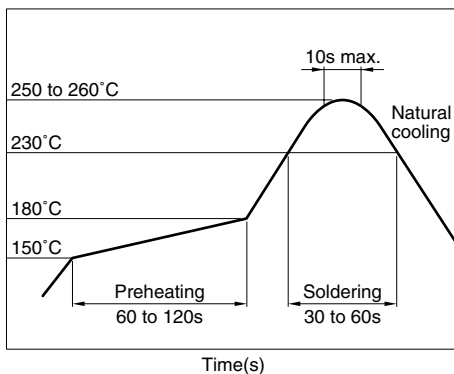
推荐印刷电路板图样



Dimensions in mm

推荐焊接条件

回流焊接施工方法



产品名称的识别法

MLG	0603	S	2N2	S	T
(1)	(2)	(3)	(4)	(5)	(6)

(1) 系列名称

(2) 尺寸

0603	0.6×0.3mm(L×W)
------	----------------

(3) 使用材质记号

(4) 电感值

2N2	2.2nH
12N	12nH
R10	100nH

(5) 电感容差

B	±0.1nH
C	±0.2nH
S	±0.3nH
H	±3%
J	±5%

(6) 包装形式

T	卷带(卷筒)
---	--------

仕様

工作温度范围	-55 to +125°C
保存温度范围	-55 to +125°C [产品单体]

包装形式 / 包装个数

包装形式	个数
卷带	15000个/卷

使用注意事项

- 在实施焊接前，请务必进行预热。预热温度与焊接温度及本产品温度的温度差要在150°C以内。
- 在将安装有本产品的印刷电路板组装到框架等组件中时，请注意不要让电路板因螺丝紧固造成局部变形而使本产品承受残余应力。
- 因进行电路修正而使用焊接烙铁时，请将烙铁头温度保持在350°C以下，并将其放在电路板的铜箔部分上3秒钟以内完成。

● RoHS指令的对应：表示除了依据EU Directive 2002/95/EC免除的用途之外，未使用铅、镉、汞、六价铬及特定溴系难燃剂PBB、PBD等。

● 要在产品故障和误动作与人身安全直接相关的设备（汽车、飞机、医疗设备、核装置等）上使用这些产品时，请咨询本公司营业部门。

电气特性

电感 (nH)	电感容差	最小Q	L, Q测定频率 (MHz)	自共振频率 (GHz)		直流电阻 (Ω)		额定电流 最大(mA)	品名
				最小	代表	最大	代表		
0.3	±0.1, ±0.2nH	—	100	10.0	20up	0.1	0.02	600	MLG0603S0N3□*T
0.4	±0.1, ±0.2nH	—	100	10.0	20up	0.1	0.02	600	MLG0603S0N4□T
0.5	±0.1, ±0.2nH	—	100	10.0	20up	0.1	0.02	600	MLG0603S0N5□T
0.6	±0.1, ±0.2nH	—	100	10.0	20up	0.1	0.02	600	MLG0603S0N6□T
0.7	±0.1, ±0.2nH	—	100	10.0	16.3	0.1	0.02	600	MLG0603S0N7□T
0.8	±0.1, ±0.2nH	—	100	10.0	16.1	0.1	0.03	600	MLG0603S0N8□T
0.9	±0.1, ±0.2nH	—	100	10.0	13.8	0.1	0.03	600	MLG0603S0N9□T
1.0	±0.1, ±0.2, 0.3nH	4	100	10.0	14.4	0.1	0.04	600	MLG0603S1N0□T
1.1	±0.1, ±0.2, 0.3nH	4	100	10.0	13.6	0.15	0.04	550	MLG0603S1N1□T
1.2	±0.1, ±0.2, 0.3nH	4	100	10.0	12.3	0.15	0.06	550	MLG0603S1N2□T
1.3	±0.1, ±0.2, 0.3nH	4	100	9.0	11.4	0.15	0.07	550	MLG0603S1N3□T
1.5	±0.1, ±0.2, 0.3nH	4	100	9.0	10.4	0.15	0.07	550	MLG0603S1N5□T
1.6	±0.1, ±0.2, 0.3nH	4	100	9.0	11.5	0.2	0.09	500	MLG0603S1N6□T
1.8	±0.1, ±0.2, 0.3nH	4	100	8.5	10.0	0.2	0.12	500	MLG0603S1N8□T
2.0	±0.1, ±0.2, 0.3nH	4	100	8.2	9.8	0.25	0.14	400	MLG0603S2N0□T
2.2	±0.1, ±0.2, 0.3nH	4	100	8.0	8.9	0.25	0.14	400	MLG0603S2N2□T
2.4	±0.1, ±0.2, 0.3nH	4	100	8.0	9.2	0.25	0.15	300	MLG0603S2N4□T
2.7	±0.1, ±0.2, 0.3nH	4	100	6.5	8.1	0.25	0.17	300	MLG0603S2N7□T
3.0	±0.1, ±0.2, 0.3nH	4	100	6.2	7.8	0.3	0.20	300	MLG0603S3N0□T
3.3	±0.1, ±0.2, 0.3nH	4	100	5.8	7.0	0.35	0.23	300	MLG0603S3N3□T
3.6	±0.1, ±0.2, 0.3nH	4	100	5.5	6.9	0.35	0.22	300	MLG0603S3N6□T
3.9	±0.1, ±0.2, 0.3nH	5	100	5.0	6.6	0.4	0.27	300	MLG0603S3N9□T
4.3	±3%, ±0.3nH	5	100	5.0	6.4	0.4	0.27	300	MLG0603S4N3□T
4.7	±3%, ±0.3nH	5	100	4.5	5.4	0.45	0.28	300	MLG0603S4N7□T
5.1	±3%, ±0.3nH	5	100	4.5	5.5	0.45	0.23	250	MLG0603S5N1□T
5.6	±3%, ±0.3nH	5	100	4.2	5.3	0.5	0.31	250	MLG0603S5N6□T
6.2	±3%, ±0.3nH	5	100	4.2	5.1	0.55	0.32	250	MLG0603S6N2□T
6.8	±3, ±5%	5	100	3.6	4.4	0.6	0.32	250	MLG0603S6N8□T
7.5	±3, ±5%	5	100	4.2	5.3	0.7	0.43	200	MLG0603S7N5□T
8.2	±3, ±5%	5	100	3.8	4.5	0.7	0.45	200	MLG0603S8N2□T
9.1	±3, ±5%	5	100	3.4	4.9	0.8	0.51	200	MLG0603S9N1□T
10	±3, ±5%	5	100	3.2	4.1	0.8	0.53	200	MLG0603S10N□T
12	±3, ±5%	6	100	2.8	3.6	0.9	0.63	180	MLG0603S12N□T
15	±3, ±5%	6	100	2.5	3.3	1.1	0.69	180	MLG0603S15N□T
18	±3, ±5%	6	100	2.2	2.8	1.2	0.78	150	MLG0603S18N□T
22	±3, ±5%	6	100	2.0	2.5	1.2	0.88	150	MLG0603S22N□T
27	±3, ±5%	6	100	1.8	2.2	1.5	1.00	100	MLG0603S27N□T
33	±3, ±5%	6	100	1.6	2.0	1.8	1.20	100	MLG0603S33N□T
39	±3, ±5%	6	100	1.4	1.6	2.0	1.40	50	MLG0603S39N□T
47	±3, ±5%	6	100	1.3	1.5	2.2	1.48	50	MLG0603S47N□T
56	±3, ±5%	5	100	1.2	1.4	3.2	2.11	50	MLG0603S56N□T
68	±3, ±5%	5	100	1.05	1.2	3.5	2.40	50	MLG0603S68N□T
82	±3, ±5%	5	100	0.90	1.1	4.0	2.80	50	MLG0603S82N□T
100	±3, ±5%	5	100	0.77	0.9	4.5	3.13	50	MLG0603SR10□T

* 在品名中带有口的,包含电感容差 B(±0.1nH), C(±0.2nH), S(±0.3nH), H(±3%), J(±5%)。

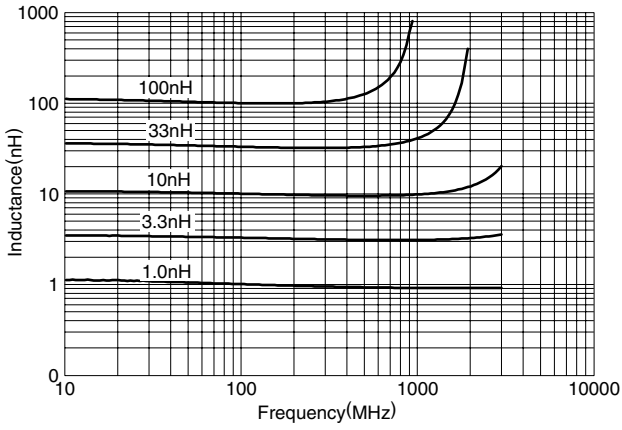
- 测定器 电感, Q: HP4291A+16197A, 或其同等品
自共振频率: HP8720C, 或其同等品
直流电阻: YOKOGAWA TYPE7561, 或其同等品
- 额定电流: 电感器元件温度上升20°C时的值

L, Q 频率特性

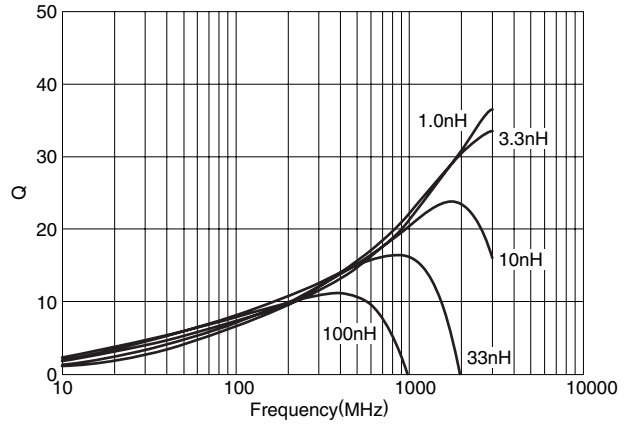
品名	电感代表 (nH)					代表Q				
	500MHz	800MHz	1.8GHz	2.0GHz	2.4GHz	500MHz	800MHz	1.8GHz	2.0GHz	2.4GHz
MLG0603S0N3□*T	0.3	0.3	0.3	0.3	0.3	14.5	19.9	34.1	34.8	40.4
MLG0603S0N4□T	0.4	0.4	0.4	0.4	0.4	14.0	18.9	30.1	32.1	35.9
MLG0603S0N5□T	0.5	0.5	0.45	0.45	0.45	14.1	18.4	29.3	31.7	35.4
MLG0603S0N6□T	0.6	0.6	0.5	0.5	0.5	15.6	19.8	32.8	34.2	38.6
MLG0603S0N7□T	0.7	0.6	0.6	0.6	0.6	16.3	21.4	33.1	34.7	38.6
MLG0603S0N8□T	0.7	0.7	0.7	0.7	0.7	15.4	20.4	32.1	34.1	37.8
MLG0603S0N9□T	0.8	0.8	0.8	0.8	0.8	15.1	19.3	30.1	31.8	35.3
MLG0603S1N0□T	0.9	0.9	0.9	0.9	0.9	14.3	18.3	28.8	30.3	33.8
MLG0603S1N1□T	1.0	1.0	1.0	1.0	1.0	14.4	18.7	29.1	30.5	34.1
MLG0603S1N2□T	1.1	1.1	1.1	1.1	1.1	14.2	18.3	28.6	30.3	33.5
MLG0603S1N3□T	1.2	1.2	1.2	1.2	1.2	14.3	18.3	28.6	30.0	33.2
MLG0603S1N5□T	1.4	1.4	1.4	1.4	1.4	14.8	18.8	29.0	30.4	33.5
MLG0603S1N6□T	1.5	1.5	1.5	1.5	1.5	14.3	18.4	28.6	30.1	33.4
MLG0603S1N8□T	1.7	1.7	1.7	1.7	1.7	14.7	18.9	28.7	30.1	33.1
MLG0603S2N0□T	1.9	1.9	1.9	1.9	1.9	13.9	18.0	27.7	29.2	32.2
MLG0603S2N2□T	2.1	2.0	2.1	2.1	2.1	13.8	17.7	26.8	27.9	30.7
MLG0603S2N4□T	2.2	2.2	2.2	2.3	2.3	13.9	17.9	27.4	28.5	31.5
MLG0603S2N7□T	2.5	2.5	2.6	2.6	2.7	14.6	18.6	27.8	28.8	31.4
MLG0603S3N0□T	2.8	2.8	2.9	2.9	3.0	15.1	19.4	29.4	30.6	33.4
MLG0603S3N3□T	3.1	3.1	3.2	3.3	3.4	15.1	19.2	28.2	29.2	31.4
MLG0603S3N6□T	3.4	3.4	3.5	3.6	3.7	13.8	17.8	26.2	27.0	29.0
MLG0603S3N9□T	3.7	3.7	3.8	3.9	4.1	15.1	19.4	28.5	29.4	31.6
MLG0603S4N3□T	4.1	4.1	4.3	4.4	4.6	14.3	18.3	26.5	27.3	28.9
MLG0603S4N7□T	4.4	4.4	4.8	4.9	5.2	15.2	19.5	27.9	28.6	30.1
MLG0603S5N1□T	4.8	4.8	5.1	5.3	5.6	13.8	17.5	25.0	25.5	26.7
MLG0603S5N6□T	5.3	5.3	5.7	5.9	6.4	15.5	19.6	27.2	27.8	28.8
MLG0603S6N2□T	5.9	5.9	6.5	6.8	7.5	14.5	18.3	25.1	25.4	25.7
MLG0603S6N8□T	6.4	6.5	7.4	7.8	8.7	15.4	19.4	25.7	25.7	25.3
MLG0603S7N5□T	7.1	7.1	7.8	8.0	8.7	14.2	18.0	25.2	25.6	26.4
MLG0603S8N2□T	7.8	7.8	8.8	9.3	10.4	14.7	18.2	23.9	24.0	23.6
MLG0603S9N1□T	8.6	8.6	9.8	10.3	11.5	13.5	16.9	22.2	22.3	21.8
MLG0603S10N□T	9.5	9.6	11.5	12.3	14.5	14.9	18.4	22.8	22.4	20.8
MLG0603S12N□T	11.4	11.7	14.2	15.4	18.7	15.6	19.3	23.5	22.7	20.4
MLG0603S15N□T	14.4	14.8	20.1	23.0	32.6	15.2	18.5	19.9	18.3	13.9
MLG0603S18N□T	17.3	18.0	28.3	35.3	72.3	14.2	17.0	15.4	12.9	6.7
MLG0603S22N□T	21.3	22.5	40.4	55.8	231.8	14.8	17.3	13.4	10.1	2.1
MLG0603S27N□T	26.5	28.6	68.3	130.9		14.6	16.7	9.3	4.9	
MLG0603S33N□T	32.6	36.0	144.5			14.2	15.9	5.2	0.5	
MLG0603S39N□T	39.5	46.5				13.1	13.7			
MLG0603S47N□T	48.6	59.5				12.8	12.5			
MLG0603S56N□T	59.2	77.2				12.0	10.9			
MLG0603S68N□T	74.4	103.9				12.5	10.7			
MLG0603S82N□T	95.5	161.3				11.8	8.2			
MLG0603SR10□T	129.3	353.5				10.5	4.4			

* 在品名中带有口的,包含电感容差 B(± 0.1 nH), C(± 0.2 nH), S(± 0.3 nH), H($\pm 3\%$), J($\pm 5\%$)。

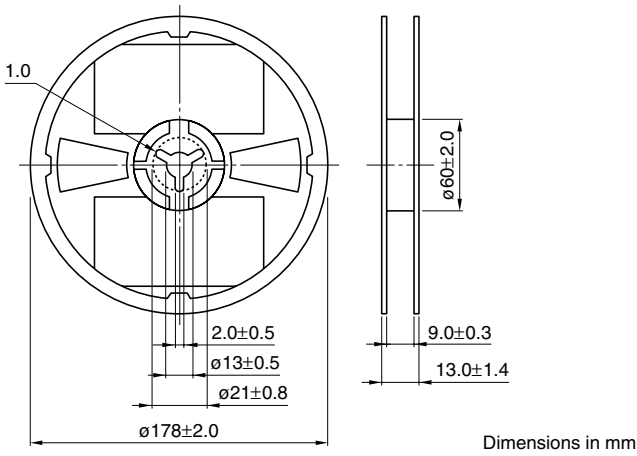
电气特性例
电感频率特性



Q 频率特性



包装形式
卷尺寸



卷带尺寸

