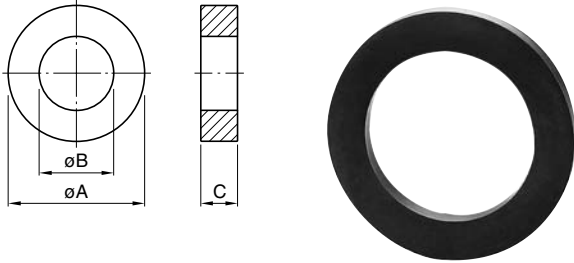


# 大功率用大型铁氧体磁心

## T系列

### T型磁心

形状・尺寸 / 特性



产品名称的识别法

PE22 T 51 × 13 × 31

(1) (2) (3) (4) (5)

- (1) 材质名
- (2) 磁心形状
- (3) A尺寸
- (4) C尺寸
- (5) B尺寸

| 品名                 | AL*1(nH/N <sup>2</sup> )<br>±25% | 尺寸 (mm)   |           |           | 磁心常数                               |  | A <sub>e</sub> (mm <sup>2</sup> ) | ℓ <sub>e</sub> (mm) | V <sub>e</sub> (mm <sup>3</sup> ) | 质量<br>(g) |
|--------------------|----------------------------------|-----------|-----------|-----------|------------------------------------|--|-----------------------------------|---------------------|-----------------------------------|-----------|
|                    |                                  | φA        | φB        | C         | C <sub>1</sub> (mm <sup>-1</sup> ) | C <sub>2</sub> ×10 <sup>-2</sup> (mm <sup>-3</sup> ) |                                   |                     |                                   |           |
| PE22 T51×13×31     | 2330                             | 51.0±1.0  | 31.0±0.6  | 13.0±0.5  | 0.97084                            | 0.76235  | 127                               | 124                 | 15740                             | 80        |
| PC40 T51×13×31     | 2980                             |           |           |           |                                    |  |                                   |                     |                                   |           |
| PE22 T62×13×39     | 2290                             | 62.5±1.2  | 39.0±0.8  | 13.5±0.5  | 0.98689                            | 0.63377  | 156                               | 154                 | 23930                             | 121       |
| PC40 T62×13×39     | 2930                             |           |           |           |                                    |  |                                   |                     |                                   |           |
| PE22 T72×20×48     | 2920                             | 72.0±1.5  | 48.0±0.9  | 20.0±0.5  | 0.77481                            | 0.32729  | 237                               | 183                 | 43420                             | 217       |
| PC40 T72×20×48     | 3730                             |           |           |           |                                    |  |                                   |                     |                                   |           |
| PE22 T80×20×50     | 3380                             | 80.0±1.6  | 50.0±1.0  | 20.0±0.5  | 0.66842                            | 0.22694  | 295                               | 197                 | 57990                             | 294       |
| PC40 T80×20×50     | 4320                             |           |           |           |                                    |  |                                   |                     |                                   |           |
| PE22 T96×20×70     | 2270                             | 96.0±1.9  | 70.0±1.4  | 20.0 ±0.5 | 0.99464                            | 0.38574  | 258                               | 256                 | 66130                             | 325       |
| PC40 T96×20×70     | 2910                             |           |           |           |                                    |  |                                   |                     |                                   |           |
| PE22 T104×20×80    | 1890                             | 104.0±2.1 | 80.0±1.6  | 20.0±0.5  | 1.19742                            | 0.50179  | 239                               | 286                 | 68180                             | 333       |
| PC40 T104×20×80    | 2410                             |           |           |           |                                    |  |                                   |                     |                                   |           |
| PE22 T127×20×89    | 2560                             | 127.0±2.5 | 89.0±2.0  | 20.0±0.5  | 0.88358                            | 0.23498  | 376                               | 332                 | 124930                            | 619       |
| PC40 T127×20×89    | 3270                             |           |           |           |                                    |  |                                   |                     |                                   |           |
| PE22 T151×20×91*2  | 3610                             | 151.0±3.0 | 91.5±1.4  | 20.0±0.5  | 0.62714                            | 0.10762  | 583                               | 365                 | 212950                            | 1088      |
| PC40 T151×20×91*2  | 4610                             |           |           |           |                                    |  |                                   |                     |                                   |           |
| PE22 T202×20×70*2  | 7630                             | 202.0±4.0 | 70.0±1.5  | 20.0±0.5  | 0.29644                            | 0.02464  | 1203                              | 357                 | 429080                            | 2710      |
| PC40 T202×20×70*2  | 9750                             |           |           |           |                                    |  |                                   |                     |                                   |           |
| PE22 T305×30×207*2 | 3720                             | 305.0±6.1 | 207.0±4.1 | 30.0±0.5  | 0.54036                            | 0.03722  | 1452                              | 785                 | 1138825                           | 5640      |
| PC40 T305×30×207*2 | 4883                             |           |           |           |                                    |  |                                   |                     |                                   |           |

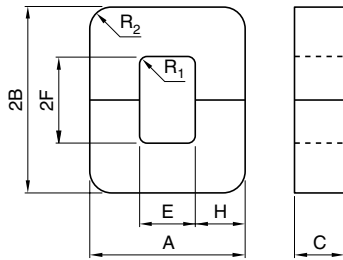
\*1 测定条件：T=23°C, f=1kHz, H<sub>m</sub>=0.4A/m

\*2 T151×20×91, T202×20×70 及 T305×30×207 为上下面研磨加工品。

## UU系列

## UU磁心

## 形状・尺寸/特性



## 产品名称的识别法

PE22 UU 79 × 129 × 31  
(1) (2) (3) (4) (5)

- (1) 材质名  
(2) 磁心形状  
(3) A尺寸  
(4) 2B尺寸  
(5) C尺寸

| 品名                  | Al*1(nH/N <sup>2</sup> )<br>±25% | 尺寸 (mm)   |           |          |          |           |          |                |                |                        |
|---------------------|----------------------------------|-----------|-----------|----------|----------|-----------|----------|----------------|----------------|------------------------|
|                     |                                  | A         | 2B        | C        | E        | 2F        | H        | R <sub>1</sub> | R <sub>2</sub> | E×2F(mm <sup>2</sup> ) |
| PE22 UU79×129×31    | 4790                             | 79.0±2.5  | 129.0±2.5 | 31.5±1.0 | 34.0min. | 85.0±1.5  | 22.0±1.0 | 5              | 22             | 2980                   |
| PC40 UU79×129×31    | 6030                             |           |           |          |          |           |          |                |                |                        |
| PE22 UU100×151×30   | 5540                             | 100.0±3.0 | 151.0±2.5 | 30.0±1.0 | 39.0min. | 90.0±1.5  | 30.0±1.5 | 5              | 30             | 3600                   |
| PC40 UU100×151×30   | 6990                             |           |           |          |          |           |          |                |                |                        |
| PE22 UU100×160×20   | 3460                             | 100.0±3.0 | 160.0±2.5 | 20.0±1.0 | 39.0min. | 100.0±1.5 | 30.0±1.5 | 5              | 35             | 4000                   |
| PC40 UU100×160×20   | 4360                             |           |           |          |          |           |          |                |                |                        |
| PE22 UU101×115×25   | 4480                             | 101.0±3.0 | 115.0±2.5 | 25.4±1.0 | 50.0min. | 64.0±1.5  | 25.0±1.0 | 5              | 25             | 3260                   |
| PC40 UU101×115×25   | 5640                             |           |           |          |          |           |          |                |                |                        |
| PE22 UU120×160×20   | 3140                             | 120.0±3.0 | 160.0±2.5 | 20.0±1.0 | 59.0min. | 100.0±1.5 | 30.0±1.5 | 5              | 35             | 6000                   |
| PC40 UU120×160×20   | 3960                             |           |           |          |          |           |          |                |                |                        |
| PE22 UU120×310×20*2 | —                                | 120.0±3.0 | 310.0±2.5 | 20.0±1.0 | 59.0min. | 250.0±1.5 | 30.0±1.5 | 5              | 35             | 15000                  |
| PC40 UU120×310×20*2 | —                                |           |           |          |          |           |          |                |                |                        |
| PE22 UU80×150×30N   | 3570                             | 80.0±2.5  | 150.0±2.5 | 30.0±1.0 | 39.0min. | 110.0±1.5 | 20.0±1.0 | 1              | 0              | 4400                   |
| PC40 UU80×150×30N   | 4500                             |           |           |          |          |           |          |                |                |                        |
| PE22 UU100×151×30N  | 5470                             | 100.0±3.0 | 151.0±2.5 | 30.0±1.0 | 39.0min. | 90.0±1.5  | 30.0±1.5 | 1              | 1              | 3600                   |
| PC40 UU100×151×30N  | 6900                             |           |           |          |          |           |          |                |                |                        |
| PE22 UU101×114×25N  | 4425                             | 101.2±3.0 | 114.0±2.5 | 25.4±1.0 | 49.5min. | 63.8±1.5  | 25.1±1.0 | 0              | 0              | 3254                   |
| PC40 UU101×114×25N  | 5570                             |           |           |          |          |           |          |                |                |                        |

\*1 测定条件：T=23°C, f=1kHz, H<sub>m</sub>=0.4A/m

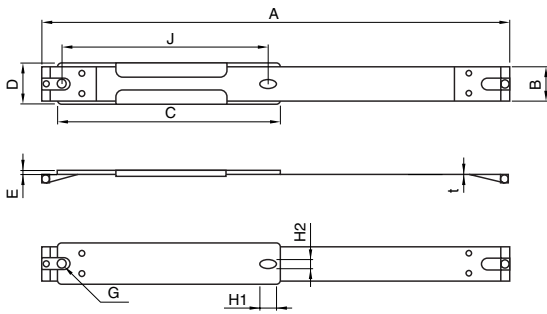
\*2 UU120×310×20 为粘合加工品。

| 品名                 | 磁心常数                               |  |                                   |                     |                                   | 质量 (g) |
|--------------------|------------------------------------|--|-----------------------------------|---------------------|-----------------------------------|--------|
|                    | C <sub>1</sub> (mm <sup>-1</sup> ) | C <sub>2</sub> ×10 <sup>-2</sup> (mm <sup>-3</sup> ) | A <sub>e</sub> (mm <sup>2</sup> ) | ℓ <sub>e</sub> (mm) | V <sub>e</sub> (mm <sup>3</sup> ) |        |
| PE22 UU79×129×31   | 0.44605                            | 0.06437  | 693                               | 309                 | 214220                            | 1080   |
| PC40 UU79×129×31   |                                    |  |                                   |                     |                                   |        |
| PE22 UU100×151×30  | 0.38801                            | 0.04241  | 915                               | 355                 | 324860                            | 1630   |
| PC40 UU100×151×30  |                                    |  |                                   |                     |                                   |        |
| PE22 UU100×160×20  | 0.62375                            | 0.10396  | 600                               | 374                 | 224550                            | 1130   |
| PC40 UU100×160×20  |                                    |  |                                   |                     |                                   |        |
| PE22 UU101×115×25  | 0.47757                            | 0.07373  | 648                               | 309                 | 200350                            | 1000   |
| PC40 UU101×115×25  |                                    |  |                                   |                     |                                   |        |
| PE22 UU120×160×20  | 0.69041                            | 0.11507  | 600                               | 414                 | 248550                            | 1240   |
| PC40 UU120×160×20  |                                    |  |                                   |                     |                                   |        |
| PE22 UU120×310×20  | 1.19041                            | 0.19840  | 600                               | 714                 | 428550                            | 2110   |
| PC40 UU120×310×20  |                                    |  |                                   |                     |                                   |        |
| PE22 UU80×150×30N  | 0.60472                            | 0.00101  | 600                               | 363                 | 217700                            | 1095   |
| PC40 UU80×150×30N  |                                    |  |                                   |                     |                                   |        |
| PE22 UU100×151×30N | 0.39361                            | 0.04373  | 900                               | 354                 | 318820                            | 1642   |
| PC40 UU100×151×30N |                                    |  |                                   |                     |                                   |        |
| PE22 UU101×114×25N | 0.48382                            | 0.07589  | 638                               | 308                 | 196650                            | 1013   |
| PC40 UU101×114×25N |                                    |  |                                   |                     |                                   |        |

## UU磁心固定带

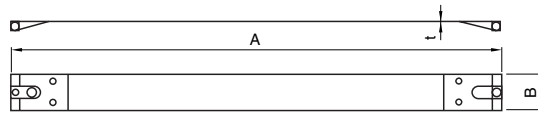
### 形状・尺寸/特性

#### 固定带AH型



Band is optional parts.  
AH-type is the band with a board.

#### 固定带B型



Band is optional parts.  
B-type is the band without a board.



AH型



B型

| 品名            | 尺寸 (mm) |      |     |      |     |   |    |    |     |     |
|---------------|---------|------|-----|------|-----|---|----|----|-----|-----|
|               | A       | B    | C   | D    | E   | G | H1 | H2 | J   | t   |
| FHH 79×129AH  | 370     | 27   | 180 | 31.5 | 1.5 | 7 | 14 | 7  | 160 | 0.2 |
| FHH 79×129B   | 370     | 27   | —   | —    | —   | — | —  | —  | —   | 0.3 |
| FHH 100×151AH | 435     | 27   | 190 | 31.5 | 1.5 | 7 | 14 | 7  | 170 | 0.3 |
| FHH 100×151B  | 435     | 30   | —   | —    | —   | — | —  | —  | —   | 0.3 |
| FHH 100×160AH | 447     | 18   | 206 | 23.0 | 1.5 | 7 | 14 | 7  | 186 | 0.3 |
| FHH 100×160B  | 447     | 18   | —   | —    | —   | — | —  | —  | —   | 0.3 |
| FHH 101×115AH | 380     | 23.4 | 160 | 28.0 | 1.5 | 7 | 14 | 7  | 140 | 0.3 |
| FHH 101×115B  | 378     | 23.4 | —   | —    | —   | — | —  | —  | —   | 0.3 |
| FHH 120×160AH | 482     | 18   | 206 | 23.0 | 1.5 | 7 | 14 | 7  | 186 | 0.3 |
| FHH 120×160B  | 482     | 18   | —   | —    | —   | — | —  | —  | —   | 0.3 |
| FHH 120×310B  | 782     | 18   | —   | —    | —   | — | —  | —  | —   | 0.3 |

### 使用注意事项

使用本产品时，请务必阅读以下注意事项，在充分留意注意事项的基础上进行安全设计。

#### ●组装注意事项

- 铁氧体磁心紧固用固定带（以下简称固定带）的各部分上有锋利的部分，使用时请充分注意。  
此外，请根据需要配戴手套等适当的保护用具。
- 在组装固定带和铁氧体磁心时，请使用与固定带尺寸相符的铁氧体磁心，并将铁氧体磁心设置在适当的位置上。
- 进行固定带的紧固时，请使用带有扭矩显示的适当尺寸的十字螺丝刀。
- 紧固固定带时的扭矩要根据固定带的强度及铁氧体磁心的尺寸，使用环境等进行设置，管理。
- 固定带的紧固扭矩过强时，将会造成铁氧体磁心及固定带破损，请充分加以注意。
- 固定带的紧固扭矩过弱时，将无法充分固定铁氧体磁心。这种情况下，有可能引发铁氧体磁心的偏移，用落，掉落以及铁氧体磁心的特性变化等不良状况，请充分加以注意。

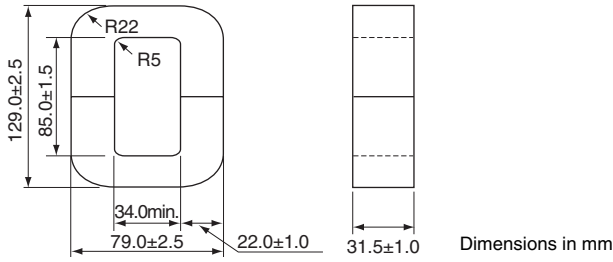
#### ●关于使用环境

- 根据使用的环境，有时会发生固定带的强度降低或破损，或者紧固铁氧体磁心的强度降低。请充分确认固定带能否适应使用环境后再加以使用。
- 在固定带的结构方面，如果暴露在有冲击，过大荷重，振动，温度变化，高温，低温等的环境中，会造成固定带的延长或破损，从而导致铁氧体磁心的偏移，用落，落下等。  
请在贵方的使用环境下充分确认能够确保固定带强度和紧固铁氧体磁心的紧固强度后再加以使用。
- 固定带为金属制品，所以根据贵方的使用环境，有时会受到各种化学药品及水分等的影响而造成腐蚀。请充分确认其在贵方使用环境下的耐久性后再加以使用。

#### ●其他注意事项

- 固定带为薄板状金属制品，有时会因其前端会象鞭子一样抽动而导致意外事故。使用时，除了作业人员本身，对作业区域周边也要充分加以注意。
- 请切勿对固定带进行重新加工或部件更换，否则会导致其强度降低或故障。
- 使用过的固定带有时强度会有所降低，所以请勿再次使用。
- 固定带不可用于紧固铁氧体磁心意外的用途。固定带不可食用。请注意避免儿童误食。

**UU79X129X31**



**参数**

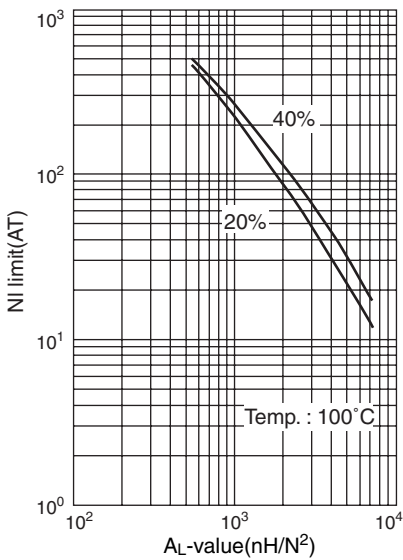
|        |                                   |                  |         |
|--------|-----------------------------------|------------------|---------|
| 磁心系数   | C <sub>1</sub>                    | mm <sup>-1</sup> | 0.44605 |
|        | C <sub>2</sub> × 10 <sup>-2</sup> | mm <sup>-3</sup> | 0.06437 |
| 实效磁路长度 | l <sub>e</sub>                    | mm               | 309     |
| 实效截面面积 | A <sub>e</sub>                    | mm <sup>2</sup>  | 693     |
| 实效体积   | V <sub>e</sub>                    | mm <sup>3</sup>  | 214220  |
| 最小截面面积 | A <sub>min.*</sub>                | mm <sup>2</sup>  | 693LB*  |
| 窗口面积   | A <sub>cw</sub>                   | mm <sup>2</sup>  | 2980    |
| 质量(约)  |                                   | g                | 1080    |

\* 最小 A 值后面的记号是表示最小截面面积的位置。  
L: 外脚部 / B: 背面部

|                  |                            |
|------------------|----------------------------|
| 品名               | AL 值 *(nH/N <sup>2</sup> ) |
| PE22 UU79X129X31 | 4790±25%                   |
| PC40 UU79X129X31 | 6030±25%                   |

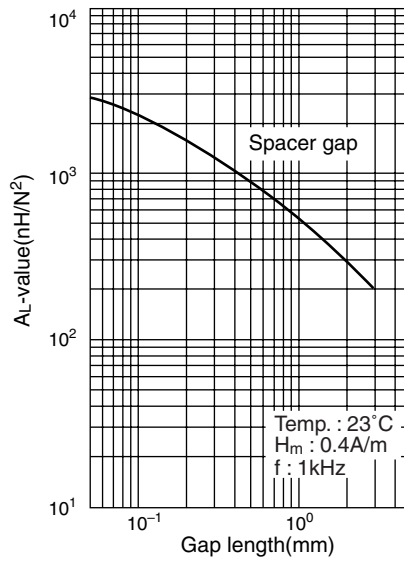
\* AL 值 : T=23°C, f=1kHz, H<sub>m</sub>=0.4A/m

**NI limit vs. AL 值 (PE22 UU79X129X31)**

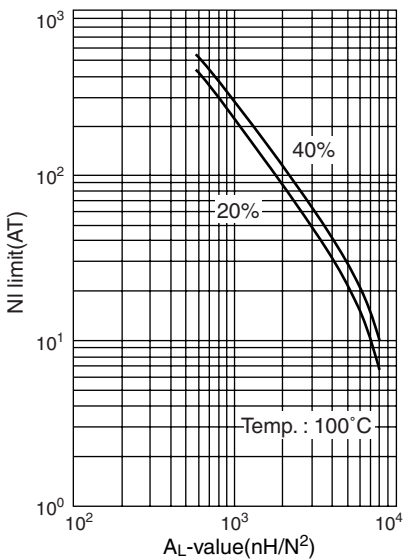


任意AL值的磁心认可了NI所规定的磁场时从初始的AL值分别减小20%和40%时的NI值。

**AL 值 vs. 气隙长度 (PE22 UU79X129X31)**

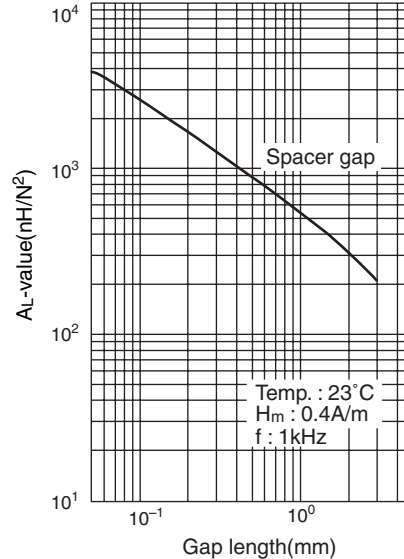


**NI limit vs. AL 值 (PC40 UU79X129X31)**

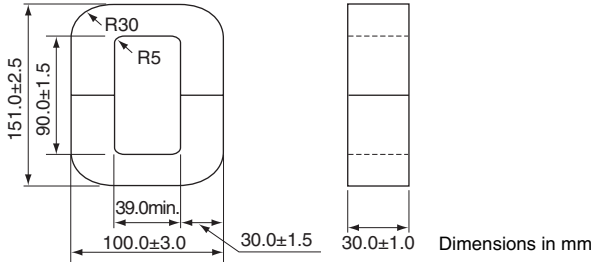


任意AL值的磁心认可了NI所规定的磁场时从初始的AL值分别减小20%和40%时的NI值。

**AL 值 vs. 气隙长度 (PC40 UU79X129X31)**



**UU100X151X30**



**参数**

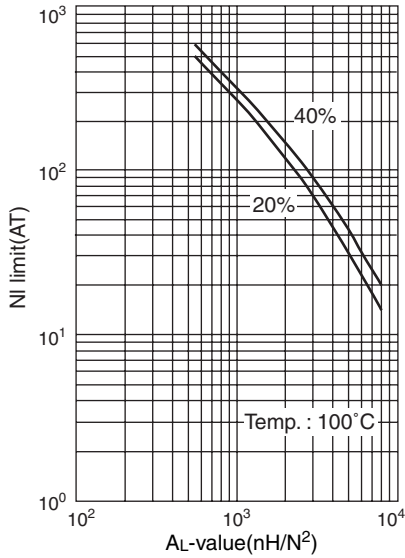
|        |                                   |                  |         |
|--------|-----------------------------------|------------------|---------|
| 磁心系数   | C <sub>1</sub>                    | mm <sup>-1</sup> | 0.38801 |
|        | C <sub>2</sub> × 10 <sup>-2</sup> | mm <sup>-3</sup> | 0.04241 |
| 实效磁路长度 | l <sub>e</sub>                    | mm               | 355     |
| 实效截面面积 | A <sub>e</sub>                    | mm <sup>2</sup>  | 915     |
| 实效体积   | V <sub>e</sub>                    | mm <sup>3</sup>  | 324860  |
| 最小截面面积 | A <sub>min</sub> *                | mm <sup>2</sup>  | 900L*   |
| 窗口面积   | A <sub>cw</sub>                   | mm <sup>2</sup>  | 3600    |
| 质量(约)  |                                   | g                | 1630    |

\* 最小 A 值后面的记号是表示最小截面面积的位置。  
L: 外脚部 / B: 背面部

|                   |                            |
|-------------------|----------------------------|
| 品名                | AL 值 *(nH/N <sup>2</sup> ) |
| PE22 UU100X151X30 | 5540±25%                   |
| PC40 UU100X151X30 | 6990±25%                   |

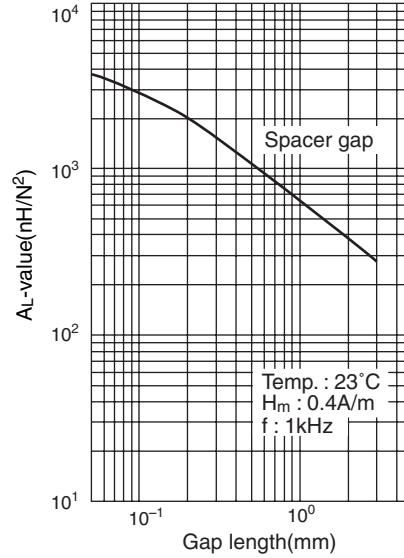
\* AL 值 : T=23°C, f=1kHz, H<sub>m</sub>=0.4A/m

**NI limit vs. AL 值 (PE22 UU100X151X30)**

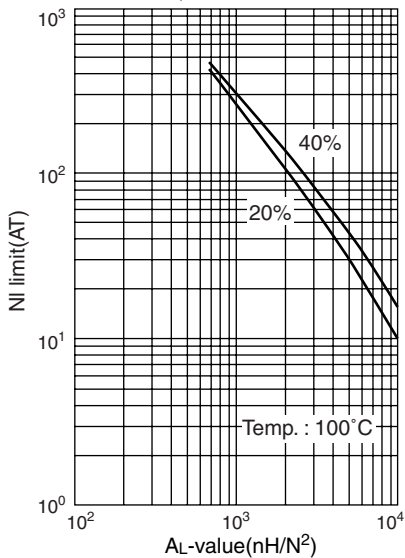


任意AL值的磁心认可了NI所规定的磁场时从初始的AL值分别减小20%和40%时的NI值。

**AL 值 vs. 气隙长度 (PE22 UU100X151X30)**

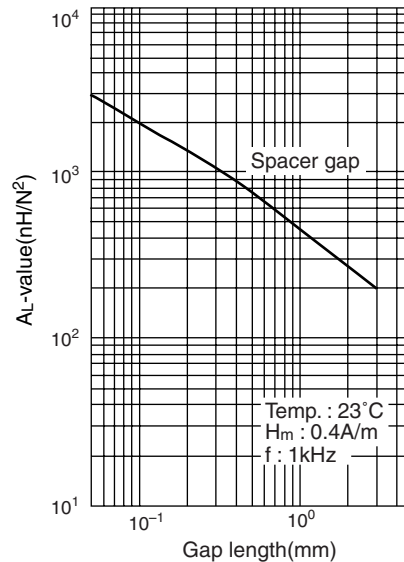


**NI limit vs. AL 值 (PC40 UU100X151X30)**

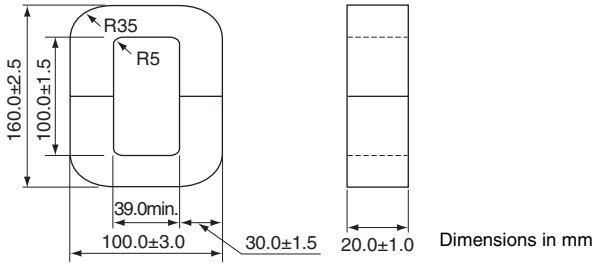


任意AL值的磁心认可了NI所规定的磁场时从初始的AL值分别减小20%和40%时的NI值。

**AL 值 vs. 气隙长度 (PC40 UU100X151X30)**



**UU100X160X20**



**参数**

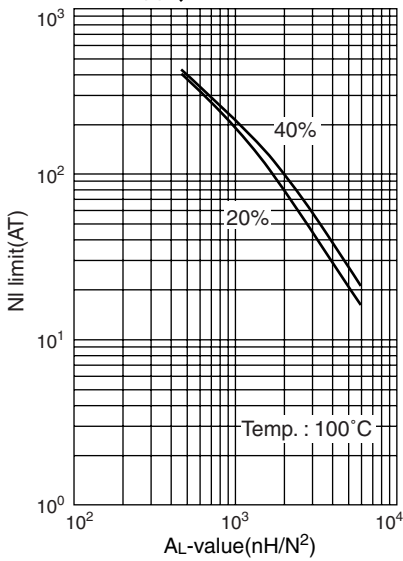
|        |                                   |                  |         |
|--------|-----------------------------------|------------------|---------|
| 磁心系数   | C <sub>1</sub>                    | mm <sup>-1</sup> | 0.62375 |
|        | C <sub>2</sub> × 10 <sup>-2</sup> | mm <sup>-3</sup> | 0.10396 |
| 实效磁路长度 | l <sub>e</sub>                    | mm               | 374     |
| 实效截面面积 | A <sub>e</sub>                    | mm <sup>2</sup>  | 600     |
| 实效体积   | V <sub>e</sub>                    | mm <sup>3</sup>  | 224550  |
| 最小截面面积 | A <sub>min</sub> *                | mm <sup>2</sup>  | 600LB*  |
| 窗口面积   | A <sub>cw</sub>                   | mm <sup>2</sup>  | 4000    |
| 质量(约)  | g                                 |                  | 1130    |

\* 最小 A 值后面的记号是表示最小截面面积的位置。  
L: 外脚部 / B: 背面部

|                   |                            |
|-------------------|----------------------------|
| 品名                | AL 值 *(nH/N <sup>2</sup> ) |
| PE22 UU100X160X20 | 3460±25%                   |
| PC40 UU100X160X20 | 4360±25%                   |

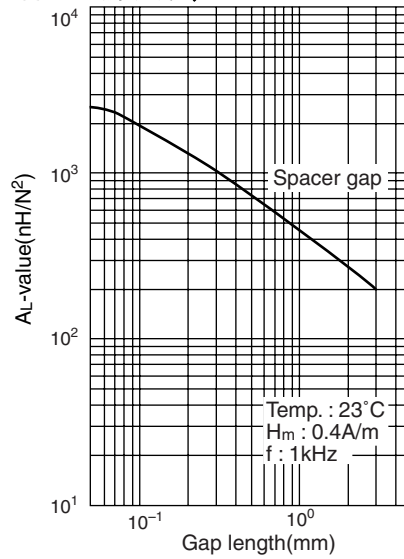
\* AL 值: T=23°C, f=1kHz, H<sub>m</sub>=0.4A/m

**NI limit vs. AL 值 (PE22 UU100X160X20)**

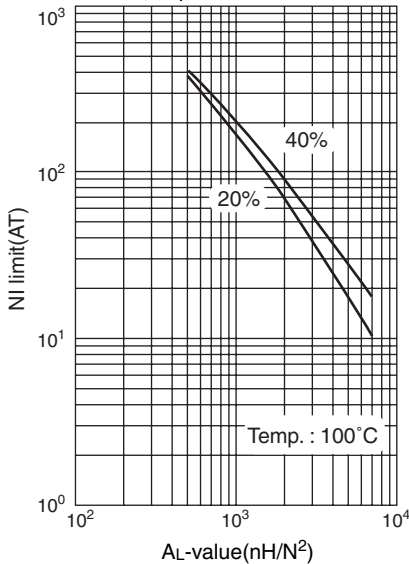


任意AL值的磁心认可了NI所规定的磁场时从初始的AL值分别减小20%和40%时的NI值。

**AL 值 vs. 气隙长度 (PE22 UU100X160X20)**

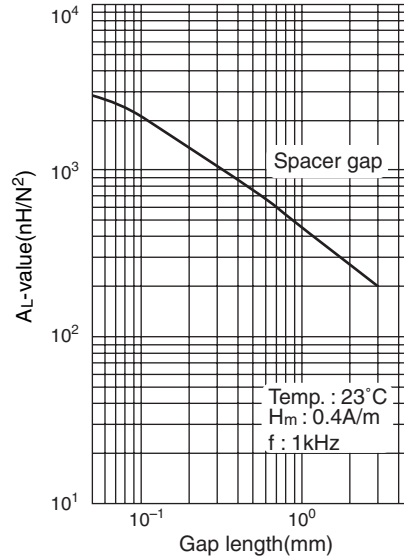


**NI limit vs. AL 值 (PC40 UU100X160X20)**

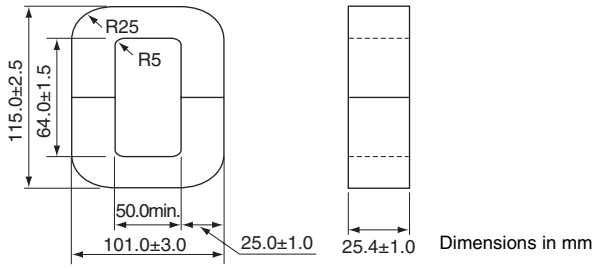


任意AL值的磁心认可了NI所规定的磁场时从初始的AL值分别减小20%和40%时的NI值。

**AL 值 vs. 气隙长度 (PC40 UU100X160X20)**



**UU101X115X25.4**



**参数**

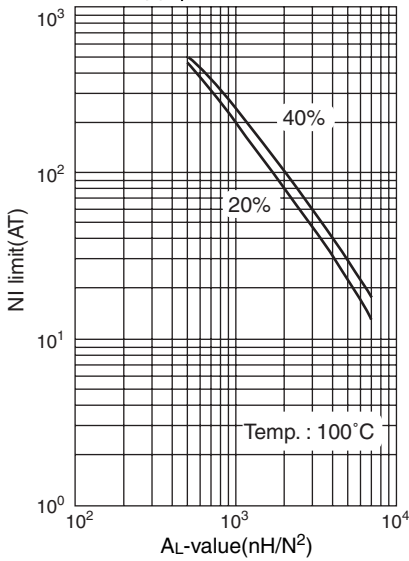
|        |                                   |                  |         |
|--------|-----------------------------------|------------------|---------|
| 磁心系数   | C <sub>1</sub>                    | mm <sup>-1</sup> | 0.47757 |
|        | C <sub>2</sub> × 10 <sup>-2</sup> | mm <sup>-3</sup> | 0.07373 |
| 实效磁路长度 | l <sub>e</sub>                    | mm               | 309     |
| 实效截面面积 | A <sub>e</sub>                    | mm <sup>2</sup>  | 648     |
| 实效体积   | V <sub>e</sub>                    | mm <sup>3</sup>  | 200350  |
| 最小截面面积 | A <sub>min.*</sub>                | mm <sup>2</sup>  | 635L*   |
| 窗口面积   | A <sub>cw</sub>                   | mm <sup>2</sup>  | 3260    |
| 质量(约)  |                                   | g                | 1000    |

\* 最小 A 值后面的记号是表示最小截面面积的位置。  
L: 外脚部 / B: 背面部

|                     |                            |
|---------------------|----------------------------|
| 品名                  | AL 值 *(nH/N <sup>2</sup> ) |
| PE22 UU101X115X25.4 | 4480±25%                   |
| PC40 UU101X115X25.4 | 5640±25%                   |

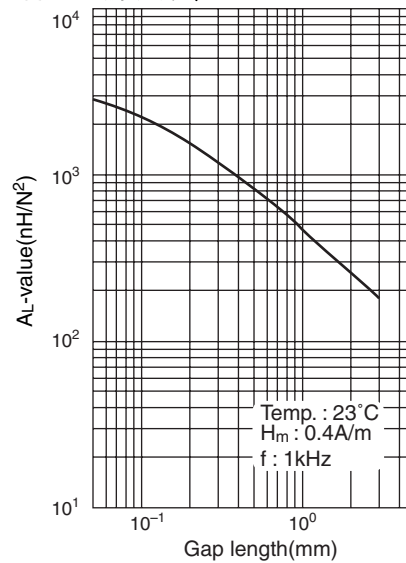
\* AL 值: T=23°C, f=1kHz, H<sub>m</sub>=0.4A/m

**NI limit vs. AL 值 (PE22 UU101X115X25.4)**

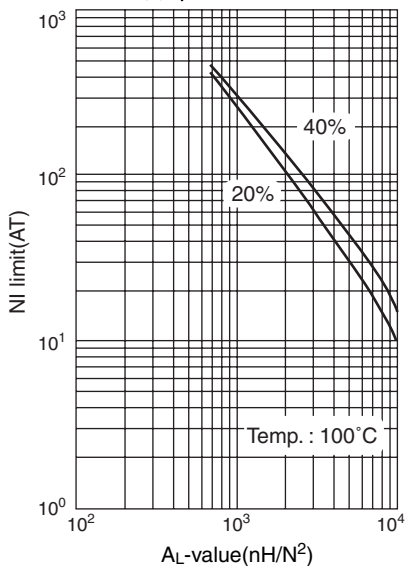


任意AL值的磁心认可了NI所规定的磁场时从初始的AL值分别减小20%和40%时的NI值。

**AL 值 vs. 气隙长度 (PE22 UU101X115X25.4)**

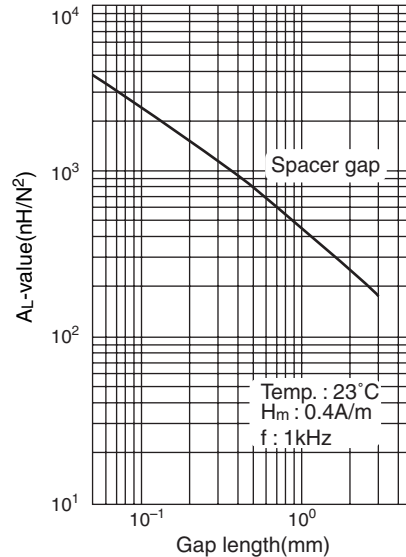


**NI limit vs. AL 值 (PC40 UU101X115X25.4)**

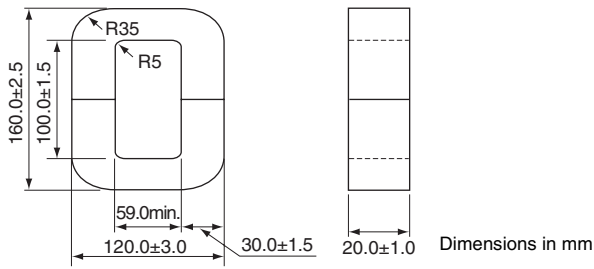


任意AL值的磁心认可了NI所规定的磁场时从初始的AL值分别减小20%和40%时的NI值。

**AL 值 vs. 气隙长度 (PC40 UU101X115X25.4)**



**UU120X160X20**



**参数**

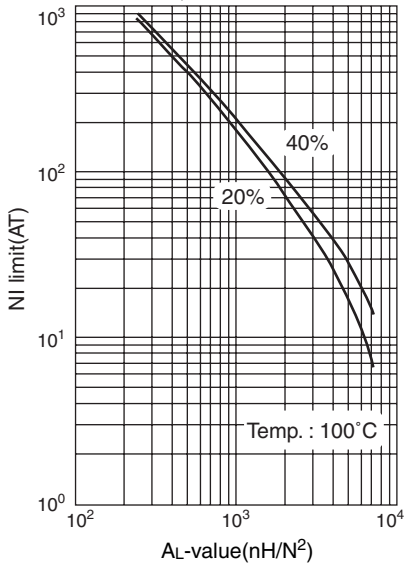
|        |                                   |                  |         |
|--------|-----------------------------------|------------------|---------|
| 磁心系数   | C <sub>1</sub>                    | mm <sup>-1</sup> | 0.69041 |
|        | C <sub>2</sub> × 10 <sup>-2</sup> | mm <sup>-3</sup> | 0.11507 |
| 实效磁路长度 | l <sub>e</sub>                    | mm               | 414     |
| 实效截面面积 | A <sub>e</sub>                    | mm <sup>2</sup>  | 600     |
| 实效体积   | V <sub>e</sub>                    | mm <sup>3</sup>  | 248550  |
| 最小截面面积 | A <sub>min</sub> *                | mm <sup>2</sup>  | 600LB*  |
| 窗口面积   | A <sub>cw</sub>                   | mm <sup>2</sup>  | 6000    |
| 质量(约)  |                                   | g                | 1240    |

\* 最小 A 值后面的记号是表示最小截面面积的位置。  
L: 外脚部 / B: 背面部

|                   |                            |
|-------------------|----------------------------|
| 品名                | AL 值 *(nH/N <sup>2</sup> ) |
| PE22 UU120X160X20 | 3140±25%                   |
| PC40 UU120X160X20 | 3960±25%                   |

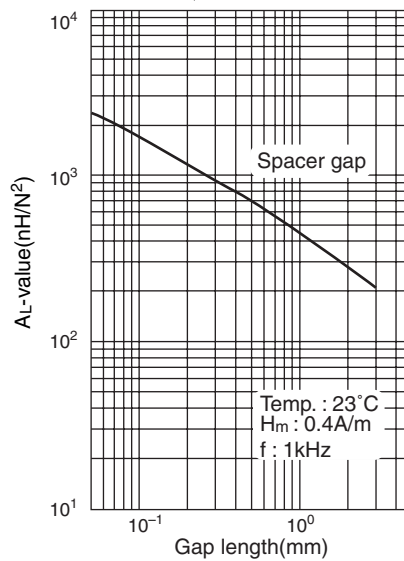
\* AL值: T=23°C, f=1kHz, H<sub>m</sub>=0.4A/m

**NI limit vs. AL 值 (PE22 UU120X160X20)**

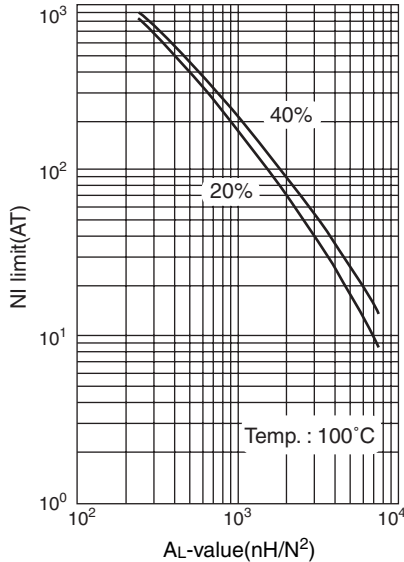


任意AL值的磁心认可了NI所规定的磁场时从初始的AL值分别减小20%和40%时的NI值。

**AL 值 vs. 气隙长度 (PE22 UU120X160X20)**

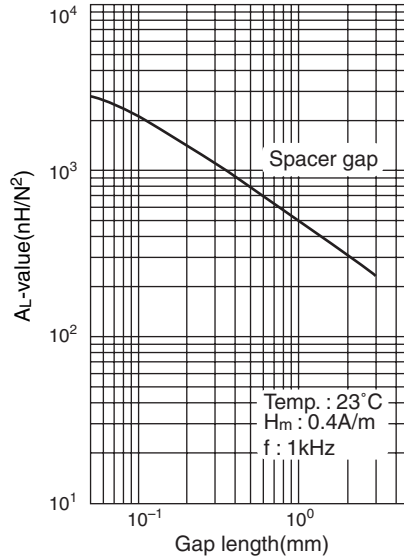


**NI limit vs. AL 值 (PC40 UU120X160X20)**

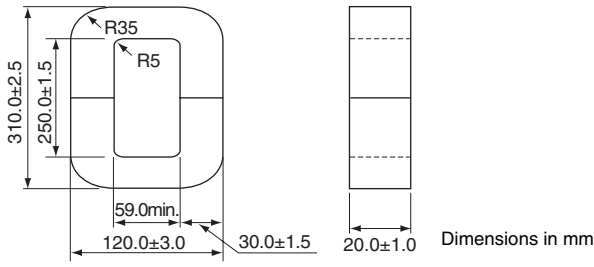


任意AL值的磁心认可了NI所规定的磁场时从初始的AL值分别减小20%和40%时的NI值。

**AL 值 vs. 气隙长度 (PC40 UU120X160X20)**



**UU120X310X20**



**参数**

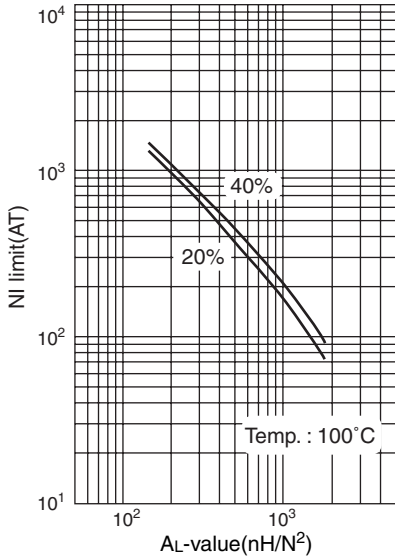
|        |                                   |                  |         |
|--------|-----------------------------------|------------------|---------|
| 磁心系数   | C <sub>1</sub>                    | mm <sup>-1</sup> | 1.19041 |
|        | C <sub>2</sub> × 10 <sup>-2</sup> | mm <sup>-3</sup> | 0.1984  |
| 实效磁路长度 | ℓ <sub>e</sub>                    | mm               | 714     |
| 实效截面面积 | A <sub>e</sub>                    | mm <sup>2</sup>  | 600     |
| 实效体积   | V <sub>e</sub>                    | mm <sup>3</sup>  | 428550  |
| 最小截面面积 | A <sub>min.*</sub>                | mm <sup>2</sup>  | 600LB*  |
| 窗口面积   | A <sub>cw</sub>                   | mm <sup>2</sup>  | 15000   |
| 质量(约)  | g                                 |                  | 2110    |

\* 最小 A 值后面的记号是表示最小截面面积的位置。  
L: 外脚部 / B: 背面部

| 品名                | AL 值 *(nH/N <sup>2</sup> ) |
|-------------------|----------------------------|
| PE22 UU120X310X20 | —                          |
| PC40 UU120X310X20 | —                          |

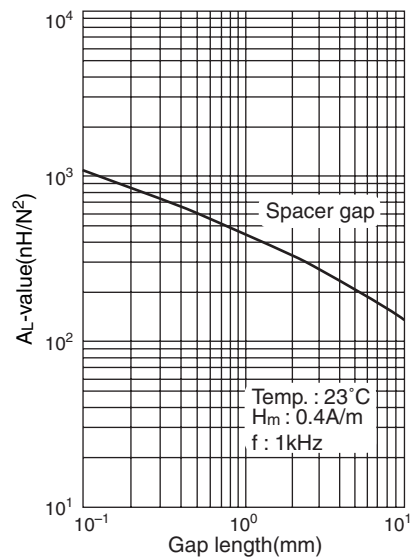
\* AL 值: T=23°C, f=1kHz, H<sub>m</sub>=0.4A/m

**NI limit vs. AL 值 (PE22 UU120X310X20)**

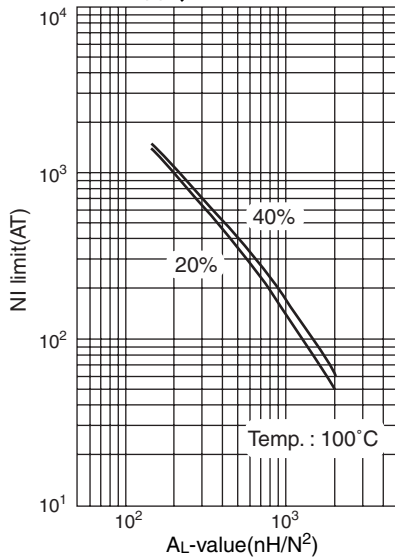


任意AL值的磁心认可了NI所规定的磁场时从初始的AL值分别减小20%和40%时的NI值。

**AL 值 vs. 气隙长度 (PE22 UU120X310X20)**

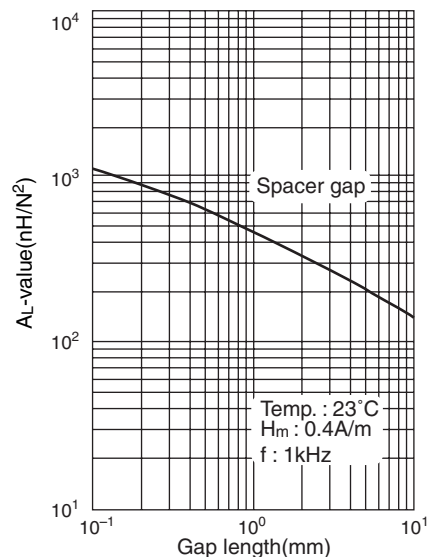


**NI limit vs. AL 值 (PC40 UU120X310X20)**



任意AL值的磁心认可了NI所规定的磁场时从初始的AL值分别减小20%和40%时的NI值。

**AL 值 vs. 气隙长度 (PC40 UU120X310X20)**

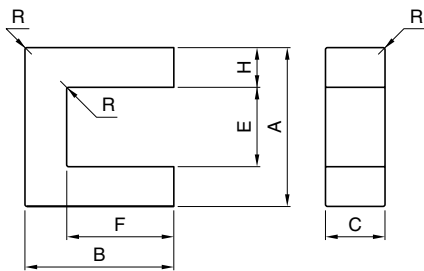


## UI系列

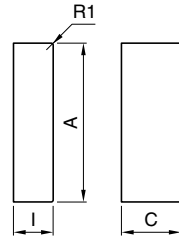
### UI磁心

#### 形状・尺寸 / 特性

##### U型



##### I型



#### 产品名称的识别法

PE22 UI 80 × 95 × 30 N  
 (1) (2) (3) (4) (5)

- (1) 材质名
- (2) 磁心形状
- (3) A尺寸
- (4) B+I尺寸
- (5) C尺寸

| 品名                 | AL*(nH/N <sup>2</sup> )<br>±25% | 尺寸 (mm)   |           |          |          |          |          |          |         |  |
|--------------------|---------------------------------|-----------|-----------|----------|----------|----------|----------|----------|---------|--|
|                    |                                 | A         | B+I       | C        | E        | F        | H        | I        | R       |  |
| PE22 UI80×95×30N   | 5010                            | 80.0±1.5  | 95.0±1.0  | 30.0±0.5 | 39.0min. | 55.0±0.5 | 20.0±0.5 | 20.0±0.5 | 1.0max. |  |
| PC40 UI80×95×30N   | 6280                            |           |           |          |          |          |          |          |         |  |
| PE22 UI100×105×30N | 7220                            | 100.0±1.5 | 105.0±1.0 | 30.0±0.5 | 39.0min. | 45.0±0.5 | 30.0±0.5 | 30.0±0.5 | 1.0max. |  |
| PC40 UI100×105×30N | 9065                            |           |           |          |          |          |          |          |         |  |

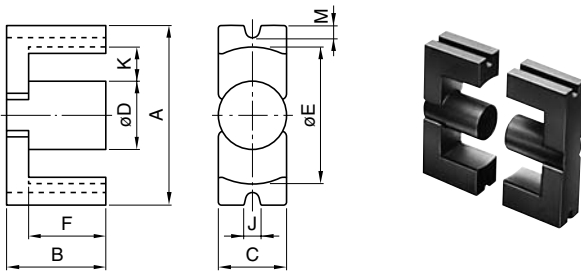
\* 测定条件：T=23°C, f=1kHz, H<sub>m</sub>=0.4A/m

| 品名                 | 磁心常数                               |  |                                   |                     |                                   | 质量 (g) |
|--------------------|------------------------------------|--|-----------------------------------|---------------------|-----------------------------------|--------|
|                    | C <sub>1</sub> (mm <sup>-1</sup> ) | C <sub>2</sub> ×10 <sup>-2</sup> (mm <sup>-3</sup> ) | A <sub>e</sub> (mm <sup>2</sup> ) | ℓ <sub>e</sub> (mm) | V <sub>e</sub> (mm <sup>3</sup> ) |        |
| PE22 UI80×95×30N   | 0.42139                            | 0.07023  | 600                               | 253                 | 151700                            | 778    |
| PC40 UI80×95×30N   |                                    |  |                                   |                     |                                   |        |
| PE22 UI100×105×30N | 0.29361                            | 0.03262  | 900                               | 264                 | 237820                            | 1253   |
| PC40 UI100×105×30N |                                    |  |                                   |                     |                                   |        |

## EC系列

### EC磁心

形状・尺寸/特性



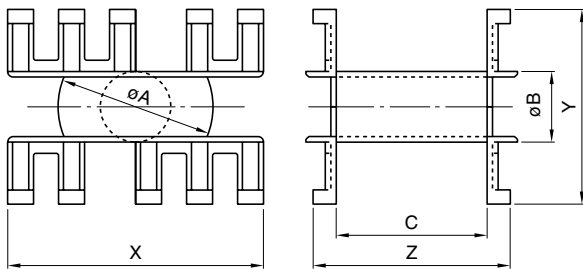
产品名称的识别法

PE22 EC 90 × 90 × 30  
(1) (2) (3) (4) (5)

- (1) 材质名
- (2) 磁心形状
- (3) A 尺寸
- (4) B 尺寸×2
- (5) C 尺寸

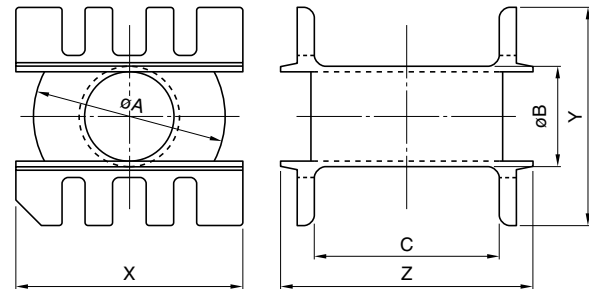
### EC磁心线轴

EC70用



Bobbin is optional parts.

EC90, 120用



Bobbin is optional parts.

| 品名                | AL*(nH/N <sup>2</sup> )<br>±25% | 尺寸 (mm)   |           |          | øD       | øE       | F×2      | M   | J    | R       | K    | K×2F(mm <sup>2</sup> ) |
|-------------------|---------------------------------|-----------|-----------|----------|----------|----------|----------|-----|------|---------|------|------------------------|
|                   |                                 | A         | B×2       | C        |          |          |          |     |      |         |      |                        |
| PE22 EC70×69×16   | 3910                            | 70.0±1.7  | 69.0±1.0  | 16.4±0.5 | 16.4±0.5 | 43.3min. | 45.5±1.0 | 5.2 | 4.75 | 1max.   | 14.1 | 639                    |
| PC40 EC70×69×16   | 4845                            |           |           |          |          |          |          |     |      |         |      |                        |
| PE22 EC90×90×30   | 5925                            | 90.0±1.8  | 90.0±1.3  | 30.0±1.0 | 30.0±1.0 | 68.5min. | 71.0±1.0 | 5.5 | 6.0  | 1max.   | 20.0 | 1420                   |
| PC40 EC90×90×30   | 7415                            |           |           |          |          |          |          |     |      |         |      |                        |
| PE22 EC120×101×30 | 6395                            | 120.0±2.0 | 101.0±1.3 | 30.0±1.0 | 30.0±1.0 | 93.3min. | 71.0±1.0 | 5.5 | 6.03 | 1.5max. | 32.5 | 2307                   |
| PC40 EC120×101×30 | 8025                            |           |           |          |          |          |          |     |      |         |      |                        |

\* 测定条件：T=23°C, f=1kHz, H<sub>m</sub>=0.4A/m

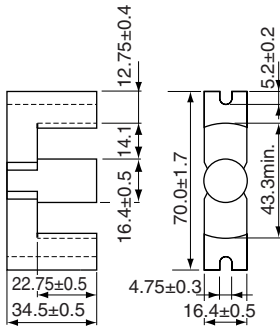
| 品名                | 磁心常数                               |  |                                   |     | ℓ <sub>e</sub> (mm) | V <sub>e</sub> (mm <sup>3</sup> ) | 质量 (g) |
|-------------------|------------------------------------|--|-----------------------------------|-----|---------------------|-----------------------------------|--------|
|                   | C <sub>1</sub> (mm <sup>-1</sup> ) | C <sub>2</sub> ×10 <sup>-2</sup> (mm <sup>-3</sup> ) | A <sub>e</sub> (mm <sup>2</sup> ) |     |                     |                                   |        |
| PE22 EC70×69×16   |                                    |  |                                   |     |                     |                                   |        |
| PC40 EC70×69×16   | 0.5138891                          | 0.18322  | 280                               | 144 | 40420               | 250                               |        |
| PE22 EC90×90×30   |                                    |  |                                   |     |                     |                                   |        |
| PC40 EC90×90×30   | 0.3533380                          | 0.05648  | 626                               | 221 | 138270              | 635                               |        |
| PE22 EC120×101×30 |                                    |  |                                   |     |                     |                                   |        |
| PC40 EC120×101×30 | 0.3300745                          | 0.04278  | 772                               | 255 | 196490              | 986                               |        |

### EC磁心线轴

| 品名    | 尺寸 (mm)  |          |          |          |          |          |      | 卷线截面面积<br>A <sub>w</sub> (mm <sup>2</sup> ) | 平均卷线长度<br>ℓ <sub>w</sub> (mm) | 质量 (g) | 材质  |
|-------|----------|----------|----------|----------|----------|----------|------|---|-------------------------------|--------|-----|
|       | øA       | øB       | C        | X        | Y        | Z        | t*   |   |                               |        |     |
| BEC70 | 42.5±0.5 | 19.3±0.3 | 41.5±2.5 | 70.0±1.5 | 56.0±1.5 | 57.0±2.0 | 1.13 | 471.4                                       | 98                            | 19.0   | PBT |
| BEC90 | 67.0±0.7 | 35.0±0.5 | 65.0±3.0 | 79.5±0.5 | 76.0±1.0 | 89.0±2.5 | 1.9  | 1047  | 162                           | 82.0   | PBT |

\* 线轴最小厚度

### EC70X69X16



Dimensions in mm

### 参数

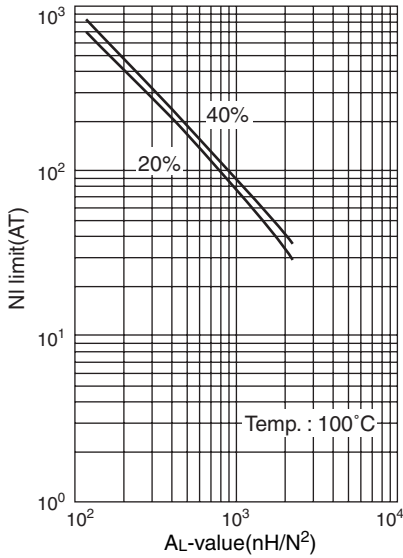
|        |                                   |                  |           |
|--------|-----------------------------------|------------------|-----------|
| 磁心系数   | C <sub>1</sub>                    | mm <sup>-1</sup> | 0.5138891 |
|        | C <sub>2</sub> × 10 <sup>-2</sup> | mm <sup>-3</sup> | 0.18322   |
| 实效磁路长度 | l <sub>e</sub>                    | mm               | 144       |
| 实效截面面积 | A <sub>e</sub>                    | mm <sup>2</sup>  | 280       |
| 实效体积   | V <sub>e</sub>                    | mm <sup>3</sup>  | 40420     |
| 中脚截面面积 | A <sub>c</sub>                    | mm <sup>2</sup>  | 211       |
| 最小截面面积 | A <sub>min.*</sub>                | mm <sup>2</sup>  | 211C*     |
| 窗口面积   | A <sub>cw</sub>                   | mm <sup>2</sup>  | 642       |
| 质量(约)  |                                   | g                | 250       |

\* 最小 A 值后面的记号是表示最小截面面积的位置。  
C: 中脚部 / L: 外脚部 / B: 背面部

|                 |                            |                     |
|-----------------|----------------------------|---------------------|
| 品名              | AL 值 *(nH/N <sup>2</sup> ) | 设计例 (kW) (顺向型转换器方式) |
| PE22 EC70X69X16 | 3910±25%                   | 1.1(100kHz)         |
| PC40 EC70X69X16 | 4845±25%                   | 1.2(100kHz)         |

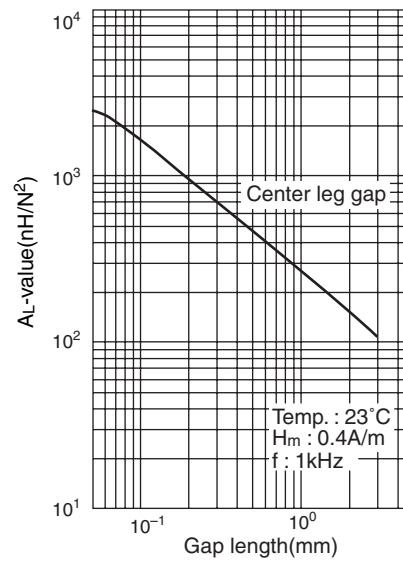
\* AL 值: T=23°C, f=1kHz, H<sub>m</sub>=0.4A/m

### NI limit vs. AL 值 (PE22 EC70X69X16)

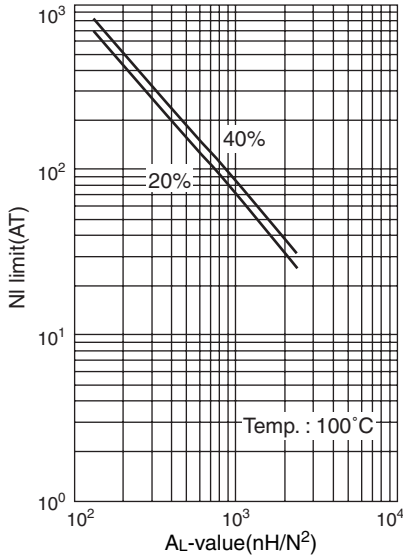


任意AL值的磁心认可了NI所规定的磁场时从初始的AL值分别减小20%和40%时的NI值。

### AL 值 vs. 气隙长度 (PE22 EC70X69X16)

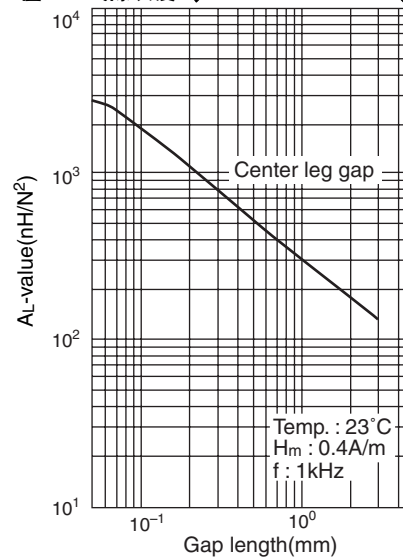


### NI limit vs. AL 值 (PC40 EC70X69X16)

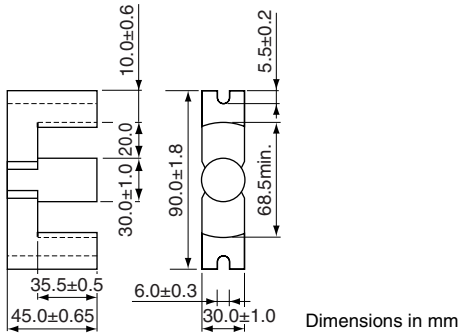


任意AL值的磁心认可了NI所规定的磁场时从初始的AL值分别减小20%和40%时的NI值。

### AL 值 vs. 气隙长度 (PC40 EC70X69X16)



### EC90X90X30



### 参数

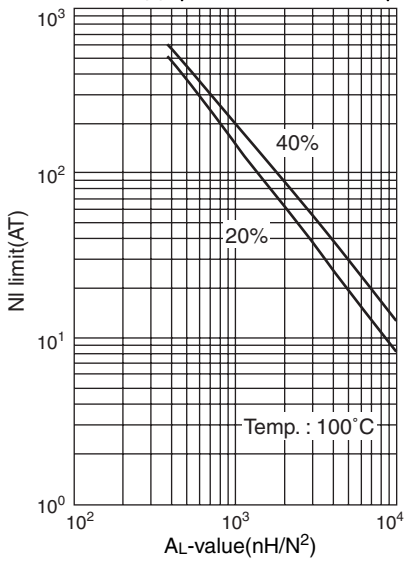
|        |                                   |                  |           |
|--------|-----------------------------------|------------------|-----------|
| 磁心系数   | C <sub>1</sub>                    | mm <sup>-1</sup> | 0.3533380 |
|        | C <sub>2</sub> × 10 <sup>-2</sup> | mm <sup>-3</sup> | 0.05648   |
| 实效磁路长度 | l <sub>e</sub>                    | mm               | 221       |
| 实效截面面积 | A <sub>e</sub>                    | mm <sup>2</sup>  | 626       |
| 实效体积   | V <sub>e</sub>                    | mm <sup>3</sup>  | 138270    |
| 中脚截面面积 | A <sub>c</sub>                    | mm <sup>2</sup>  | 707       |
| 最小截面面积 | A <sub>min.*</sub>                | mm <sup>2</sup>  | 570B*     |
| 窗口面积   | A <sub>cw</sub>                   | mm <sup>2</sup>  | 1420      |
| 质量(约)  |                                   | g                | 635       |

\* 最小 A 值后面的记号是表示最小截面面积的位置。  
C: 中脚部 / L: 外脚部 / B: 背面部

|                 |                            |                     |
|-----------------|----------------------------|---------------------|
| 品名              | AL 值 *(nH/N <sup>2</sup> ) | 设计例 (kW) (顺向型转换器方式) |
| PE22 EC90X90X30 | 5925±25%                   | 3.2(100kHz)         |
| PC40 EC90X90X30 | 7415±25%                   | 3.4(100kHz)         |

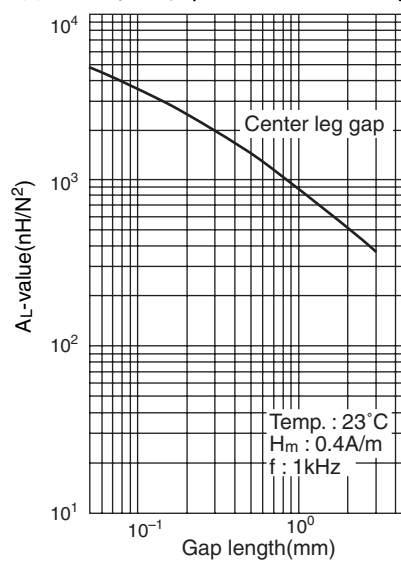
\* AL 值: T=23°C, f=1kHz, H<sub>m</sub>=0.4A/m

### NI limit vs. AL 值 (PE22 EC90X90X30)

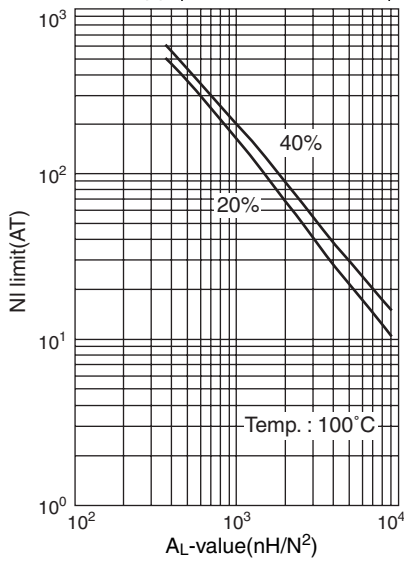


任意AL值的磁心认可了NI所规定的磁场时从初始的AL值分别减小20%和40%时的NI值。

### AL 值 vs. 气隙长度 (PE22 EC90X90X30)

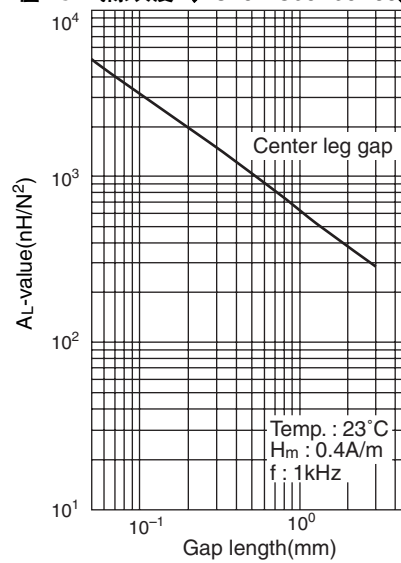


### NI limit vs. AL 值 (PC40 EC90X90X30)

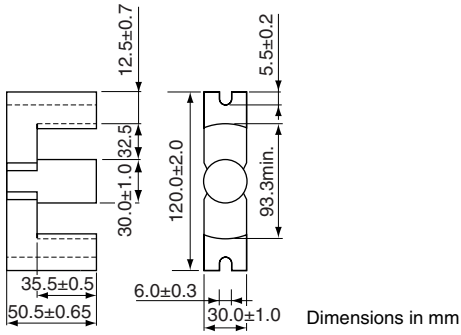


任意AL值的磁心认可了NI所规定的磁场时从初始的AL值分别减小20%和40%时的NI值。

### AL 值 vs. 气隙长度 (PC40 EC90X90X30)



## EC120X101X30



### 参数

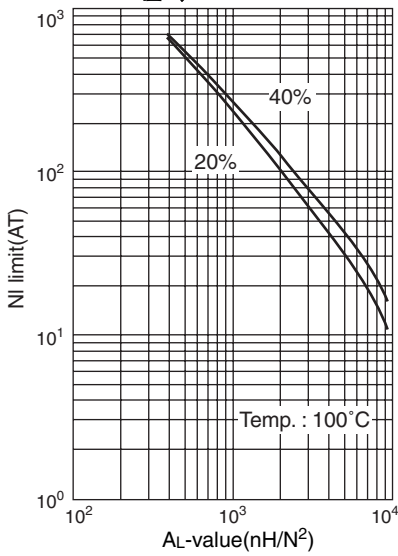
|        |                      |                  |           |
|--------|----------------------|------------------|-----------|
| 磁心系数   | $C_1$                | $\text{mm}^{-1}$ | 0.3300745 |
|        | $C_2 \times 10^{-2}$ | $\text{mm}^{-3}$ | 0.04278   |
| 实效磁路长度 | $l_e$                | mm               | 255       |
| 实效截面面积 | $A_e$                | $\text{mm}^2$    | 773       |
| 实效体积   | $V_e$                | $\text{mm}^3$    | 196490    |
| 中脚截面面积 | $A_c$                | $\text{mm}^2$    | 707       |
| 最小截面面积 | $A_{\text{min}}^*$   | $\text{mm}^2$    | 707C*     |
| 窗口面积   | $A_{\text{cw}}$      | $\text{mm}^2$    | 2307      |
| 质量(约)  |                      | g                | 986       |

\* 最小 A 值后面的记号是表示最小截面面积的位置。  
C: 中脚部 / L: 外脚部 / B: 背面部

| 品名                | AL 值*(nH/N <sup>2</sup> ) | 设计例(kW) (顺向型转换器方式) |
|-------------------|---------------------------|--------------------|
| PE22 EC120X101X30 | 6395±25%                  | 4.3(100kHz)        |
| PC40 EC120X101X30 | 8025±25%                  | 4.5(100kHz)        |

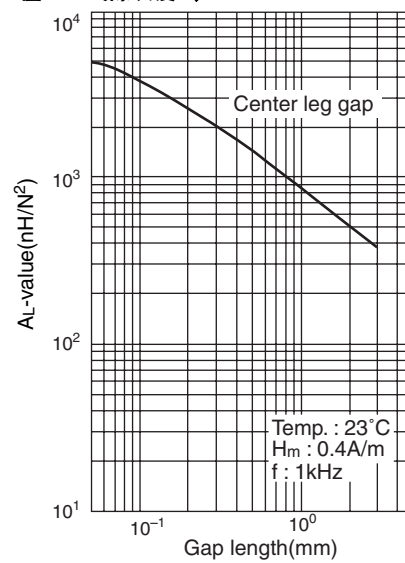
\* AL 值: T=23°C, f=1kHz, H<sub>m</sub>=0.4A/m

### NI limit vs. AL 值 (PE22 EC120X101X30)

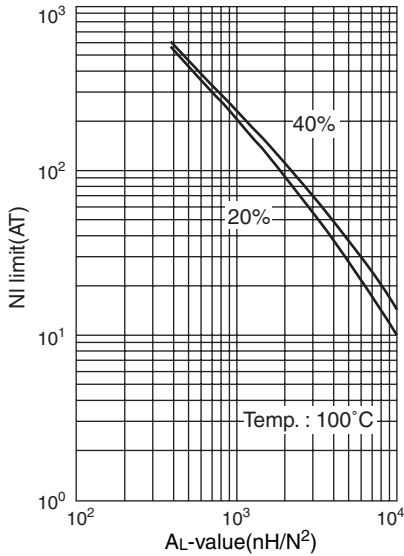


任意AL值的磁心认可了NI所规定的磁场时从初始的AL值分别减小20%和40%时的NI值。

### AL 值 vs. 气隙长度 (PE22 EC120X101X30)

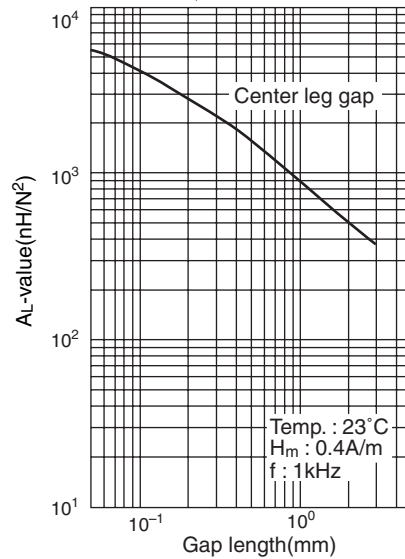


### NI limit vs. AL 值 (PC40 EC120X101X30)



任意AL值的磁心认可了NI所规定的磁场时从初始的AL值分别减小20%和40%时的NI值。

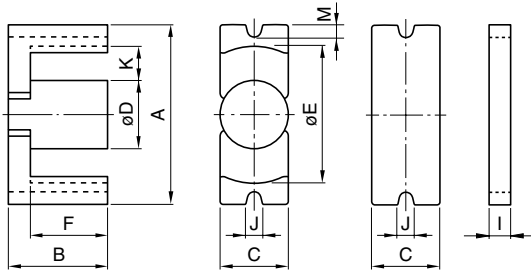
### AL 值 vs. 气隙长度 (PC40 EC120X101X30)



## EIC 系列

## EIC 磁心

## 形状・尺寸・特性



## 产品名称的识别法

PE22 EIC 90 × 55 × 30  
 (1) (2) (3) (4) (5)

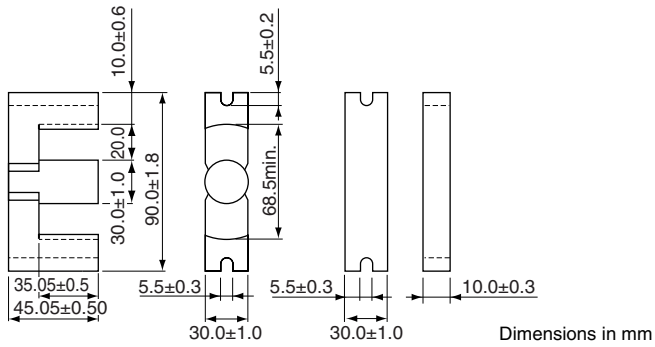
- (1) 材质名
- (2) 磁心形状
- (3) A 尺寸
- (4) B+I 尺寸
- (5) C 尺寸

| 品名                | AL*(nH/N <sup>2</sup> )<br>±25% | 尺寸 (mm)   |           |          |          |          |           |           |     |      |      |
|-------------------|---------------------------------|-----------|-----------|----------|----------|----------|-----------|-----------|-----|------|------|
|                   |                                 | A         | B+I       | C        | øD       | øE       | F         | I         | M   | J    | K    |
| PE22 EIC70×46×16  | 5550                            | 70.0±1.7  | 46.25±1.0 | 16.4±0.5 | 16.4±0.5 | 43.3min. | 22.75±0.5 | 11.75±0.5 | 5.2 | 4.75 | 14.1 |
| PC40 EIC70×46×16  | 6810                            |           |           |          |          |          |           |           |     |      |      |
| PE22 EIC90×55×30  | 8350                            | 90.0±1.8  | 55.0±1.0  | 30.0±1.0 | 30.0±1.0 | 68.5min. | 35.5±0.5  | 10.0±0.35 | 5.5 | 6.0  | 20.0 |
| PC40 EIC90×55×30  | 10365                           |           |           |          |          |          |           |           |     |      |      |
| PE22 EIC120×65×30 | 8890                            | 120.0±2.0 | 65.5±1.3  | 30.0±1.0 | 30.0±1.0 | 93.3min. | 35.5±0.5  | 15.0±0.65 | 5.5 | 6.0  | 32.5 |
| PC40 EIC120×65×30 | 11085                           |           |           |          |          |          |           |           |     |      |      |

\* 测定条件：T=23°C, f=1kHz, H<sub>m</sub>=0.4A/m

| 品名                | 磁心常数                               |  |                                   |                     |                                   | 质量 (g) |
|-------------------|------------------------------------|--|-----------------------------------|---------------------|-----------------------------------|--------|
|                   | C <sub>1</sub> (mm <sup>-1</sup> ) | C <sub>2</sub> ×10 <sup>-2</sup> (mm <sup>-3</sup> ) | A <sub>e</sub> (mm <sup>2</sup> ) | l <sub>e</sub> (mm) | V <sub>e</sub> (mm <sup>3</sup> ) |        |
| PE22 EIC70×46×16  | 0.3479                             | 0.1173   | 297                               | 103                 | 30601                             | 188    |
| PC40 EIC70×46×16  |                                    |  |                                   |                     |                                   |        |
| PE22 EIC90×55×30  | 0.2422                             | 0.0388   | 624                               | 151                 | 94432                             | 469    |
| PC40 EIC90×55×30  |                                    |  |                                   |                     |                                   |        |
| PE22 EIC120×65×30 | 0.2319                             | 0.0292   | 794                               | 184                 | 146310                            | 747    |
| PC40 EIC120×65×30 |                                    |  |                                   |                     |                                   |        |

### EIC90X55X30



#### 参数

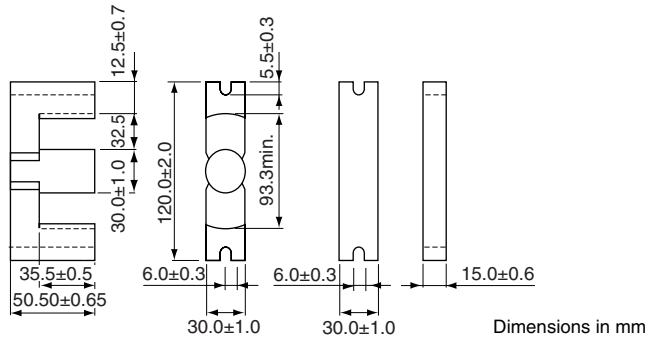
|        |                      |                  |        |
|--------|----------------------|------------------|--------|
| 磁心系数   | $C_1$                | $\text{mm}^{-1}$ | 0.2422 |
|        | $C_2 \times 10^{-2}$ | $\text{mm}^{-3}$ | 0.0388 |
| 实效磁路长度 | $l_e$                | mm               | 151    |
| 实效截面面积 | $A_e$                | $\text{mm}^2$    | 624    |
| 实效体积   | $V_e$                | $\text{mm}^3$    | 94432  |
| 中脚截面面积 | $A_c$                | $\text{mm}^2$    | 707    |
| 最小截面面积 | $A_{\text{min.}}$ *  | $\text{mm}^2$    | 586B*  |
| 窗口面积   | $A_{\text{cw}}$      | $\text{mm}^2$    | 710    |
| 质量(约)  |                      | g                | 469    |

\* 最小 A 值后面的记号是表示最小截面面积的位置。  
C: 中脚部 / L: 外脚部 / B: 背面部

| 品名               | AL 值*(nH/N <sup>2</sup> ) | 设计例(kW) (顺向型转换器方式) |
|------------------|---------------------------|--------------------|
| PE22 EIC90X55X30 | 8350±25%                  | 1.8(100kHz)        |
| PC40 EIC90X55X30 | 10365±25%                 | 1.9(100kHz)        |

\* AL 值: T=23°C, f=1kHz, H<sub>m</sub>=0.4A/m

### EIC120X65X30



#### 参数

|        |                      |                  |        |
|--------|----------------------|------------------|--------|
| 磁心系数   | $C_1$                | $\text{mm}^{-1}$ | 0.2319 |
|        | $C_2 \times 10^{-2}$ | $\text{mm}^{-3}$ | 0.0292 |
| 实效磁路长度 | $l_e$                | mm               | 184    |
| 实效截面面积 | $A_e$                | $\text{mm}^2$    | 794    |
| 实效体积   | $V_e$                | $\text{mm}^3$    | 146310 |
| 中脚截面面积 | $A_c$                | $\text{mm}^2$    | 707    |
| 最小截面面积 | $A_{\text{min.}}$ *  | $\text{mm}^2$    | 707C*  |
| 窗口面积   | $A_{\text{cw}}$      | $\text{mm}^2$    | 1154   |
| 质量(约)  |                      | g                | 747    |

\* 最小 A 值后面的记号是表示最小截面面积的位置。  
C: 中脚部 / L: 外脚部 / B: 背面部

| 品名                | AL 值*(nH/N <sup>2</sup> ) | 设计例(kW) (顺向型转换器方式) |
|-------------------|---------------------------|--------------------|
| PE22 EIC120X65X30 | 8890±25%                  | 2.8(100kHz)        |
| PC40 EIC120X65X30 | 11085±25%                 | 2.9(100kHz)        |

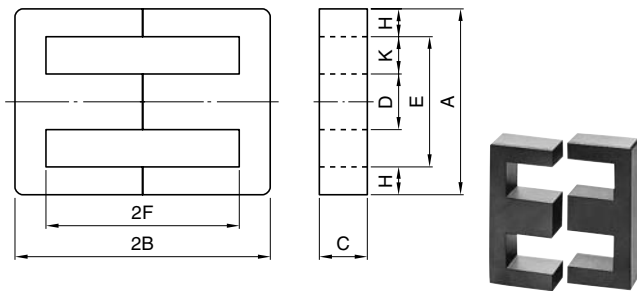
\* AL 值: T=23°C, f=1kHz, H<sub>m</sub>=0.4A/m

• 也可制作带空隙磁心。订货时请加以指定。

## EE系列

### EE磁心

#### 形状・尺寸 / 特性

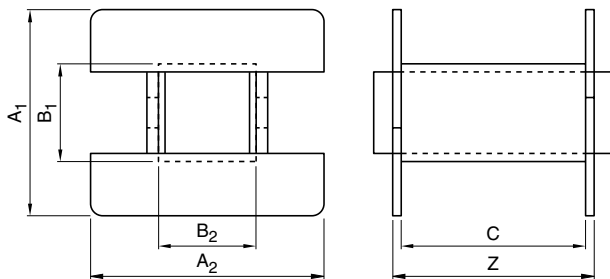


#### 产品名称的识别法

PE22 EE 320×250×20  
(1) (2) (3) (4) (5)

- (1) 材质名
- (2) 磁心形状
- (3) A 尺寸
- (4) 2B 尺寸
- (5) C 尺寸

### EE磁心线轴



Bobbin is optional parts.

| 品名                  | AL*1(nH/N <sup>2</sup> )<br>±25% | 尺寸 (mm)   |           |          |           |           |           |          |         |      |                        |
|---------------------|----------------------------------|-----------|-----------|----------|-----------|-----------|-----------|----------|---------|------|------------------------|
|                     |                                  | A         | 2B        | C        | D         | E         | 2F        | H        | R       | K    | K×2F(mm <sup>2</sup> ) |
| PE22 EE70×91×19     | 3930                             | 70.0±1.5  | 91.0±1.0  | 19.5±0.5 | 19.5±0.5  | 48.5min.  | 71.0±1.0  | 10.0±0.5 | 0       | 15.3 | 1086                   |
| PC40 EE70×91×19     | 4910                             |           |           |          |           |           |           |          |         |      |                        |
| PE22 EE80×76×20     | 4590                             | 80.0±1.5  | 76.0±1.0  | 20.0±0.5 | 20.0±0.5  | 58.5min.  | 55.0±0.8  | 10.0±0.5 | 0.5max. | 20.0 | 1100                   |
| PC40 EE80×76×20     | 5720                             |           |           |          |           |           |           |          |         |      |                        |
| PE22 EE90×56×16     | 5960                             | 90.0±2.0  | 56.4±1.0  | 16.5±0.5 | 25.0±1.0  | 63.0min.  | 30.4±1.0  | 12.5±0.5 | 0.5max. | 20.0 | 608                    |
| PC40 EE90×56×16     | 7380                             |           |           |          |           |           |           |          |         |      |                        |
| PE22 EE320×250×20*2 | —                                | 320.0±5.0 | 250.0±1.0 | 20.0±1.0 | 100.0±2.4 | 217.0min. | 150.0±3.0 | 50.0±1.0 | 0       | 60.0 | 7950                   |
| PC40 EE320×250×20*2 | —                                |           |           |          |           |           |           |          |         |      |                        |
| PE22 EE70×108×31N   | 6360                             | 70.0±1.5  | 108.0±1.0 | 31.6±0.5 | 22.2±0.5  | 46.3min.  | 85.6±1.0  | 11.1±0.5 | 2.0max. | 12.8 | 1096                   |
| PC40 EE70×108×31N   | 7970                             |           |           |          |           |           |           |          |         |      |                        |

\*1 测定条件：T=23°C，f=1kHz，H<sub>m</sub>=0.4A/m

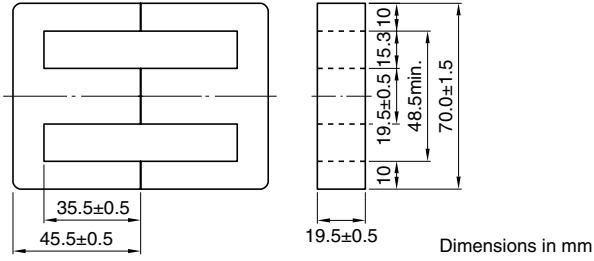
\*2 EE320×250×20 为粘合加工品。

| 品名                | 磁心常数                               |  |                                   |                     |                                   |      | 质量 (g) |
|-------------------|------------------------------------|--|-----------------------------------|---------------------|-----------------------------------|------|--------|
|                   | C <sub>1</sub> (mm <sup>-1</sup> ) | C <sub>2</sub> ×10 <sup>-2</sup> (mm <sup>-3</sup> ) | A <sub>e</sub> (mm <sup>2</sup> ) | ℓ <sub>e</sub> (mm) | V <sub>e</sub> (mm <sup>3</sup> ) |      |        |
| PE22 EE70×91×19   | 0.52779                            | 0.13669  | 386                               | 204                 | 78690                             | 394  |        |
| PC40 EE70×91×19   |                                    |  |                                   |                     |                                   |      |        |
| PE22 EE80×76×20   | 0.44878                            | 0.11058  | 406                               | 182                 | 73910                             | 372  |        |
| PC40 EE80×76×20   |                                    |  |                                   |                     |                                   |      |        |
| PE22 EE90×56×16   | 0.33583                            | 0.08009  | 419                               | 141                 | 59050                             | 306  |        |
| PC40 EE90×56×16   |                                    |  |                                   |                     |                                   |      |        |
| PE22 EE320×250×20 | 0.28854                            | 0.01443  | 2000                              | 577                 | 1154160                           | 6150 |        |
| PC40 EE320×250×20 |                                    |  |                                   |                     |                                   |      |        |
| PE22 EE70×108×31N | 0.32992                            | 0.04695  | 703                               | 232                 | 162900                            | 815  |        |
| PC40 EE70×108×31N |                                    |  |                                   |                     |                                   |      |        |

### EE磁心线轴

| 品名      | 尺寸 (mm)        |                |                |                |          |          | 卷线截面面积<br>A <sub>w</sub> (mm <sup>2</sup> ) | 平均卷线长度<br>ℓ <sub>w</sub> (mm) | 质量 (g) | 材质  |
|---------|----------------|----------------|----------------|----------------|----------|----------|---|-------------------------------|--------|-----|
|         | A <sub>1</sub> | A <sub>2</sub> | B <sub>1</sub> | B <sub>2</sub> | C        | Z        |   |                               |        |     |
| BE-80-S | 56.5±0.5       | 61.0±0.5       | 25.2±0.5       | 25.2±0.5       | 47.5±2.5 | 51.5±2.5 | 747   | 168                           | 32     | PBT |
| BE-80-W | 56.5±0.5       | 81.5±0.7       | 25.2±0.5       | 45.8±0.5       | 47.5±2.5 | 51.5±2.5 | 747   | 209                           | 41     | PBT |

## EE70X91X19



## 参数

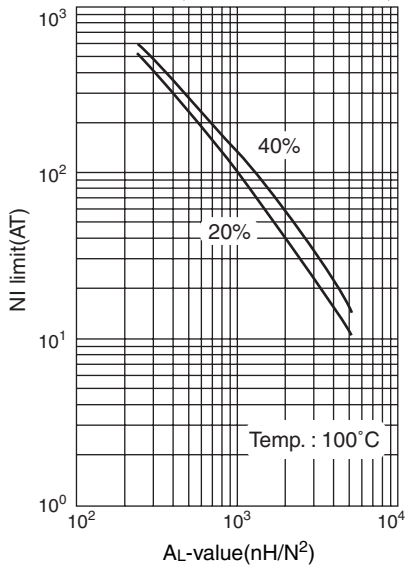
|        |                      |                  |        |
|--------|----------------------|------------------|--------|
| 磁心系数   | $C_1$                | $\text{mm}^{-1}$ | 0.5278 |
|        | $C_2 \times 10^{-2}$ | $\text{mm}^{-3}$ | 0.1367 |
| 实效磁路长度 | $l_e$                | mm               | 204    |
| 实效截面面积 | $A_e$                | $\text{mm}^2$    | 386    |
| 实效体积   | $V_e$                | $\text{mm}^3$    | 78690  |
| 中脚截面面积 | $A_c$                | $\text{mm}^2$    | 380    |
| 最小截面面积 | $A_{\text{min}}^*$   | $\text{mm}^2$    | 380C*  |
| 窗口面积   | $A_{\text{cw}}$      | $\text{mm}^2$    | 1086   |
| 质量(约)  |                      | g                | 394    |

\* 最小 A 值后面的记号是表示最小截面面积的位置。  
C: 中脚部 / L: 外脚部 / B: 背面部

| 品名              | AL 值 *(nH/N <sup>2</sup> ) | 设计例 (kW) (顺向型转换器方式) |
|-----------------|----------------------------|---------------------|
| PE22 EE70X91X19 | 3930±25%                   | 1.4(100kHz)         |
| PC40 EE70X91X19 | 4910±25%                   | 1.6(100kHz)         |

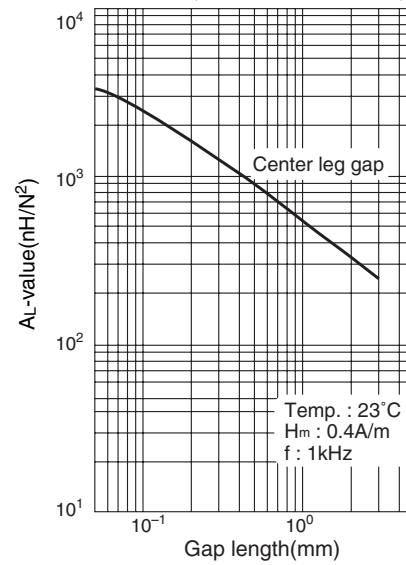
\* AL 值: T=23°C, f=1kHz, H<sub>m</sub>=0.4A/m

## NI limit vs. AL 值 (PE22 EE70X91X19)

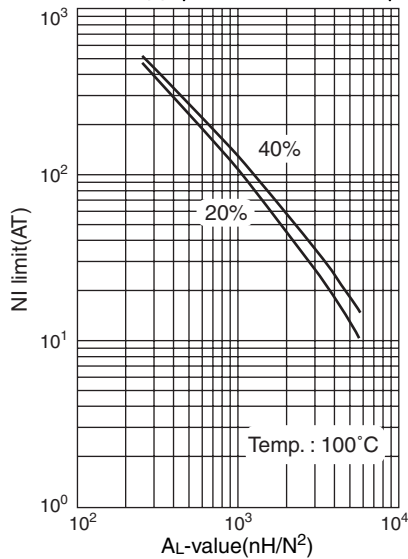


任意AL值的磁心认可了NI所规定的磁场时从初始的AL值分别减小20%和40%时的NI值。

## AL 值 vs. 气隙长度 (PE22 EE70X91X19)

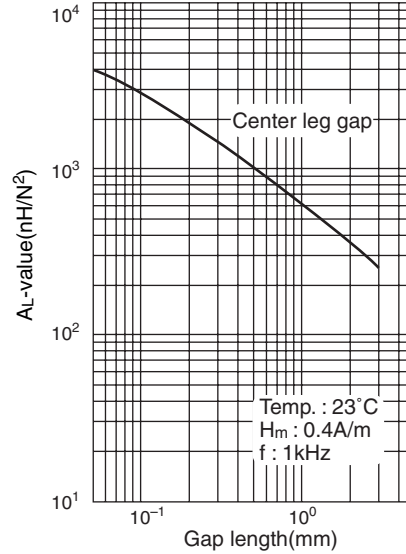


## NI limit vs. AL 值 (PC40 EE70X91X19)

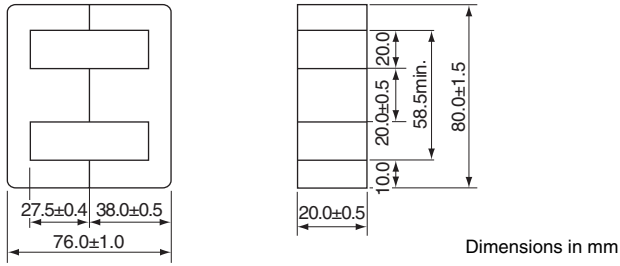


任意AL值的磁心认可了NI所规定的磁场时从初始的AL值分别减小20%和40%时的NI值。

## AL 值 vs. 气隙长度 (PC40 EE70X91X19)



**EE80X76X20**



**参数**

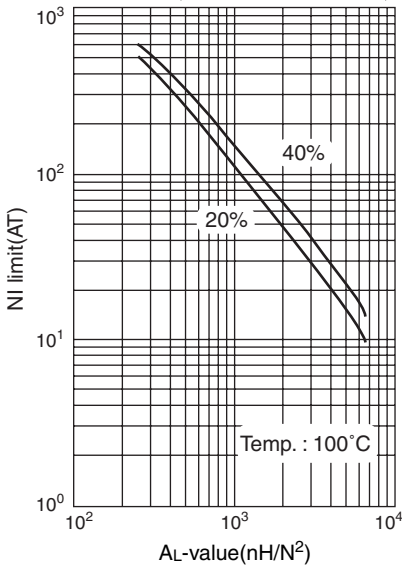
|        |                                   |                  |         |
|--------|-----------------------------------|------------------|---------|
| 磁心系数   | C <sub>1</sub>                    | mm <sup>-1</sup> | 0.44878 |
|        | C <sub>2</sub> × 10 <sup>-2</sup> | mm <sup>-3</sup> | 0.1106  |
| 实效磁路长度 | l <sub>e</sub>                    | mm               | 182     |
| 实效截面面积 | A <sub>e</sub>                    | mm <sup>2</sup>  | 406     |
| 实效体积   | V <sub>e</sub>                    | mm <sup>3</sup>  | 73910   |
| 中脚截面面积 | A <sub>c</sub>                    | mm <sup>2</sup>  | 400     |
| 最小截面面积 | A <sub>min.*</sub>                | mm <sup>2</sup>  | 400LC*  |
| 窗口面积   | A <sub>cw</sub>                   | mm <sup>2</sup>  | 1100    |
| 质量(约)  |                                   | g                | 372     |

\* 最小 A 值后面的记号是表示最小截面面积的位置。  
C: 中脚部 / L: 外脚部 / B: 背面部

|                 |                            |                     |
|-----------------|----------------------------|---------------------|
| 品名              | AL 值 *(nH/N <sup>2</sup> ) | 设计例 (kW) (顺向型转换器方式) |
| PE22 EE80X76X20 | 4590±25%                   | 1.4(100kHz)         |
| PC40 EE80X76X20 | 5720±25%                   | 1.5(100kHz)         |

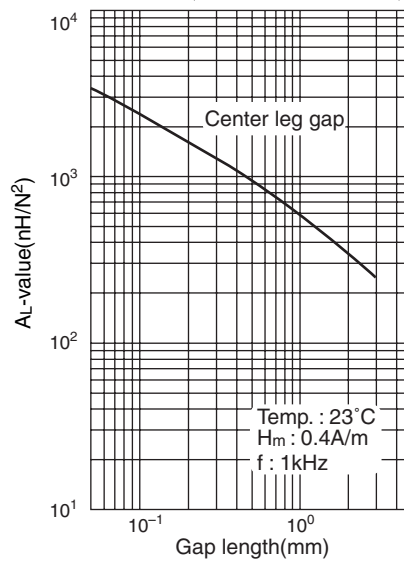
\* AL 值 : T=23°C, f=1kHz, H<sub>m</sub>=0.4A/m

**NI limit vs. AL 值 (PE22 EE80X76X20)**

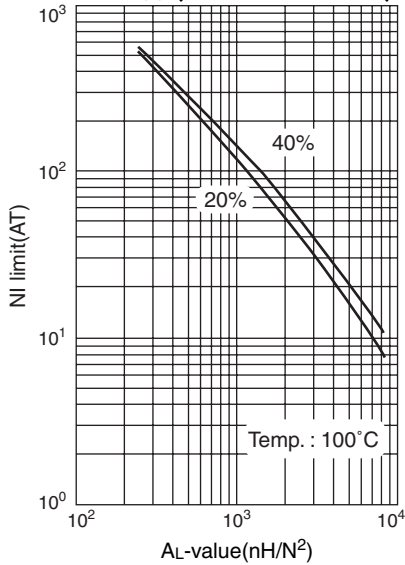


任意AL值的磁心认可了NI所规定的磁场时从初始的AL值分别减小20%和40%时的NI值。

**AL 值 vs. 气隙长度 (PE22 EE80X76X20)**

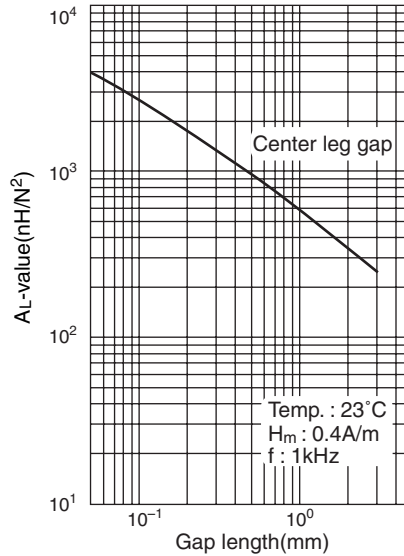


**NI limit vs. AL 值 (PC40 EE80X76X20)**

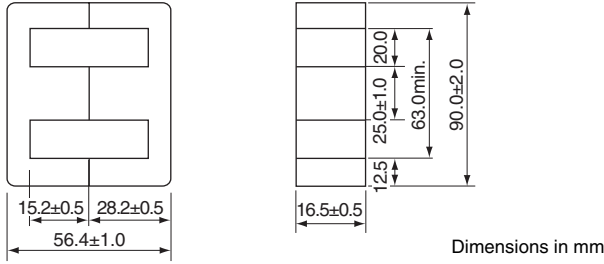


任意AL值的磁心认可了NI所规定的磁场时从初始的AL值分别减小20%和40%时的NI值。

**AL 值 vs. 气隙长度 (PC40 EE80X76X20)**



### EE90X56X16



#### 参数

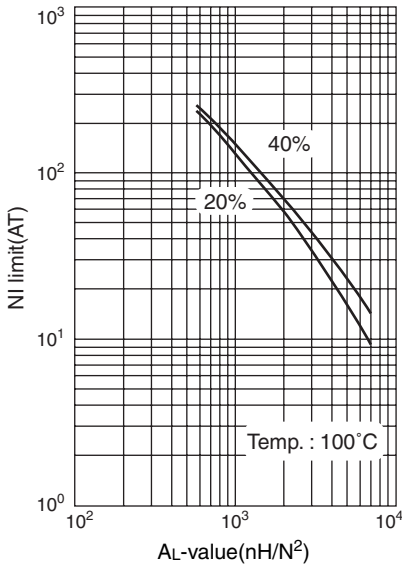
|        |                                   |                  |         |
|--------|-----------------------------------|------------------|---------|
| 磁心系数   | C <sub>1</sub>                    | mm <sup>-1</sup> | 0.33583 |
|        | C <sub>2</sub> × 10 <sup>-2</sup> | mm <sup>-3</sup> | 0.0801  |
| 实效磁路长度 | l <sub>e</sub>                    | mm               | 141     |
| 实效截面面积 | A <sub>e</sub>                    | mm <sup>2</sup>  | 419     |
| 实效体积   | V <sub>e</sub>                    | mm <sup>3</sup>  | 59050   |
| 中脚截面面积 | A <sub>c</sub>                    | mm <sup>2</sup>  | 413     |
| 最小截面面积 | A <sub>min.*</sub>                | mm <sup>2</sup>  | 413LC*  |
| 窗口面积   | A <sub>cw</sub>                   | mm <sup>2</sup>  | 608     |
| 质量(约)  |                                   | g                | 306     |

\* 最小 A 值后面的记号是表示最小截面面积的位置。  
C: 中脚部 / L: 外脚部 / B: 背面部

| 品名              | AL 值 *(nH/N <sup>2</sup> ) | 设计例 (kW) (顺向型转换器方式) |
|-----------------|----------------------------|---------------------|
| PE22 EE90X56X16 | 5960±25%                   | 1.2(100kHz)         |
| PC40 EE90X56X16 | 7380±25%                   | 1.3(100kHz)         |

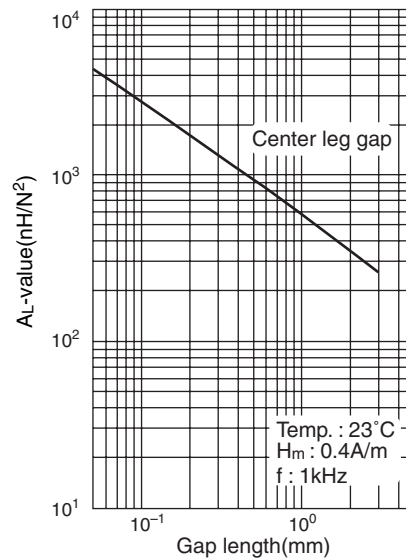
\* AL 值 : T=23°C, f=1kHz, H<sub>m</sub>=0.4A/m

#### NI limit vs. AL 值 (PE22 EE90X56X16)

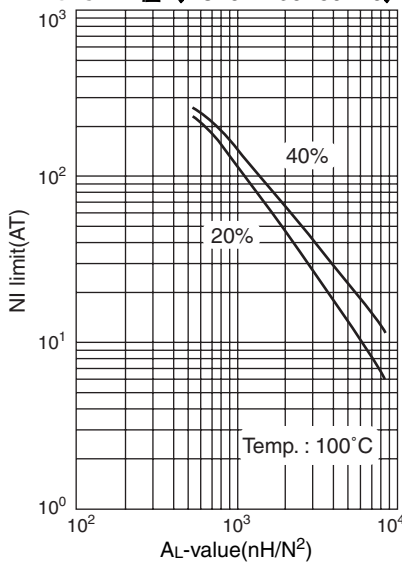


任意AL值的磁心认可了NI所规定的磁场时从初始的AL值分别减小20%和40%时的NI值。

#### AL 值 vs. 气隙长度 (PE22 EE90X56X16)

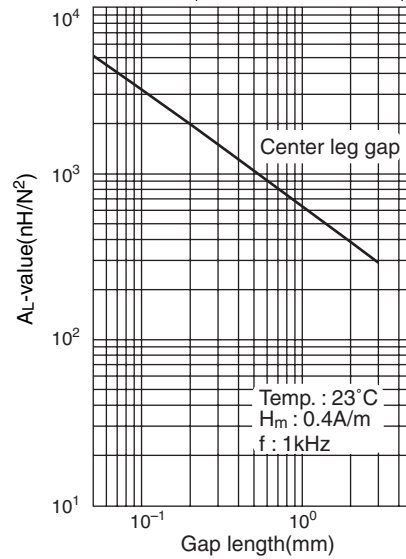


#### NI limit vs. AL 值 (PC40 EE90X56X16)

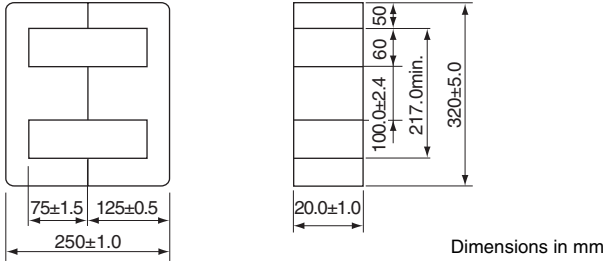


任意AL值的磁心认可了NI所规定的磁场时从初始的AL值分别减小20%和40%时的NI值。

#### AL 值 vs. 气隙长度 (PC40 EE90X56X16)



**EE320X250X20**



**参数**

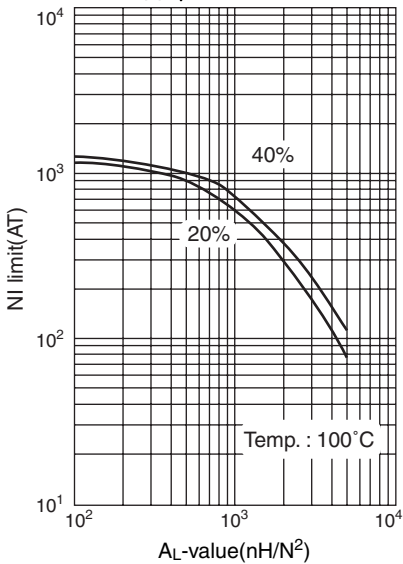
|        |                                   |                  |          |
|--------|-----------------------------------|------------------|----------|
| 磁心系数   | C <sub>1</sub>                    | mm <sup>-1</sup> | 0.28854  |
|        | C <sub>2</sub> × 10 <sup>-2</sup> | mm <sup>-3</sup> | 0.01443  |
| 实效磁路长度 | l <sub>e</sub>                    | mm               | 577      |
| 实效截面面积 | A <sub>e</sub>                    | mm <sup>2</sup>  | 2000     |
| 实效体积   | V <sub>e</sub>                    | mm <sup>3</sup>  | 1154160  |
| 中脚截面面积 | A <sub>c</sub>                    | mm <sup>2</sup>  | 2000     |
| 最小截面面积 | A <sub>min.*</sub>                | mm <sup>2</sup>  | 2000BCL* |
| 窗口面积   | A <sub>cw</sub>                   | mm <sup>2</sup>  | 9000     |
| 质量(约)  |                                   | g                | 6150     |

\* 最小 A 值后面的记号是表示最小截面面积的位置。  
C: 中脚部 / L: 外脚部 / B: 背面部

|                   |                            |                     |
|-------------------|----------------------------|---------------------|
| 品名                | AL 值 *(nH/N <sup>2</sup> ) | 设计例 (kW) (顺向型转换器方式) |
| PE22 EE320X250X20 | —                          | 16.7(100kHz)        |
| PC40 EE320X250X20 | —                          | 19.3(100kHz)        |

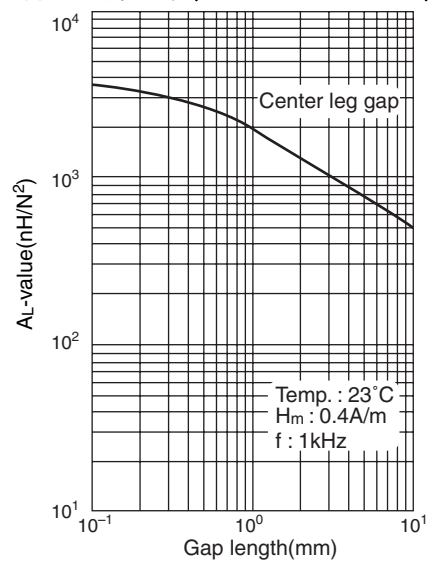
\* AL 值 : T=23°C, f=1kHz, H<sub>m</sub>=0.4A/m

**NI limit vs. AL 值 (PE22 EE320X250X20)**

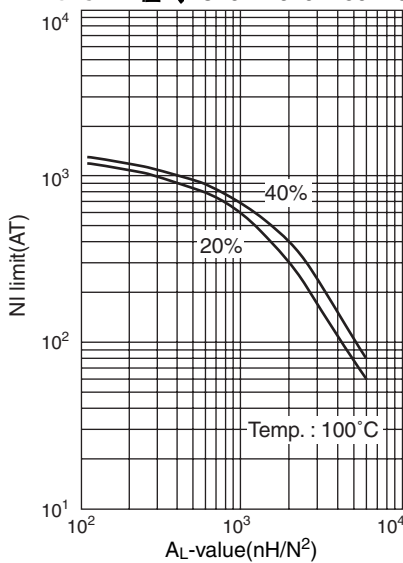


任意AL值的磁心认可了NI所规定的磁场时从初始的AL值分别减小20%和40%时的NI值。

**AL 值 vs. 气隙长度 (PE22 EE320X250X20)**

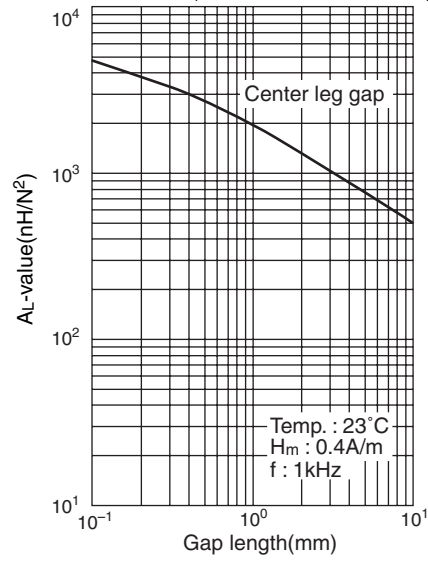


**NI limit vs. AL 值 (PC40 EE320X250X20)**



任意AL值的磁心认可了NI所规定的磁场时从初始的AL值分别减小20%和40%时的NI值。

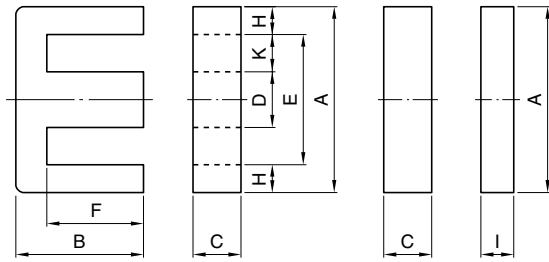
**AL 值 vs. 气隙长度 (PC40 EE320X250X20)**



## EI系列

## EI磁心

## 形状・尺寸/特性



## 产品名称的识别法

$$\frac{PE22}{(1)} \frac{EI}{(2)} \frac{70}{(3)} \times \frac{55}{(4)} \times \frac{19}{(5)}$$

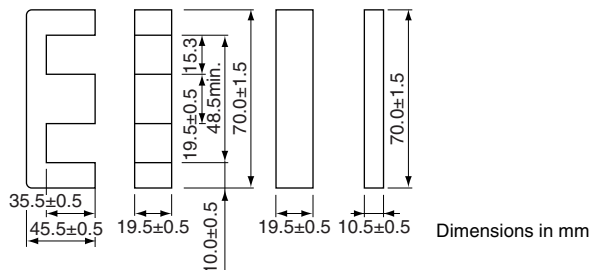
- (1) 材质名
- (2) 磁心形状
- (3) A尺寸
- (4) B+I尺寸
- (5) C尺寸

| 品名               | AL*(nH/N <sup>2</sup> )<br>±25% | 尺寸 (mm)  |          |          |          |          |          |          |          |         |      |                       |
|------------------|---------------------------------|----------|----------|----------|----------|----------|----------|----------|----------|---------|------|-----------------------|
|                  |                                 | A        | B+I      | C        | D        | E        | F        | H        | I        | R       | K    | K×F(mm <sup>2</sup> ) |
| PE22 EI70×55×19  | 5880                            | 70.0±1.5 | 55.5±1.0 | 19.5±0.5 | 19.5±0.5 | 48.5min. | 35.0±0.5 | 10.0±0.5 | 10.5±0.5 | 0.5max. | 15.3 | 536                   |
| PC40 EI70×55×19  | 7270                            | 70.0±1.5 | 55.5±1.0 | 19.5±0.5 | 19.5±0.5 | 48.5min. | 35.0±0.5 | 10.0±0.5 | 10.5±0.5 | 0.5max. | 15.3 | 536                   |
| PE22 EI70×64×31N | 9585                            | 70.0±1.5 | 64.4±1.0 | 31.6±0.5 | 22.2±0.5 | 46.3min. | 42.8±0.5 | 11.1±0.5 | 10.4±0.5 | 2.0max. | 12.8 | 548                   |
| PC40 EI70×64×31N | 11885                           | 70.0±1.5 | 64.4±1.0 | 31.6±0.5 | 22.2±0.5 | 46.3min. | 42.8±0.5 | 11.1±0.5 | 10.4±0.5 | 2.0max. | 12.8 | 548                   |

\* 测定条件：T=23°C, f=1kHz, H<sub>m</sub>=0.4A/m

| 品名               | 磁心常数                               |  |                                   |                     |                                   | 质量 (g) |
|------------------|------------------------------------|--|-----------------------------------|---------------------|-----------------------------------|--------|
|                  | C <sub>1</sub> (mm <sup>-1</sup> ) | C <sub>2</sub> ×10 <sup>-2</sup> (mm <sup>-3</sup> ) | A <sub>e</sub> (mm <sup>2</sup> ) | ℓ <sub>e</sub> (mm) | V <sub>e</sub> (mm <sup>3</sup> ) |        |
| PE22 EI70×55×19  | 0.33894                            | 0.08693  | 390                               | 132                 | 51520                             | 266    |
| PC40 EI70×55×19  | 0.33894                            | 0.08693  | 390                               | 132                 | 51520                             | 266    |
| PE22 EI70×64×31N | 0.20929                            | 0.03010  | 695                               | 146                 | 101200                            | 519    |
| PC40 EI70×64×31N | 0.20929                            | 0.03010  | 695                               | 146                 | 101200                            | 519    |

### EI70X55X19



#### 参数

|        |                                   |                  |         |
|--------|-----------------------------------|------------------|---------|
| 磁心系数   | C <sub>1</sub>                    | mm <sup>-1</sup> | 0.33894 |
|        | C <sub>2</sub> × 10 <sup>-2</sup> | mm <sup>-3</sup> | 0.08693 |
| 实效磁路长度 | l <sub>e</sub>                    | mm               | 132     |
| 实效截面面积 | A <sub>e</sub>                    | mm <sup>2</sup>  | 390     |
| 实效体积   | V <sub>e</sub>                    | mm <sup>3</sup>  | 51520   |
| 中脚截面面积 | A <sub>c</sub>                    | mm <sup>2</sup>  | 380     |
| 最小截面面积 | A <sub>min.*</sub>                | mm <sup>2</sup>  | 380C*   |
| 窗口面积   | A <sub>cw</sub>                   | mm <sup>2</sup>  | 543     |
| 质量(约)  |                                   | g                | 266     |

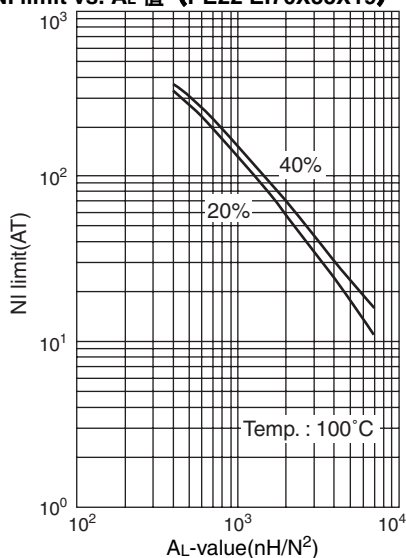
\* 最小 A 值后面的记号是表示最小截面面积的位置。

C: 中脚部 / L: 外脚部 / B: 背面部

| 品名              | AL 值 *(nH/N <sup>2</sup> ) | 设计例 (kW) (顺向型转换器方式) |
|-----------------|----------------------------|---------------------|
| PE22 EI70X55X19 | 5880±25%                   | 1.4(100kHz)         |
| PC40 EI70X55X19 | 7270±25%                   | 1.6(100kHz)         |

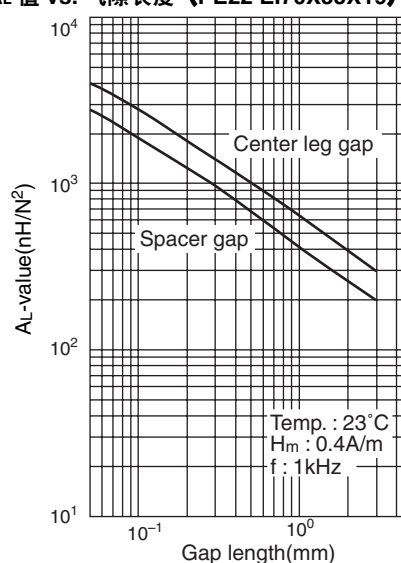
\* AL 值: T=23°C, f=1kHz, H<sub>m</sub>=0.4A/m

#### NI limit vs. AL 值 (PE22 EI70X55X19)

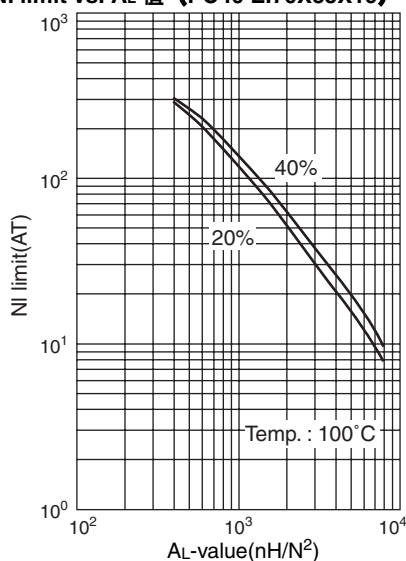


任意AL值的磁心认可了NI所规定的磁场时从初始的AL值分别减小20%和40%时的NI值。

#### AL 值 vs. 气隙长度 (PE22 EI70X55X19)

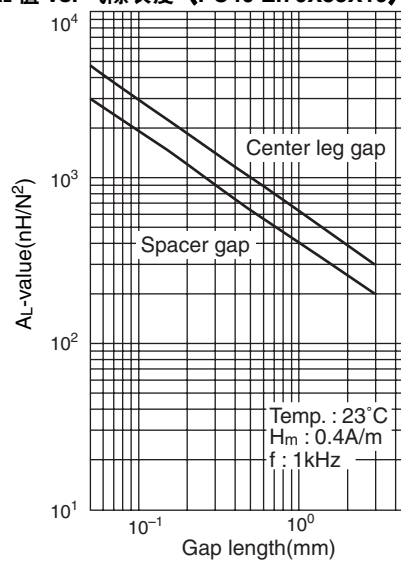


#### NI limit vs. AL 值 (PC40 EI70X55X19)



任意AL值的磁心认可了NI所规定的磁场时从初始的AL值分别减小20%和40%时的NI值。

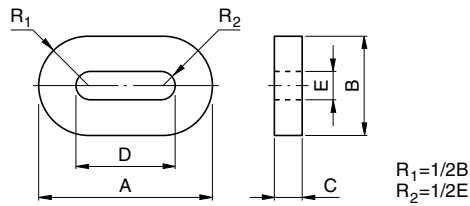
#### AL 值 vs. 气隙长度 (PC40 EI70X55X19)



## DT系列

## DT磁心

## 形状・尺寸 / 特性



## 产品名称的识别法

PE22 DT 138 × 20 × 58  
(1) (2) (3) (4) (5)

- (1) 材质名
- (2) 磁心形状
- (3) A尺寸
- (4) C尺寸
- (5) D尺寸

| 品名                  | AL*1(nH/N <sup>2</sup> )<br>±25% | 尺寸 (mm)   |           |          |           |          |
|---------------------|----------------------------------|-----------|-----------|----------|-----------|----------|
|                     |                                  | A         | B         | C        | D         | E        |
| PE22 DT138×20×58*2  | 6680                             | 138.0±2.8 | 104.0±2.1 | 20.0±0.4 | 58.0±1.5  | 24.7±0.5 |
| PC40 DT138×20×58*2  | 8540                             |           |           |          |           |          |
| PE22 DT200×20×102*2 | 5630                             | 200.0±5.0 | 130.0±3.0 | 20.0±0.4 | 102.0±2.5 | 31.5±1.0 |
| PC40 DT200×20×102*2 | 7200                             |           |           |          |           |          |

\*1 测定条件：T=23°C, f=1kHz, H<sub>m</sub>=0.4A/m

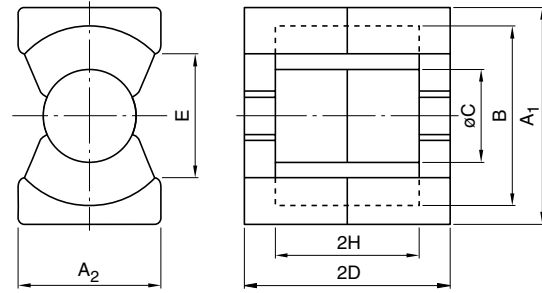
\*2 DT138×20×58 及 DT200×20×102 为上下面研磨加工品。

| 品名                | 磁心常数                               |  |                                   |                     |                                   | 质量 (g) |
|-------------------|------------------------------------|--|-----------------------------------|---------------------|-----------------------------------|--------|
|                   | C <sub>1</sub> (mm <sup>-1</sup> ) | C <sub>2</sub> ×10 <sup>-2</sup> (mm <sup>-3</sup> ) | A <sub>e</sub> (mm <sup>2</sup> ) | ℓ <sub>e</sub> (mm) | V <sub>e</sub> (mm <sup>3</sup> ) |        |
| PE22 DT138×20×58  | 0.33806                            | 0.04235  | 798                               | 270                 | 215000                            | 1020   |
| PC40 DT138×20×58  |                                    |  |                                   |                     |                                   |        |
| PE22 DT200×20×102 | 0.40121                            | 0.04087  | 982                               | 394                 | 387000                            | 1870   |
| PC40 DT200×20×102 |                                    |  |                                   |                     |                                   |        |

## PQ系列

### PQ磁心

形状・尺寸/特性

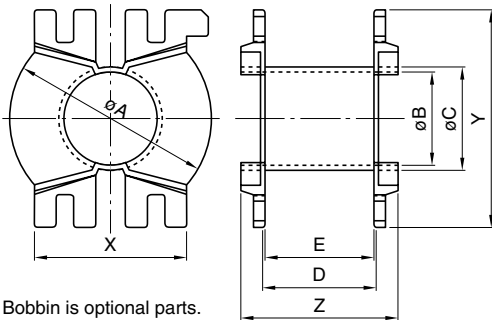


### 产品名称的识别法

PE22 PQ 78 × 39 × 42  
(1) (2) (3) (4) (5)

- (1) 材质名
- (2) 磁心形状
- (3) A<sub>1</sub>尺寸
- (4) 2D尺寸
- (5) A<sub>2</sub>尺寸

### PQ磁心线轴



Bobbin is optional parts.

| 品名               | AL*(nH/N <sup>2</sup> )<br>±25% | 尺寸 (mm)        |                |          |          |          |          |          |  |
|------------------|---------------------------------|----------------|----------------|----------|----------|----------|----------|----------|--|
|                  |                                 | A <sub>1</sub> | A <sub>2</sub> | B        | øC       | 2D       | E        | 2H       |  |
| PE22 PQ78×39×42  | 7940                            | 78.5±1.5       | 42.0±0.8       | 69.0min. | 25.5±0.5 | 39.4±0.6 | 60.0min. | 25.8±1.0 |  |
| PC40 PQ78×39×42  | 9790                            |                |                |          |          |          |          |          |  |
| PE22 PQ107×87×70 | 14570                           | 107.0±2.0      | 70.0±1.5       | 93.7min. | 41.0±1.0 | 87.0±1.5 | 72.5min. | 56.0±1.5 |  |
| PC40 PQ107×87×70 | 18210                           |                |                |          |          |          |          |          |  |

\* 测定条件：T=23°C, f=1kHz, H<sub>m</sub>=0.4A/m

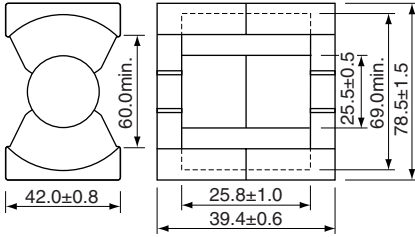
| 品名               | 磁心常数                               |  |                                   |                     |                                   | 质量 (g) |
|------------------|------------------------------------|--|-----------------------------------|---------------------|-----------------------------------|--------|
|                  | C <sub>1</sub> (mm <sup>-1</sup> ) | C <sub>2</sub> ×10 <sup>-2</sup> (mm <sup>-3</sup> ) | A <sub>e</sub> (mm <sup>2</sup> ) | ℓ <sub>e</sub> (mm) | V <sub>e</sub> (mm <sup>3</sup> ) |        |
| PE22 PQ78×39×42  | 0.24730                            | 0.051530   | 480                               | 119                 | 56900                             | 304    |
| PC40 PQ78×39×42  |                                    |  |                                   |                     |                                   |        |
| PE22 PQ107×87×70 | 0.14260                            | 0.009989   | 1428                              | 204                 | 290600                            | 1560   |
| PC40 PQ107×87×70 |                                    |  |                                   |                     |                                   |        |

### PQ磁心线轴

| 品名     | 尺寸 (mm)  |          |          |          |          |          |           |          |      | 卷线截面面积<br>A <sub>w</sub> (mm <sup>2</sup> ) | 平均卷线长度<br>ℓ <sub>w</sub> (mm) | 材质 |
|--------|----------|----------|----------|----------|----------|----------|-----------|----------|------|---|-------------------------------|----|
|        | øA       | øB       | øC       | D        | E        | X        | Y         | Z        |      |   |                               |    |
| BPQ78  | 67.8±0.3 | 30.2±0.5 | 26.8±0.5 | 23.5±2.0 | 20.0±2.0 | 57.5±0.5 | 78.0±0.5  | 31.0±2.0 | 377  | 154   | PBT                           |    |
| BPQ107 | 92.5±0.5 | 42.7±0.5 | 46.7±0.5 | 53.5±2.5 | 49.5±3.0 | 69.5±0.5 | 100.0±0.5 | 71.0±2.5 | 1140 | 218   | PBT                           |    |

• 推荐焊接条件：350°C max./2s

### PQ78X39X42



Dimensions in mm

### 参数

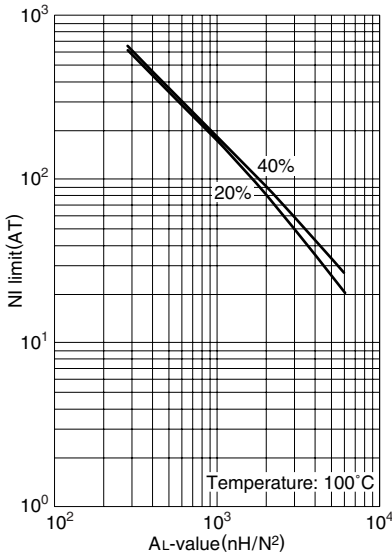
|        |                     |                  |         |
|--------|---------------------|------------------|---------|
| 磁心系数   | C1                  | mm <sup>-1</sup> | 0.2473  |
|        | C2×10 <sup>-2</sup> | mm <sup>-3</sup> | 0.05153 |
| 实效磁路长度 | ℓ <sub>e</sub>      | mm               | 119     |
| 实效截面面积 | A <sub>e</sub>      | mm <sup>2</sup>  | 480     |
| 实效体积   | V <sub>e</sub>      | mm <sup>3</sup>  | 56900   |
| 中脚截面面积 | A <sub>c</sub>      | mm <sup>2</sup>  | 510     |
| 最小截面面积 | A <sub>min.*</sub>  | mm <sup>2</sup>  | 510C*   |
| 窗口面积   | A <sub>cw</sub>     | mm <sup>2</sup>  | 570     |
| 质量(约)  | g                   |                  | 304     |

\* 最小 A 值后面的记号是表示最小截面面积的位置。  
C: 中脚部 / L: 外脚部 / B: 背面部

| 品名              | AL 值 *(nH/N <sup>2</sup> ) | 设计例 (kW) (顺向型转换器方式) |
|-----------------|----------------------------|---------------------|
| PE22 PQ78X39X42 | 7940±25%                   | 1.6(100kHz)         |
| PC40 PQ78X39X42 | 9790±25%                   | 1.7(100kHz)         |

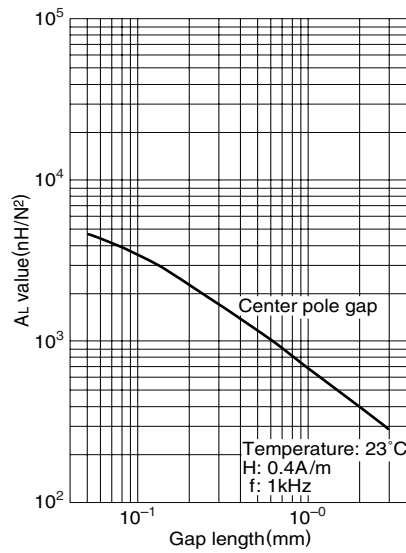
\* AL 值: T=23°C, f=1kHz, H<sub>m</sub>=0.4A/m  
• 也可制作带空隙磁心。订货时请加以指定。

### NI limit vs. AL 值 (PE22 PQ78X39X42)

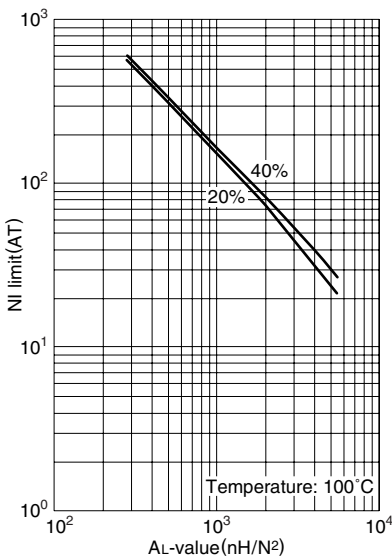


任意AL值的磁心认可了NI所规定的磁场时从初始的AL值分别减小20%和40%时的NI值。

### AL 值 vs. 气隙长度 (PE22 PQ78X39X42)

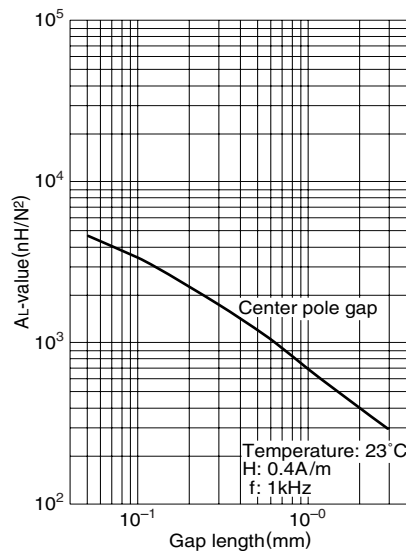


### NI limit vs. AL 值 (PC40 PQ78X39X42)

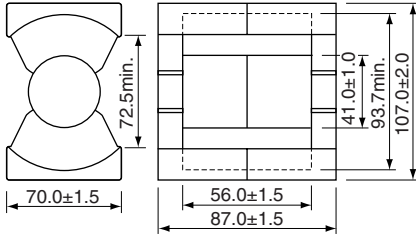


任意AL值的磁心认可了NI所规定的磁场时从初始的AL值分别减小20%和40%时的NI值。

### AL 值 vs. 气隙长度 (PC40 PQ78X39X42)



**PQ107X87X70**



Dimensions in mm

**参数**

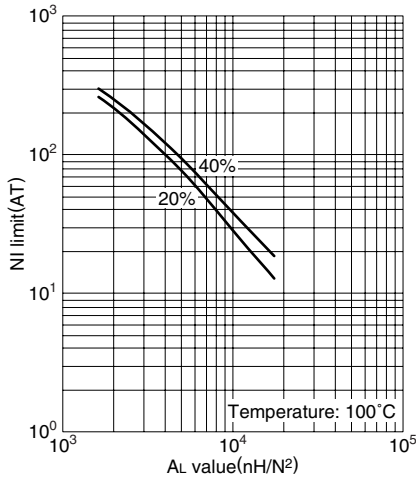
|        |                     |                  |          |
|--------|---------------------|------------------|----------|
| 磁心系数   | C1                  | mm <sup>-1</sup> | 0.1426   |
|        | C2×10 <sup>-2</sup> | mm <sup>-3</sup> | 0.009989 |
| 实效磁路长度 | ℓ <sub>e</sub>      | mm               | 204      |
| 实效截面面积 | A <sub>e</sub>      | mm <sup>2</sup>  | 1428     |
| 实效体积   | V <sub>e</sub>      | mm <sup>3</sup>  | 290600   |
| 中脚截面面积 | A <sub>c</sub>      | mm <sup>2</sup>  | 1320     |
| 最小截面面积 | A <sub>min.*</sub>  | mm <sup>2</sup>  | 1320C*   |
| 窗口面积   | A <sub>cw</sub>     | mm <sup>2</sup>  | 1540     |
| 质量(约)  | g                   |                  | 1560     |

\* 最小 A 值后面的记号是表示最小截面面积的位置。  
C: 中脚部 / L: 外脚部 / B: 背面部

| 品名               | AL 值 *(nH/N <sup>2</sup> ) | 设计例 (kW) (顺向型转换器方式) |
|------------------|----------------------------|---------------------|
| PE22 PQ107X87X70 | 14570±25%                  | 8.3(100kHz)         |
| PC40 PQ107X87X70 | 18210±25%                  | 9.0(100kHz)         |

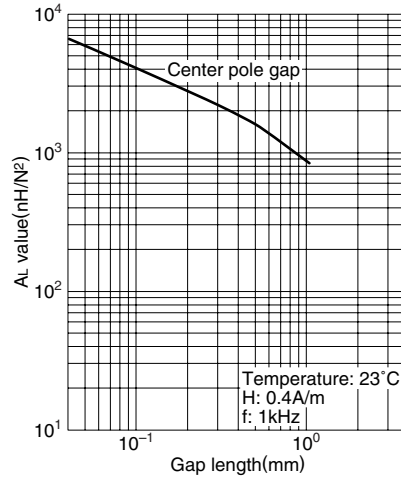
\* AL 值: T=23°C, f=1kHz, H<sub>m</sub>=0.4A/m  
• 也可制作带空隙磁心。订货时请加以指定。

**NI limit vs. AL 值 (PE22 PQ107X87X70)**

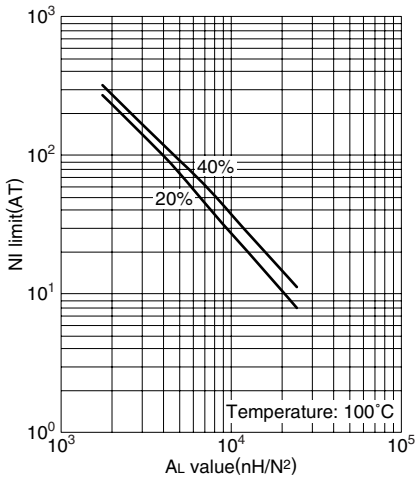


任意AL值的磁心认可了NI所规定的磁场时从初始的AL值分别减小20%和40%时的NI值。

**AL 值 vs. 气隙长度 (PE22 PQ107X87X70)**

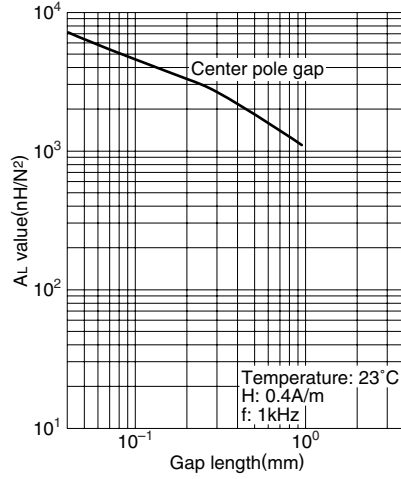


**NI limit vs. AL 值 (PC40 PQ107X87X70)**



任意AL值的磁心认可了NI所规定的磁场时从初始的AL值分别减小20%和40%时的NI值。

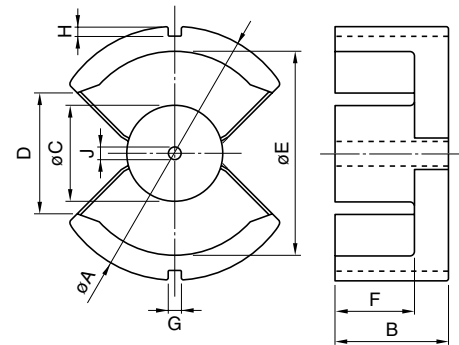
**AL 值 vs. 气隙长度 (PC40 PQ107X87X70)**



## PM系列

### PM磁心

#### 形状・尺寸/特性



#### 产品名称的识别法

|      |     |     |       |
|------|-----|-----|-------|
| PE22 | PM  | 111 | × 100 |
| (1)  | (2) | (3) | (4)   |

- (1) 材质名
- (2) 磁心形状
- (3) A尺寸
- (4) 2B尺寸

| 品名             | AL*(nH/N <sup>2</sup> )<br>±25% | 尺寸 (mm)   |           |          |          |          |          |         |         |         |
|----------------|---------------------------------|-----------|-----------|----------|----------|----------|----------|---------|---------|---------|
|                |                                 | øA        | B×2       | øC       | D        | øE       | F×2      | G       | H       | J       |
| PE22 PM111×100 | 12590                           | 111.0±2.2 | 100.0±1.0 | 41.5±0.7 | 53.0±1.0 | 89.0±1.8 | 70.0±1.0 | 5.8±0.5 | 4.2±0.2 | 5.6±0.2 |
| PC40 PM111×100 | 13927                           |           |           |          |          |          |          |         |         |         |

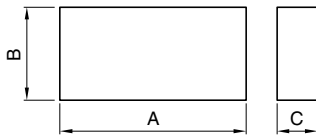
\* 测定条件：T=23°C, f=1kHz, H<sub>m</sub>=0.4A/m

| 品名             | 磁心常数                               |  |                                   |                     |                                   | 质量 (g) |
|----------------|------------------------------------|--|-----------------------------------|---------------------|-----------------------------------|--------|
|                | C <sub>1</sub> (mm <sup>-1</sup> ) | C <sub>2</sub> ×10 <sup>-2</sup> (mm <sup>-3</sup> ) | A <sub>e</sub> (mm <sup>2</sup> ) | ℓ <sub>e</sub> (mm) | V <sub>e</sub> (mm <sup>3</sup> ) |        |
| PE22 PM111×100 | 0.12573                            | 0.0000739  | 1702                              | 214                 | 364228                            | 2200   |
| PC40 PM111×100 |                                    |  |                                   |                     |                                   |        |

## SP系列

### SP磁心

#### 形状・尺寸 / 特性



#### 产品名称的识别法

|      |     |               |
|------|-----|---------------|
| PE22 | SP  | 135 × 65 × 20 |
| (1)  | (2) | (3) (4) (5)   |

- (1) 材质名
- (2) 磁心形状
- (3) A尺寸
- (4) B尺寸
- (5) C尺寸

| 品名                 | 尺寸 (mm)   |           |          |
|--------------------|-----------|-----------|----------|
|                    | A         | B         | C        |
| PE22 SP59×19×5     | 59.0±1.0  | 19.5±0.5  | 5.0±0.5  |
| PC40 SP59×19×5     |           |           |          |
| PE22 SP65×10×5     | 65.0±1.5  | 10.0±0.5  | 5.0±0.5  |
| PC40 SP65×10×5     |           |           |          |
| PE22 SP79×70×10    | 79.0±1.5  | 70.0±0.5  | 10.0±0.5 |
| PC40 SP79×70×10    |           |           |          |
| PE22 SP135×65×20   | 135.0±2.5 | 65.0±1.5  | 20.0±0.5 |
| PC40 SP135×65×20   |           |           |          |
| PE22 SP185×110×20* | 185.0±4.5 | 110.0±2.0 | 20.0±0.5 |
| PC40 SP185×110×20* |           |           |          |
| PE22 SP255×152×20* | 255.0±5.0 | 152.0±3.0 | 20.0±0.5 |
| PC40 SP255×152×20* |           |           |          |

\* SP185×110×20 及 SP255×152×20 为上下面研磨加工品。