

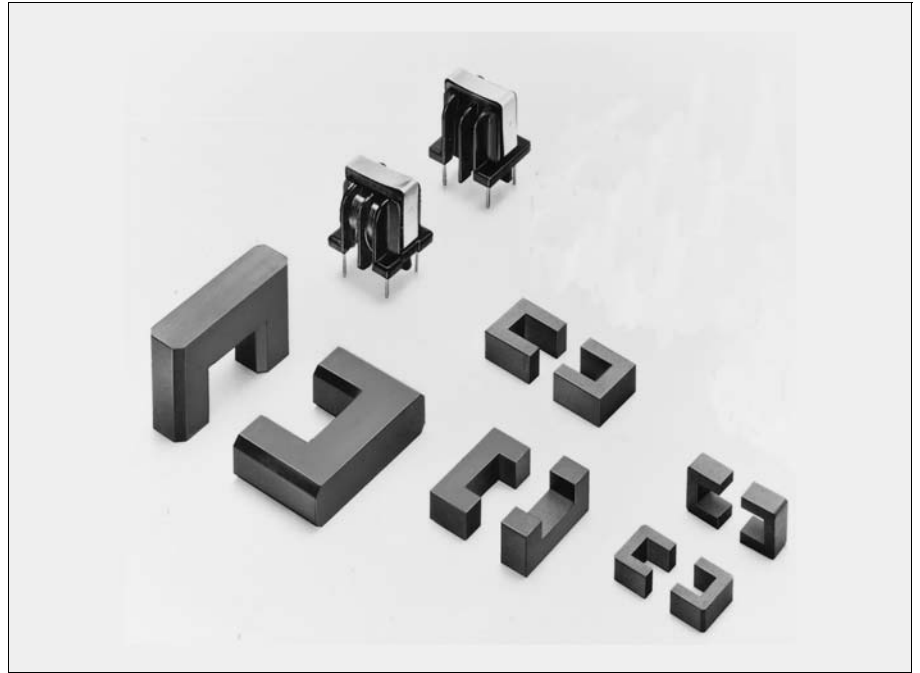
# 开关电源用铁氧体 ET, UU, FT系列

## 磁心

ET20 ~ 35

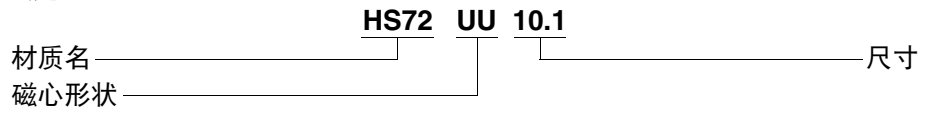
UU10.1 ~ UU19.7B

FT20.6



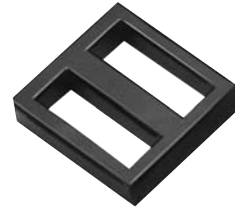
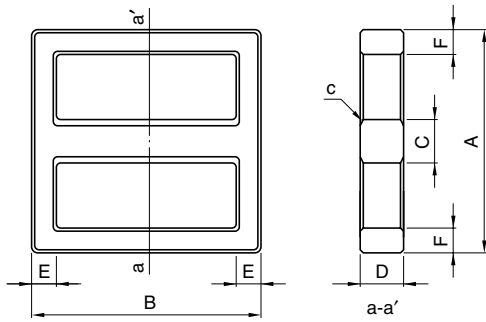
## 品名表示法

### 磁心



## ET, UU磁心

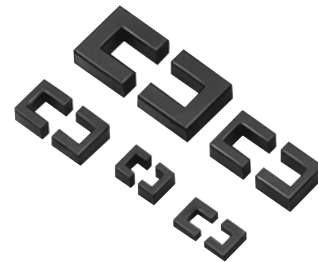
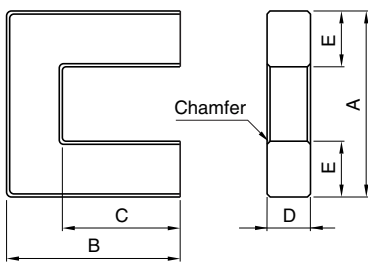
### ET磁心



品名	AL 值* (nH/N <sup>2</sup> )	尺寸(mm)						实效截面面积 Ae(mm <sup>2</sup> )	平均磁路长度 ℓe(mm)
		A	B	C	D	E	F		
HS72ET20	3100 <sup>+40%</sup> <sub>-25%</sub>	20.1±0.4	20.1±0.4	4.0±0.2	4.4±0.2	2.00±0.15	2.00±0.15	17.6	50.6
HS72ET24	2600 <sup>+40%</sup> <sub>-25%</sub>	24.2±0.5	24.2±0.5	4.0±0.2	4.0±0.3	2.40±0.15	2.40±0.15	17.8	61.0
HS72ET28	3550 <sup>+40%</sup> <sub>-25%</sub>	28.45±0.55	28.45±0.55	5.0±0.2	5.0±0.3	2.90±0.15	2.90±0.15	27.4	71.4
HS10ET28	4835±30%	28.45±0.55	28.45±0.55	5.0±0.2	5.0±0.3	2.90±0.15	2.90±0.15	27.4	71.4
HS72ET35	6000 <sup>+40%</sup> <sub>-25%</sub>	35.3±0.6	35.3±0.6	7.5±0.3	7.5±0.3	4.0±0.2	4.0±0.2	58.6	86.7

\* AL 值 : 1kHz, 0.25A/m, 10Ts

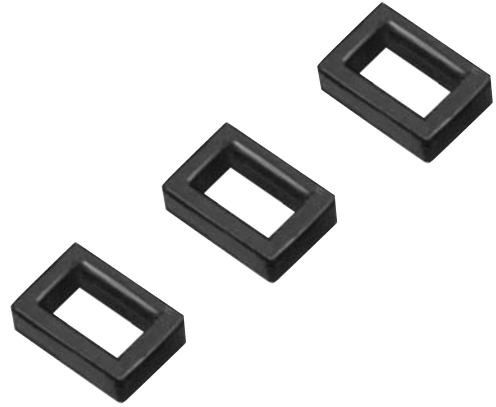
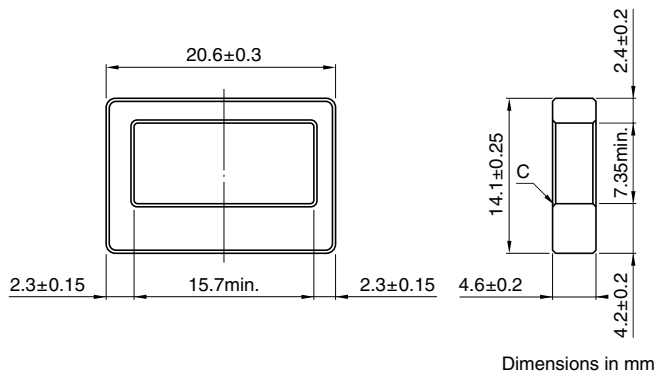
### UU磁心



品名	AL 值* (nH/N <sup>2</sup> )	尺寸(mm)					实效截面面积 Ae(mm <sup>2</sup> )	平均磁路长度 ℓe(mm)
		A	B	C	D	E		
HS72UU10.1	1005±25%	10.1±0.3	7.5±0.25	4.5±0.25	2.9±0.15	2.95±0.15	8.6	35.7
HS72UU10.5	1500±25%	10.5±0.3	7.80±0.2	5.25±0.30	5.00±0.20	2.50±0.20	12.5	40.3
HS72UU15.7	2600±25%	15.7±0.4	9.70±0.25	6.00±0.30	6.00±0.30	4.50	24.8	50.0
HS72UU19.7B	2650±25%	19.7±0.4	17.7±0.3	11.7±0.3	6.00±0.30	6.00±0.30	35.7	81.1

\* AL 值 : 1kHz, 0.25A/m, 10Ts

## FT 磁心



品名	AL 值* (nH/N <sup>2</sup> )	实效截面面积 Ae(mm <sup>2</sup> )	平均磁路长度 ℓe(mm)
HS72FT20.6	2200 <sup>+40%</sup> <sub>-30%</sub>	12.1	52.9
HS10FT20.6	2690±30%	12.1	52.9

\* AL 值 : 1kHz, 0.25A/m, 10Ts